

E42VHD

HD/SD-SDI 4×2 ミニルータ

仕様書

株式会社 コスミックエンジニアリング
〒191-0065 東京都日野市旭が丘 3-2-11
URL: <http://www.cosmic-eng.co.jp/>
E-Mail: c1000@cosmic-eng.co.jp

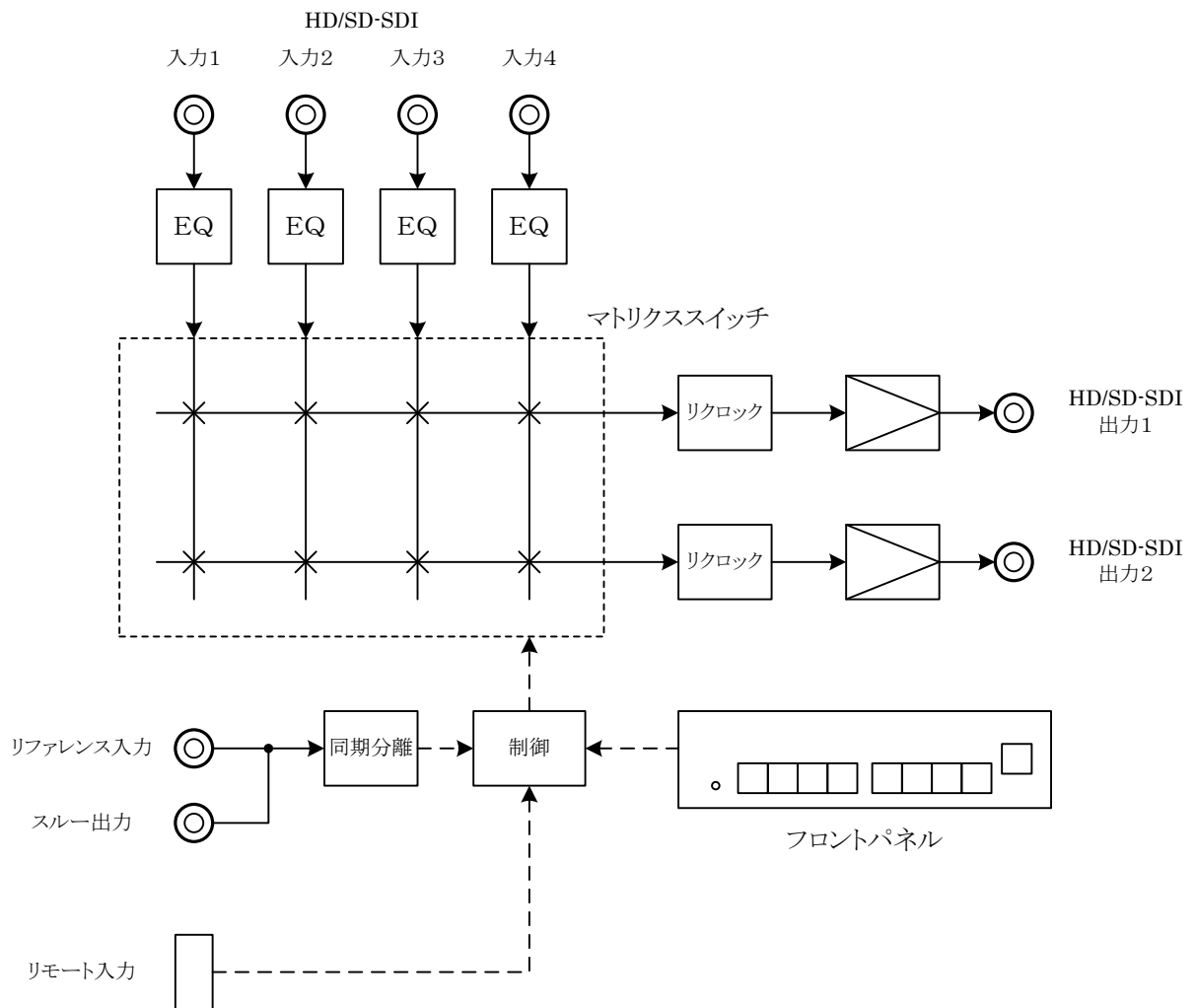
概要

- HD/SD-SDI信号に対応した4入力2出力のミニルータです。
- 切り換え操作は、フロントパネルおよび外部からのリモートコントロールで行えます。
- 高性能、高品質、省電力、長寿命設計で、低価格です。
- EIA 1RU、奥行き約200mm(突起部を除く)、ハーフラックサイズで連結金具付です。
- 欧州RoHS指令に適合しております。

機能

- ・ 2系統の出力を持ち、それぞれの出力に対して4系統の入力から1系統を選択して同時に出力します。
- ・ リクロッキング機能付きで、ジッタの少ない安定した信号を出力します。
- ・ フロントパネルのスイッチ設定は、電源を切っても記憶しています。
- ・ フロントパネルの切換スイッチは、特定の選択を禁止したり、スイッチ操作をロックすることができます。
- ・ リファレンス入力とループスルー出力を備え、入力信号のブランキング切り換えに対応します。
- ・ リファレンス信号は3値同期信号およびブラックバースト信号、コンポジット信号(自動切り替え)に対応します。
- ・ 入力HD/SD-SDI信号のケーブル補償は、HD-SDIで100m、SD-SDIで200mまで自動的に行います。
- ・ 入力切り換えは外部からのリモートコントロールが可能です。(制御スイッチパネルはオプション)
- ・ リモートコントロールは他のEシリーズと連動で、複数を同時に動作させることができます。
- ・ 簡単に2台を連結してラックに実装できる機構を採用しています。(特許第3836438号)

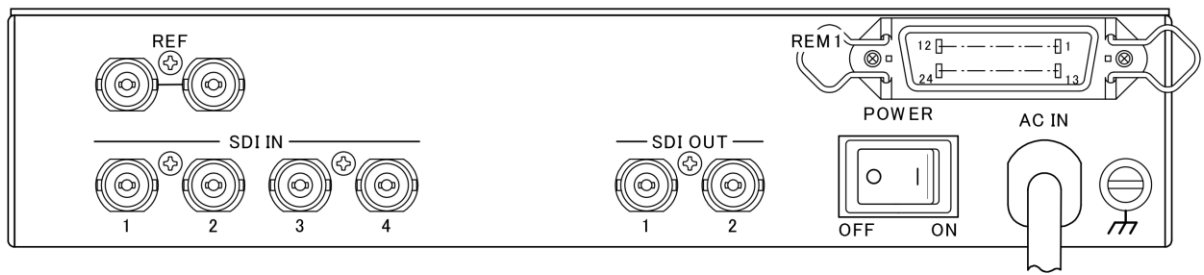
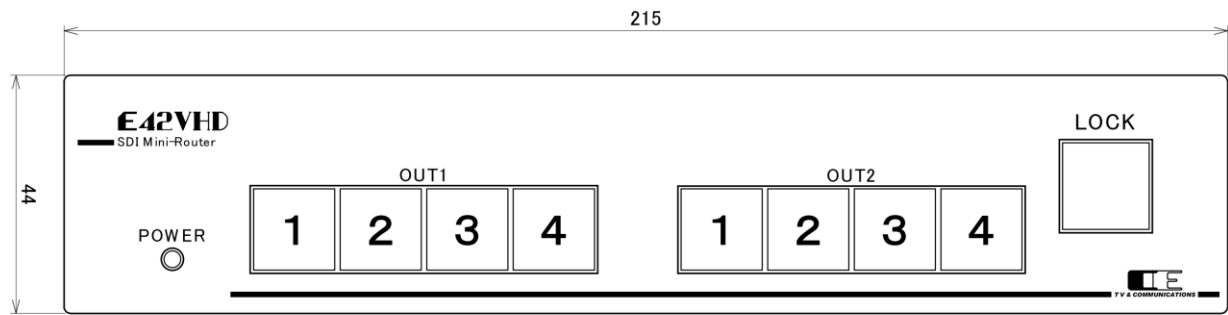
ブロック図



仕様

HD/SD-SDI入力	対応規格	HD-SDI	SMPTE292M、BTA-S004B 準拠
		SD-SDI	SMPTE259M-C 準拠
	対応フォーマット	HD-SDI	1080/59.94i、720/59.94p、1080/50i
		SD-SDI	525/59.94i、625/50i
	コネクタ	BNC×4	
	入力レベル、インピーダンス	0.8 Vp-p 75 Ω	
リターンロス		15 dB 以上(1.485GHz)	
	自動ケーブル補償	HD-SDI	最大100 m (5C-FB)
		SD-SDI	最大200 m (5C-2V)
HD/SD-SDI出力	コネクタ	BNC×2	
	出力レベル、インピーダンス	0.8 Vp-p 75 Ω	
リファレンス入力	形式	ブラックバースト信号	0.429 Vp-p
		コンポジット信号	1.0 Vp-p
		3値同期信号	0.6 Vp-p
	コネクタ	BNC×2	ループスルー付き
	インピーダンス	ハイインピーダンス	
外部リモート	コネクタ	アンフェノール24芯×1	
動作環境	0℃～40℃ 20%～85% (結露無きこと)		
電源	AC 100V±10% 50/60Hz		
消費電力	10W		
外形寸法	W215×H44×D200mm		
質量	1.9kg		
標準付属品	取扱説明書		

外観



奥行き200 (突起含まず) 単位 mm