

# E41V

## アナログビデオ 4×1 切換器

### 仕様書

株式会社 コスミックエンジニアリング  
〒191-0065 東京都日野市旭が丘 3-2-11  
URL: <http://www.cosmic-eng.co.jp/>  
E-Mail: [c1000@cosmic-eng.co.jp](mailto:c1000@cosmic-eng.co.jp)

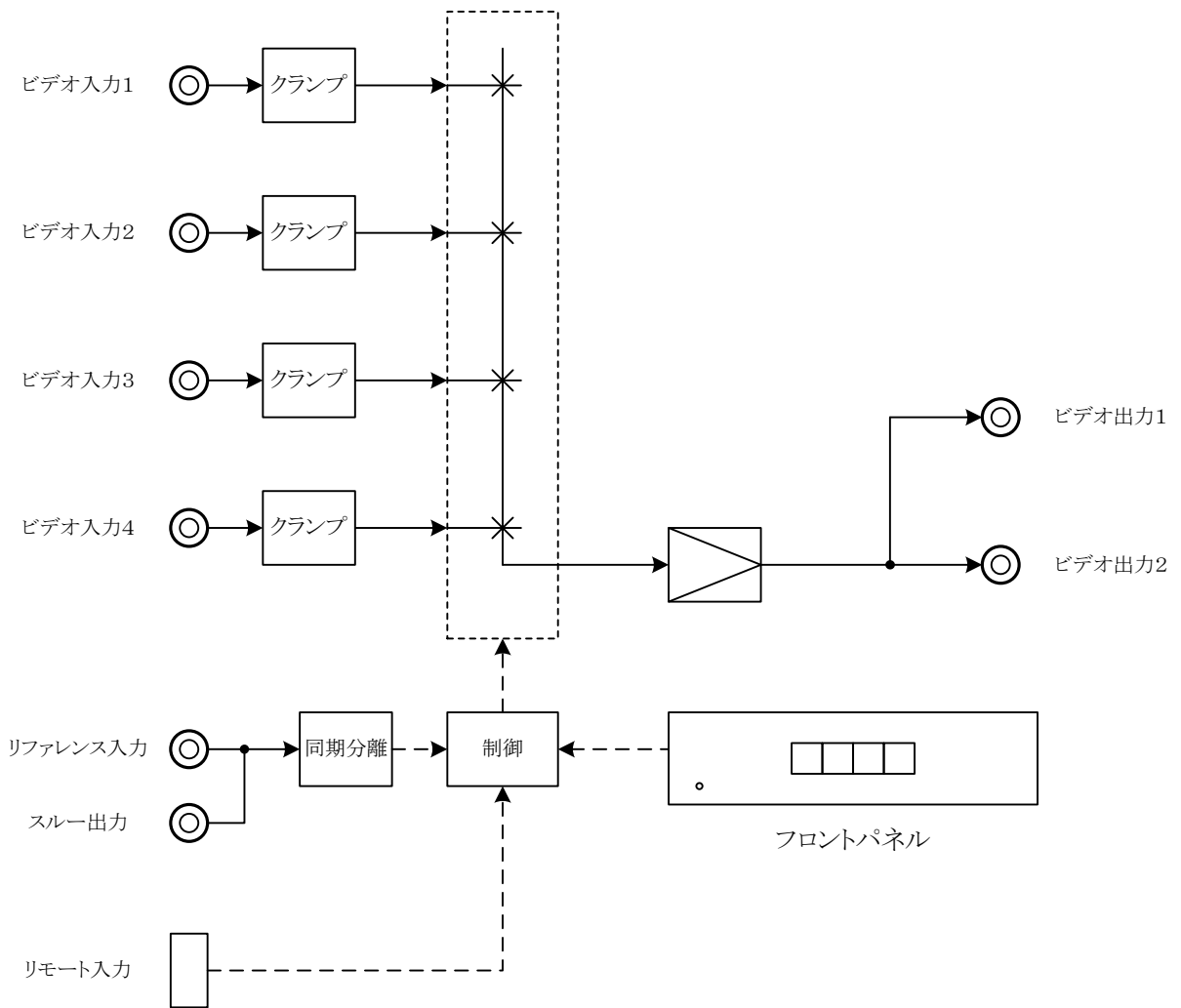
#### 概要

- アナログビデオ信号、AES/EBUに対応した、4入力1出力2分配の切換器です。
- 切り換え操作は、フロントパネルおよび外部からのリモートコントロールで行えます。
- 高性能、高品質、省電力、長寿命設計で、低価格です。
- EIA 1RU、奥行き約200mm(突起部を除く)、ハーフラックサイズで連結金具付です。
- 欧州RoHS指令に適合しております。

#### 機能

- ・ 4系統のアナログビデオ入力から1系統を選択して、2分配し出力します。
- ・ ビデオ入力にクランプ機能があり、安定した信号伝達が可能です。
- ・ 電源を入れた直後は、自動的に入力の1番が選択されます。
- ・ リファレンス入力とループスルー出力を備え、入力信号のブランキング切り換えに対応します。
- ・ リファレンス信号はブラックバースト信号およびコンポジットビデオ信号に対応します。
- ・ 入力切り換えは外部からのリモートコントロールが可能です。(制御スイッチパネルはオプション)
- ・ リモートコントロールは他のEシリーズと連動で、複数を同時に動作させることができます。
- ・ 簡単に2台を連結してラックに実装できる機構を採用しています。(特許第3836438号)

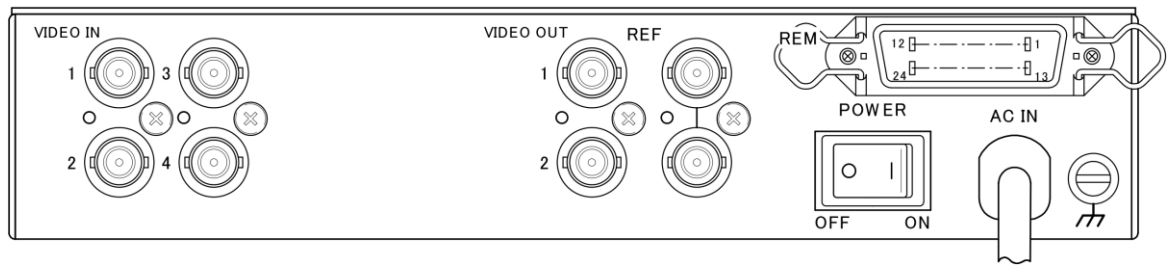
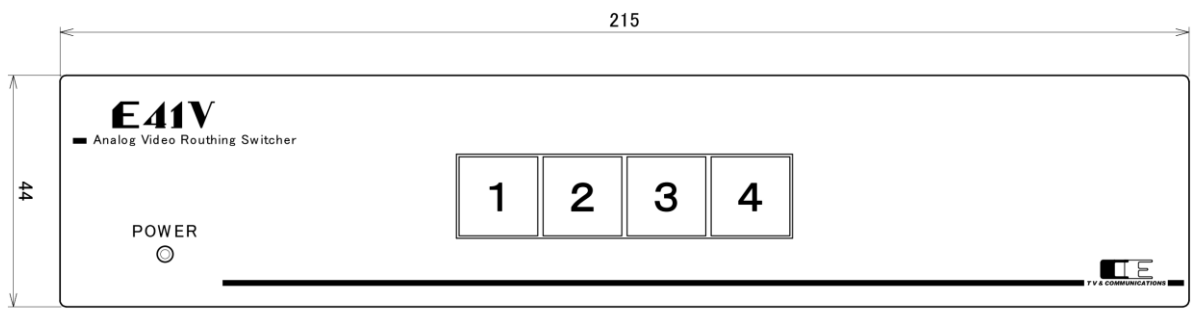
ブロック図



## 仕様

ビデオ入力	対応信号 コネクタ 入力レベル、インピーダンス	NTSC、PAL、VBS、Y/C、YPbPr、BB、SYNC、AES/EBU BNC×4 1.0 Vp-p 75 Ω
ビデオ出力	コネクタ 出力レベル、インピーダンス	BNC×2 1.0 Vp-p 75 Ω
リファレンス入力	形式 コネクタ インピーダンス	ブラックバースト信号 0.429 Vp-p コンポジット信号 1.0 Vp-p BNC×2 ループスルー付き ハイインピーダンス
外部リモート	コネクタ	アンフェノール24芯×1
ビデオ特性	周波数特性 入力リターンロス DG/DP S/N クロストーク	～10 MHz +0.1 dB / -0.3 dB 40 dB 以上 (5 MHz 以下) 0.2 % 以下 0.2 ° 以下 (APL 10 %～90 %) 65 dB 以上 60 dB 以上 (3.58 MHz)
動作環境	0 °C ～ 40 °C	20 % ～ 85 % (結露無きこと)
電源	AC 100 V ±10 %	50/60 Hz
消費電力	10 W	
外形寸法	W215 × H44 × D200 mm	
質量	1.8 kg	
標準付属品	取扱説明書	

# 外観



奥行き200 (突起含まず) 単位 mm