

E41RL

ワイドレンジリレー 4×1 切換器

仕様書

株式会社 コスミックエンジニアリング
〒191-0065 東京都日野市旭が丘 3-2-11
URL: <http://www.cosmic-eng.co.jp/>
E-Mail: c1000@cosmic-eng.co.jp

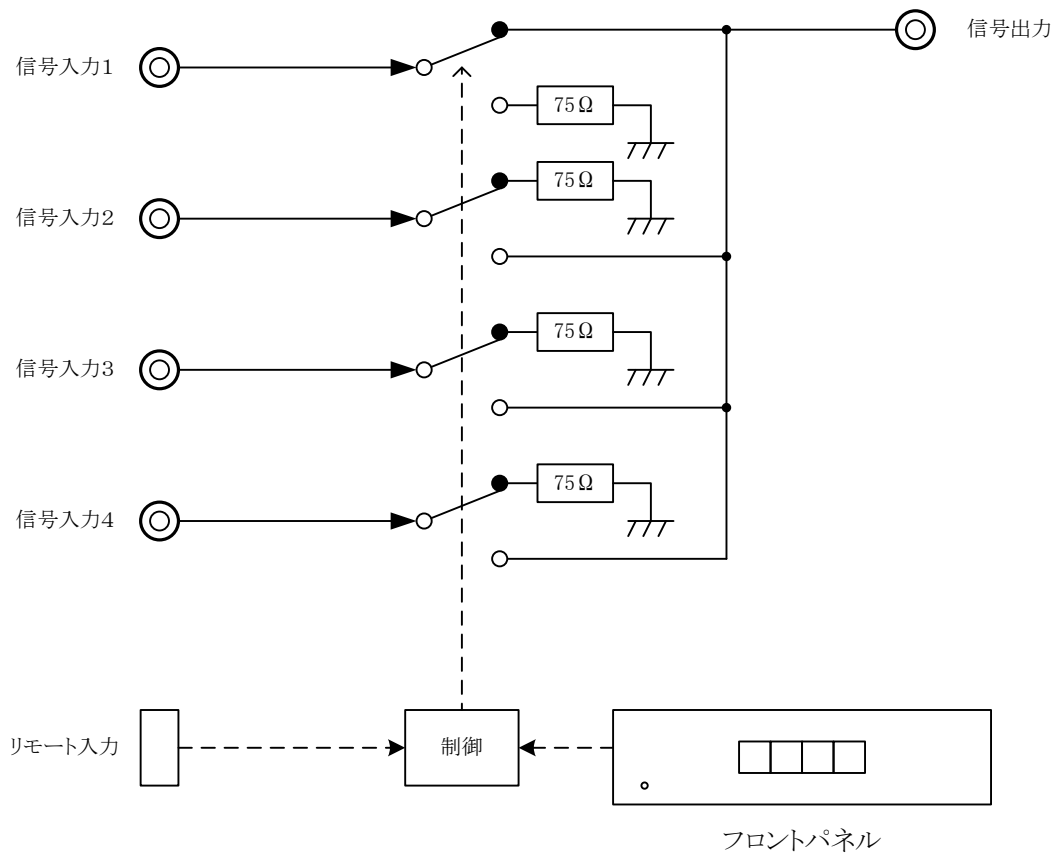
概要

- GHz帯の特性を持つ高周波リレーを採用した、4入力1出力のリレー式切換器です。
- HD/SD-SDI、AES/EBU、NTSC などの信号を切り換えることが可能です。
- 高性能、高品質、省電力、長寿命設計で、低価格です。
- EIA 1RU、奥行き約200mm(突起部を除く)、ハーフラックサイズで連結金具付です。
- 欧州RoHS指令に適合しております。

機能

- ・ 4系統の入力から1系統を選択して出力します。
 - ・ フロントパネルに切り換えスイッチを標準装備しています。
 - ・ 電源を入れた直後は、自動的に入力の1番が選択されます。
 - ・ 電源OFF時でも、入力の1番の信号が出力されます。
 - ・ 選択されていない入力は、75Ωで終端されます。
 - ・ 入出力間の信号経路には、インピーダンス管理された高周波リレーのみを使用しております。
 - ・ 入力切り換えは外部からのリモートコントロールが可能です。(制御スイッチパネルはオプション)
 - ・ リモートコントロールは他のEシリーズと連動で、複数を同時に動作させることができます。
 - ・ 簡単に2台を連結してラックに実装できる機構を採用しています。(特許第3836438号)
- ※ ケーブルイコライザを搭載しておりませんので、長距離ケーブルの切り換えではご使用になれない場合があります。

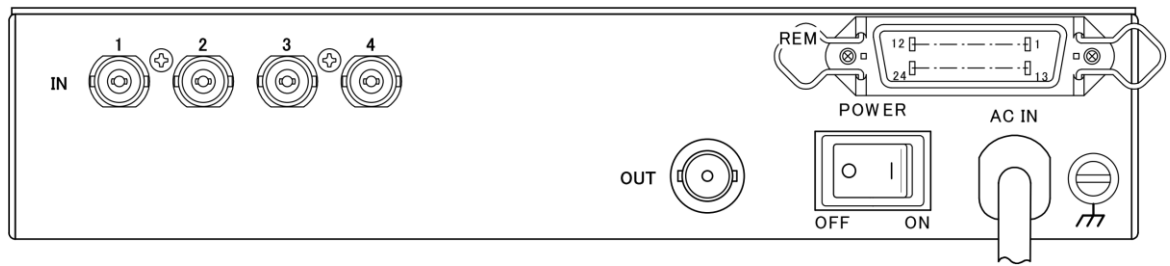
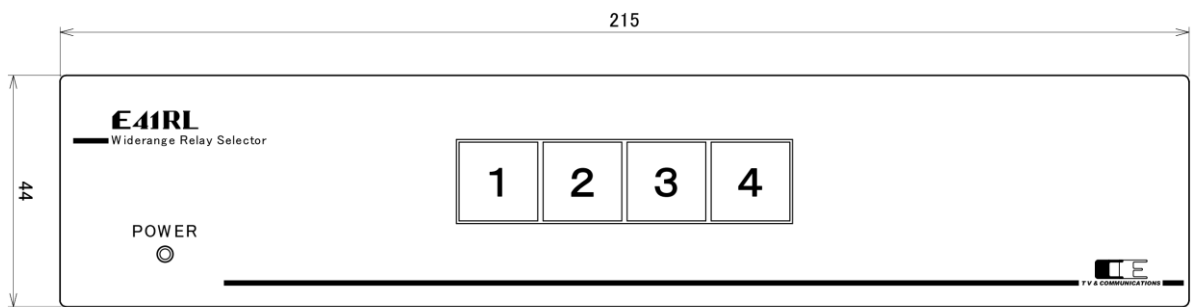
ブロック図



仕様

入力信号	対応信号 コネクタ インピーダンス 対応周波数	HD/SD-SDI、AES/EBU、NTSC、PAL、BB、SYNC BNC×4 75 Ω 60 Hz ~ 1.5 GHz
出力信号	コネクタ インピーダンス	BNC×1 75 Ω
外部リモート	コネクタ	アンフェノール24芯×1
動作環境	0℃ ~ 40℃ 20% ~ 85% (結露無きこと)	
電源	AC 100 V ±10% 50/60 Hz	
消費電力	5 W	
外形寸法	W215 × H44 × D200 mm	
質量	1.85 kg	
標準付属品	取扱説明書	

外観



奥行き200 (突起含まず) 単位 mm