

C1000シリーズ DVS1001

D1/D2シリアルデジタル 8×1 切換器

仕様書

株式会社 コスミックエンジニアリング
 〒191-0065 東京都日野市旭が丘 3-2-11
 URL: <http://www.cosmic-eng.co.jp/>
 E-Mail: c1000@cosmic-eng.co.jp

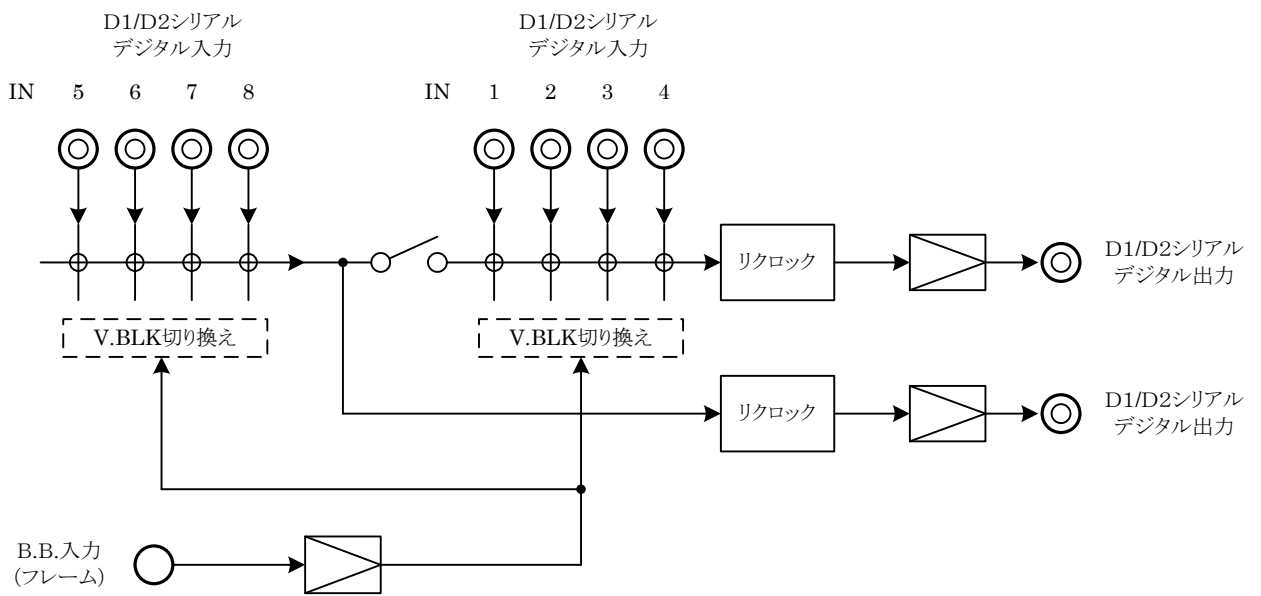
概要

- 8入力1出力(1系統)または4入力1出力(2系統)のD1/D2シリアルデジタル信号セクタモジュールです。
- 自動ケーブル補償、ブランキング切り換え機能、入力信号規格自動切り換え機能付きです。
- 外部リモートコントロールが可能です。

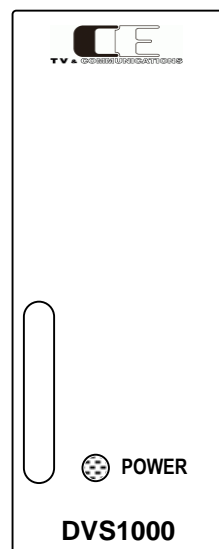
仕様

対応フレーム	C1000シリーズ		
入力信号	D1/D2シリアルデジタル	0.8 Vp-p 75Ω	BNC 不平衡×8
出力信号	D1/D2シリアルデジタル	0.8 Vp-p 75Ω	BNC 不平衡×2 (入力信号と同一フォーマットを出力)
基準入力信号	ブラックバースト	0.43 Vp-p 75Ω	(フレームから入力)
特性	リターンロス ケーブル補償	15 dB以上(270MHz) 最長 200 m 自動 (5C-2V)	
動作環境	0℃～40℃ 20%～85% (結露無きこと)		
電源	DC +5V, -5V		
消費電力	約 4.5 W		
外形寸法	フロントモジュール	W28 × H77 × D272 mm (突起部を除く)	
	リアモジュール	W32 × H86 × D27 mm (突起部を除く)	
質量	フロントモジュール	約 0.2 kg	
	リアモジュール	約 0.1 kg	

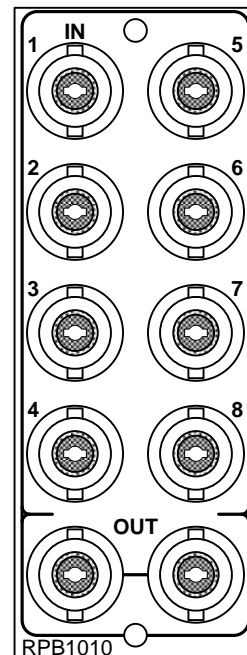
ブロック図



外観



正面図



背面図