

COSMIC

3G-SDI オーディオモニター

3G/HD/SD-SDI , AES/EBU , アナログオーディオ

SP101N

希望小売価格 380,000 円 (税別)

3G/HD/SD-SDI 16ch , AES/EBU 2ch , アナログオーディオ 2ch

SP102N

希望小売価格 370,000 円 (税別)

3G/HD/SD-SDI 16ch

SP103N

希望小売価格 380,000 円 (税別)

3G/HD/SD-SDI 16ch 4×1 SDI セレクター付



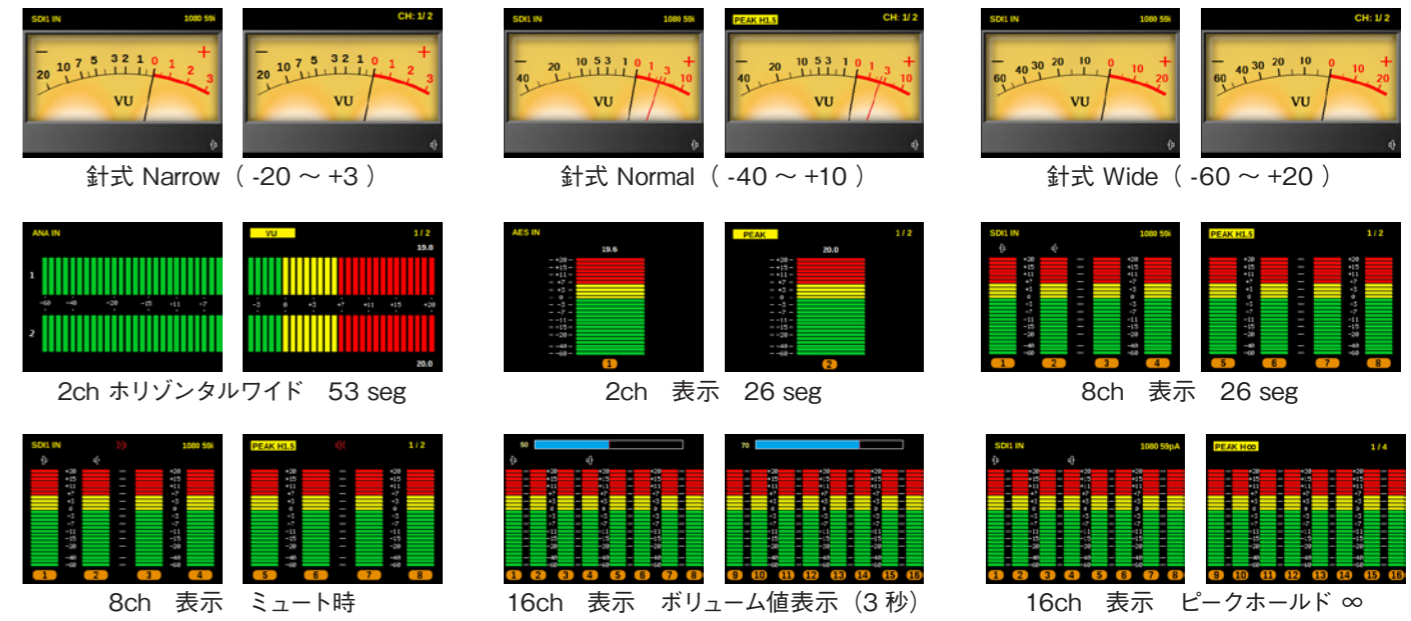
SP101N, SP102N, SP103Nは3G/HD/SD-SDIに対応した16チャンネルエンベデッドオーディオモニターです。

フロントパネルの2面LCDにVUメーター, ピークメーター, ピークホールド, 針式VUメーター (ピークホールド付)が表示されます。

■ 特長

- 2.4型LCD 2面に、53セグメント3色バーグラフによるレベル表示、針式VUメーター表示、入力選択状況、モニタリング状態を常時表示します。
- 2画面を貫通使用した水平53セグメントレベル表示の他、2ch表示、8ch表示、16ch表示、VU/ピーク表示、ピークホールド表示 (5sec, ∞)ができます。
- 2ch針式VUメーターは、Narrow (-20~+3dB)、Normal (-40~+10dB)、Wide (-60~+20dB)の表示切替と、ピークホールドが行えます。
- RGB444, 2048×1080など、デジタルシネマフォーマットをサポートします。
- 3G/HD/SD-SDI リクロック出力、アナログ選択出力を装備
- 600Ωバランス L,Rライン出力 (XLR3) 装備
- ボリュームとチャンネル選択は左, 右独立して装備、L/R INTERLOCK スイッチ付です。ミュートスイッチ付、ボリューム値は画面上部に3秒間表示されます。
- 5.1ch ダウンミックスモニタリング機能
- LCDバックライトの輝度調整機能
- 無音検知出力装備
- 16ch すべてにオーディオ信号の有無表示
- 暗所でも操作しやすい照光式スイッチを採用
- パワフルでクリアな音質のモニタースピーカー (4W + 4W)
- ヘッドホン出力装備 φ6.3 標準ステレオジャック

■ 画面表示例



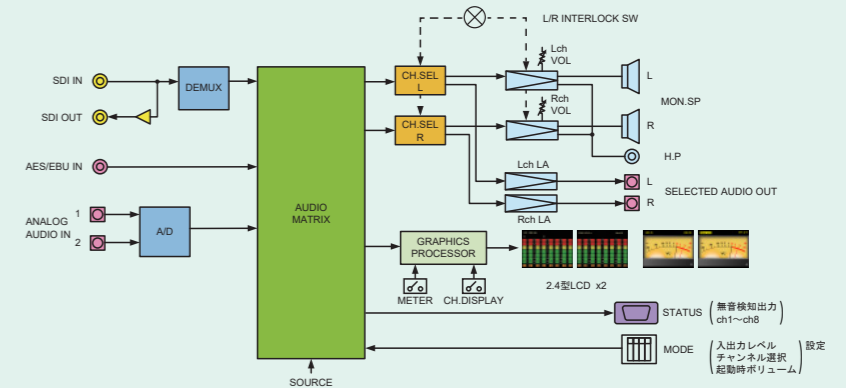
■ ブロック図



SP101N

希望小売価格：380,000円 (税別)

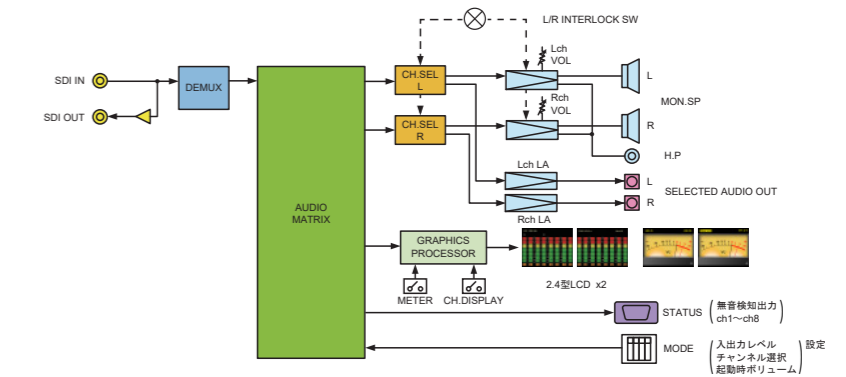
3G/HD/SD-SDI, AES, アナログオーディオオーディオモニター



SP102N

希望小売価格：370,000円 (税別)

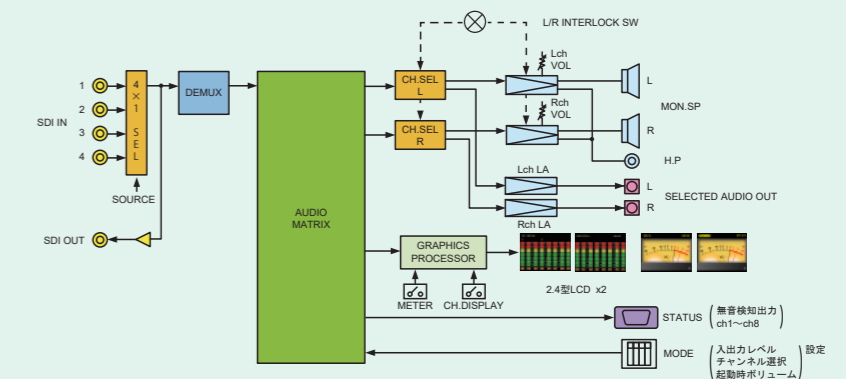
3G/HD/SD-SDI 16ch対応オーディオモニター



SP103N

希望小売価格：380,000円 (税別)

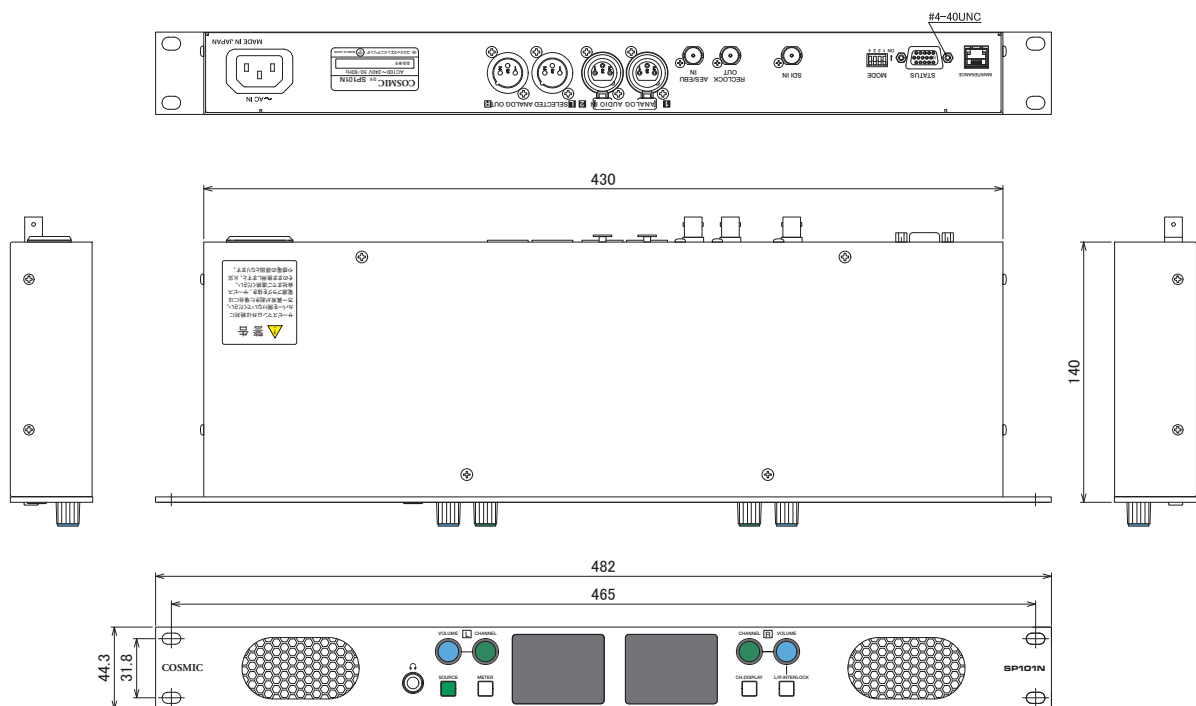
3G/HD/SD-SDI 4×1セレクター付16ch対応オーディオモニター



仕様

定格	SP101N	SP102N	SP103N
電源	AC90V ~ 264V 50/60 Hz		
消費電力	最大 30W		
動作環境	0℃ ~ 40℃、20 ~ 85% (結露無きこと)		
外形寸法・質量	W482× H44.3 × D140 mm (突起部を除く) 約 3.0 kg		
RoHS	適合		
入出力端子			
SDI 入力	3G-SDI	1080/60p, 59.94p, 50p, 60i, 59.94i, 50i, 30p, 29.97p, 25p, 24p, 23.98p, 30psf, 29.97psf, 25psf, 24psf, 23.98psf(レベル A/B) 2K DCI/60p, 59.94p, 50p, 30p, 29.97p, 25p, 24p, 23.98p(レベル A)	
	HD-SDI	1080/60i, 59.94i, 50i, 30p, 29.97p, 25p, 24p, 23.98p, 30psf, 29.97psf, 25psf, 24psf, 23.98psf 720/60p, 59.94p, 50p, 30p, 29.97p, 25p, 24p, 23.98p	
	SD-SDI	525/59.94i, 625/50i	
アナログ音声入力	BNC×1 OdBm 600Ω バランス XLR3×2	BNC×1 —	BNC×4 —
AES/EBU 入力	32 ~ 96kHz サンプリング 16 ~ 24bit BNC×1	—	—
SDI リクロック出力	0.8Vp-p 75Ω BNC×1		
アナログ音声出力	OdBm 600Ω バランス XLR3×2		
モニターアンプ	最大出力 4W × 2		
モニタースピーカー	7cm×4cm 8Ω 4W + 4W		
ヘッドホン出力	50 mW φ6.3 標準ステレオジャック		
LCD モニター	2.4 型 a-Si TFT バックライト 高輝度 LED		

外観図 (SP101N)



仕様および外観は、改良のため予告なく変更することがありますので、予めご了承ください。

2026.05 版

株式会社 コスミックエンジニアリング
<https://www.cosmic-eng.co.jp/>

商品のお問い合わせ : 本社営業部 TEL 042-586-2933 (代) FAX 042-584-0314
 〒191-0065 日野市旭が丘3-2-11 042-586-2933 (代) 042-586-2650 (S)
 e-mail c1000@cosmic-eng.co.jp