

CHO5211

NTSC/AES/LTC/WCLK チェンジオーバー・モジュール

仕様書

株式会社 コスミックエンジニアリング

〒191-0065 東京都日野市旭が丘 3-2-11

URL: <https://www.cosmic-eng.co.jp/>

E-Mail: c1000@cosmic-eng.co.jp

■ 概要

CHO5211 は C5000 モジュールシステムに搭載可能な NTSC 信号及び AES 信号に対応したチェンジオーバー・モジュールです。設定により、LTC 信号、ワードクロック信号も切り替え可能です。

■ 特長

- ・現用系にエラーが発生すると、予備系に出力を切替、アラームを出力します。
- ・サンプルレート(AES 信号)、フォーマットを監視してエラーと判断します。エラー項目は設定により無効にすることができます。
- ・ログ機能搭載（現用系/予備系切替時刻、検出フォーマット変化、設定変更を記録）
- ・現用系、予備系どちらが選択されているか LED(PRI_SEL)で表示します。

現用系選択	----	緑 点灯（現用系異常時は赤点灯）
-------	------	------------------

予備系選択	----	消灯
-------	------	----

- ・入力信号に対応し、出力信号を LED で表示します。

NTSC	----	紫 点灯
------	------	------

AES/EBU	----	青 点灯（48kHz 以下で点灯）
---------	------	-------------------

LTC/WCLK	----	緑 点灯（WCLK 32k,44.1k,48k,96k ±5%で点灯）
----------	------	-------------------------------------

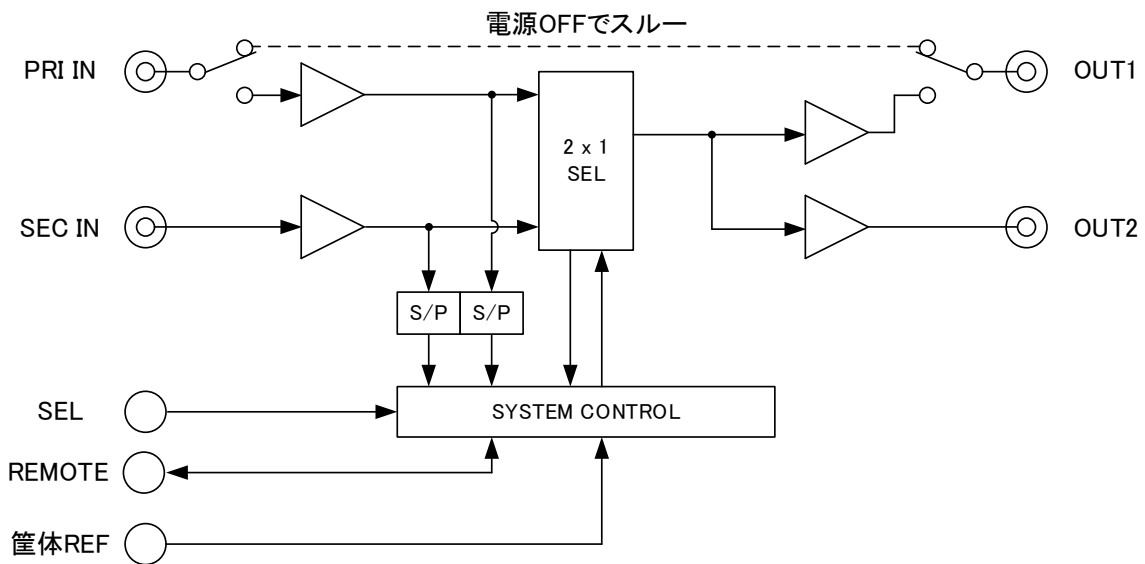
無信号	----	消灯（非対応フォーマット含む）
-----	------	-----------------

- ・自動切替モードと、手動切替モードを設定により切り替えることが可能です。手動切替モードでは、REMOTE コネクタの GPI 信号あるいはフロントの SEL スイッチにより強制的に現用系と予備系を切り替えることができます。自動切替モードでは、エラー発生時に現用系から予備系に切替、切替後 1 秒間以上現用系の信号が検出できれば出力は自動的に現用系に切り替わります。自動復帰動作は、設定により無効にできます。自動復帰無効時、WEB または外部 GPI 制御あるいはフロントの SEL スイッチによる手動切り替えで現用系に戻します。

- ・筐体に入力されたりファレンス信号に同期しブランキング切り換えすることが可能です。設定により、無効にすることができます。

- ・リファレンス信号の状態を LED(REF)で表示します。
 - リファレンス正常 ---- 緑 点灯
 - リファレンス異常 ---- 消灯
- ・エマージェンシースルー（電源 OFF 時）に対応します。
- ・SNMP に対応します。
- ・活線挿抜が可能です。

■ ブロック図



■ピンアサイン

REMOTE RJ-45

1	GND	3	MANUAL_EN	5	PRI_ERR	7	N.C
2	SEC_SEL	4	SEC_SELECTED	6	SEC_ERR	8	GND

SEC_SEL メーク接点入力(+3.3Vロジック回路受け)。

クローズで、予備系選択。オープンで現用系選択。

MANUAL_EN メーク接点入力(+3.3Vロジック回路受け)。

クローズで、手動モード選択。オープンで自動モード選択。

SEC_SELECTED 接点出力(24V/30mA)。GNDで予備系選択。オープンで現用系選択。

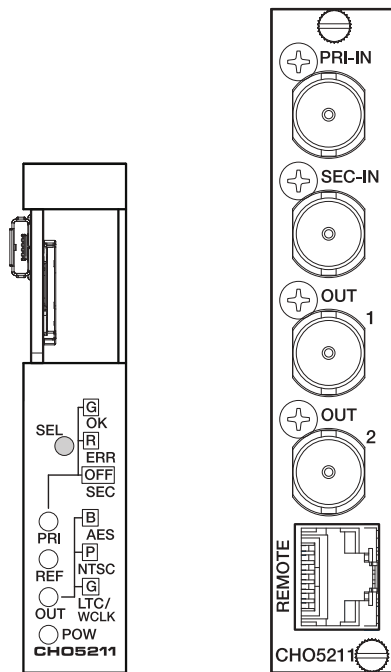
PRI_ERR 接点出力(24V/30mA)。GNDで現用系エラーあり。オープンで現用系エラー無し。

SEC_ERR 接点出力(24V/30mA)。GNDで予備系エラーあり。オープンで予備系エラー無し。

■ 定格

入力 PRI IN SEC IN	コネクタ	BNCx2
	入力レベル、インピーダンス	NTSC 1.0Vp-p 75Ω AES/EBU 0.32 - 1.1Vp-p 75Ω LTC 0.5 - 4.5Vp-p 1kΩ WCLK 0.32 - 2.5Vp-p 75Ω
	AES/EBU サンプリング周波数、分解能	32k/44.1k/48k/96kHz 16/20/24bit
出力	コネクタ	BNCx2
	出力レベル、インピーダンス	NTSC 1.0Vp-p 75Ω AES/EBU 1.0Vp-p 75Ω LTC 2.0Vp-p 50Ω未満 WCLK 2.5Vp-p 75Ω (0-2.5V)
入出力遅延	NTSC	約 0.03us
	AES/EBU	約 0.08us
	LTC	約 10us
	WCLK	約 0.12us
リモート入出力	コネクタ	RJ-45x1
占有スロット数	1 スロット	
動作環境	0℃ ~ 40℃ 20% ~ 85% (結露無きこと)	
電源	DC 12V	
消費電力	4.3 W	
外形寸法	398.5 x 88 mm	
質量	0.2 kg	
オプション	リモート・コントローラ RMT5011-CHO1/CHO2	

■外觀



CHO5211