

RUT5203-12G-84

12G-SDI 対応 8x4 SDI ルーター・モジュール

仕様書

株式会社 コスミックエンジニアリング

〒191-0065 東京都日野市旭が丘 3-2-11

URL: <http://www.cosmic-eng.co.jp/>

E-Mail: c1000@cosmic-eng.co.jp

■ 概要

RUT5203-12G-84 は C5000 モジュールシステムに搭載可能な 12G-SDI 対応 8x4 の SDI ルーター・モジュールです。
3 スロット構成のモジュールのため C5001 フレームには搭載できません。

■ 特長

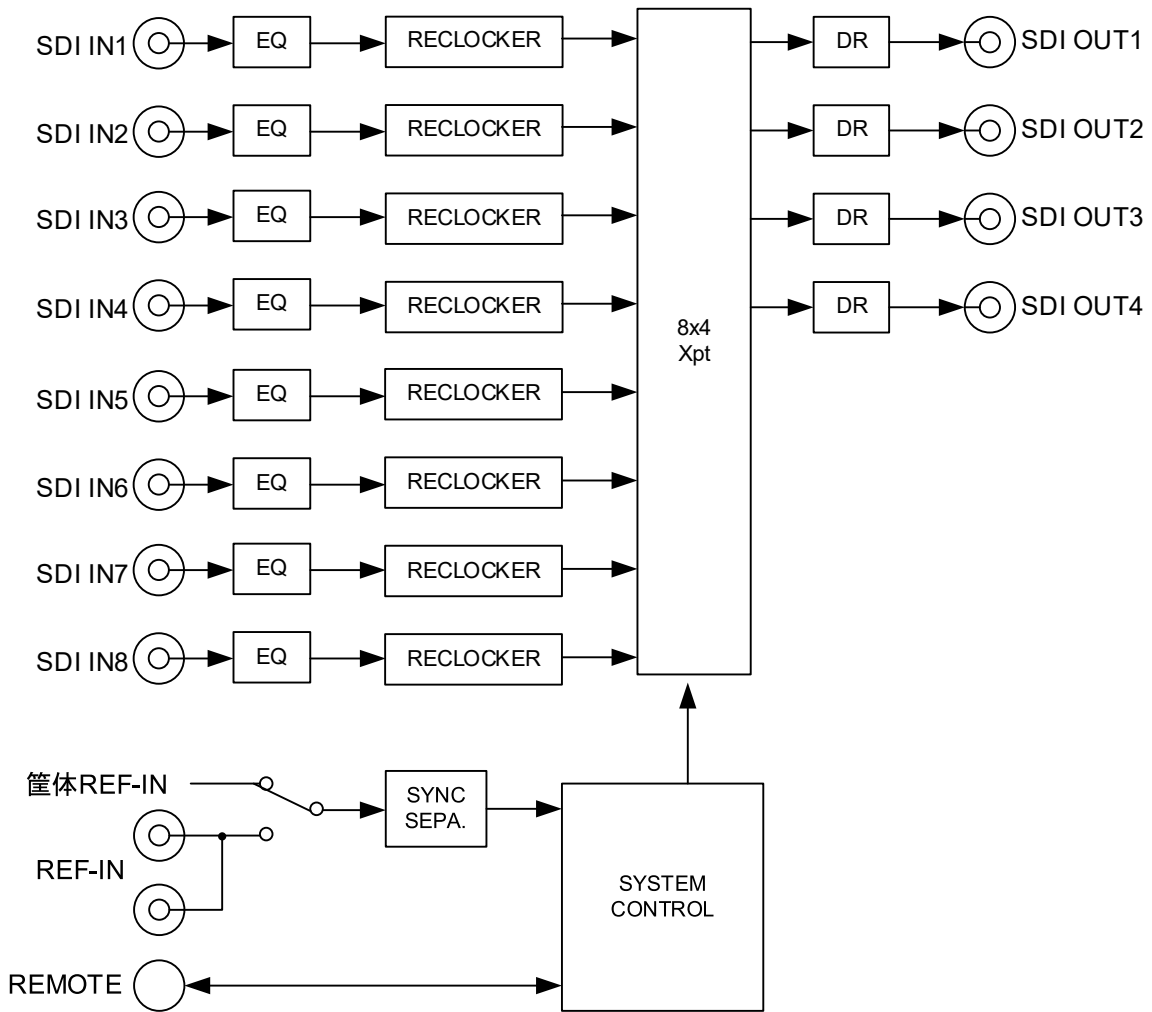
・12G/6G/3G/HD/SD-SDI に対応し、出力ポート毎に選択されている入力信号と、出力レートを OLED にスクロール表示します。

| |
|--------------|
| O1-I1 UNLOCK |
| O2-I2 12G |
| O3-I3 3G |

| |
|----------|
| O2-I6 3G |
| O3-I7 HD |
| O4-I8 SD |

- ・自動リクロッキング機能を搭載しています。
- ・RS422 によるリモート制御に対応しています。
- ・オプションのコントロールパネル CP5001-84 を接続することにより手動による切替も可能です。CP5001-84 は 8 台までカスケード接続することが可能です。
- ・リファレンスに同期し、ブランキング切替が可能です。
- ・クロスポイントの設定を 16 パターンまでプリセットすることが可能です。
- ・設定禁止クロスポイントを指定することが可能です。
- ・電源遮断時の設定で、起動します。設定により任意のプリセットで起動することも可能です。
- ・指定した入力順に一定時間出力するシーケンスモードを装備(1 秒~99 秒) しています。
- ・出力チャンネルを連動させ、同時に切り替えることもできます。
- ・パラメータの設定はメニュー又は、SNMP、WEB より設定できます。
- ・SNMP に対応します。

■ブロック図



■ピンアサイン

REMOTE RJ-45

| | | | | | | | |
|---|------------|---|------------|---|------------|---|-----|
| 1 | RS422_TX_P | 3 | RS422_RX_P | 5 | GND | 7 | GND |
| 2 | RS422_TX_N | 4 | GND | 6 | RS422_RX_N | 8 | GND |

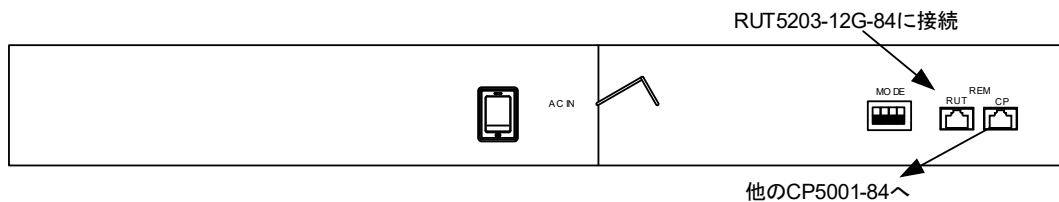
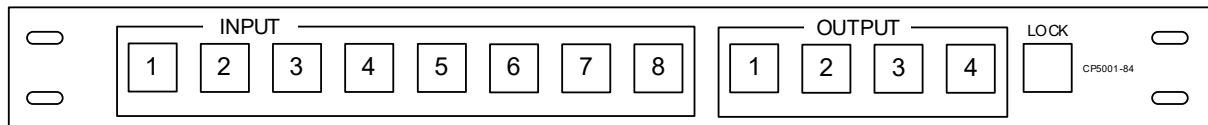
RS422_TX_* RS422送信信号。

RS422_RX_* RS422受信信号。

オプションのコントロールパネル CP5001-84とはストレートケーブルで接続してください。

■ オプション

コントロールパネル CP5001-84



・コントロールパネルは、最大8台をカスケード接続することができます。

・クロスポイントの切替方法は、4つの方法があります。

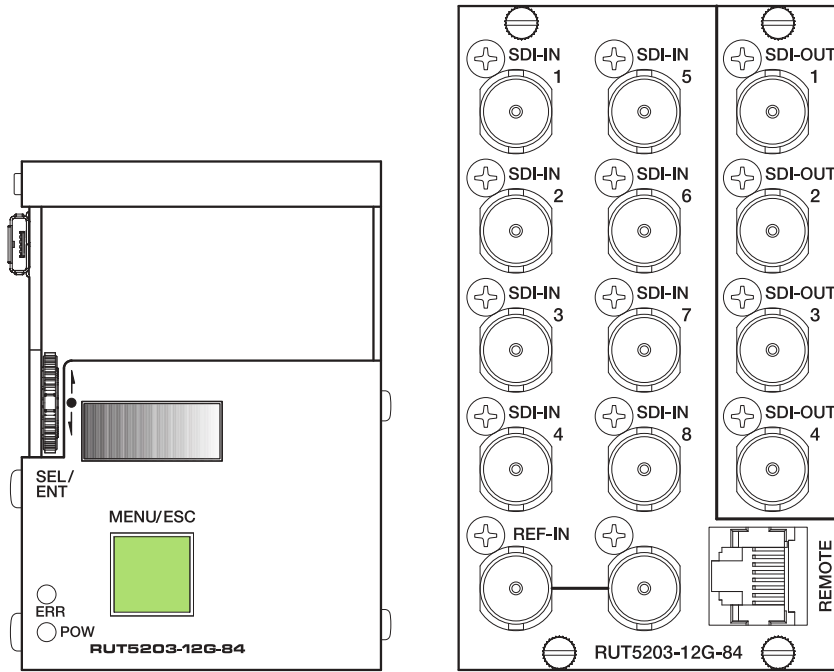
- 1) INPUTを選択してから、OUTPUTを選択する。
- 2) OUTPUTを選択してから、INPUTを選択する。
- 3) OUTPUTのチャンネルを押しながら、INPUTを連続して選択する。
- 4) OUTPUT保持モードで、INPUTを連続して選択する。OUTPUT保持モードONでは一度OUTPUTを選んだ後、連続してINPUTを選択すると、それに従いOUTPUTが順次切り替わりますが、OUTPUT保持モードOFFでは、一度クロスポイント選択したら、再度OUTPUT,INPUTのペアで選択しなければクロスポイントが確定しません。

・LOCKスイッチ長押し(1秒)によりロック状態(点灯)にすることによりスイッチ操作を禁止できます。再度長押しすることにより解除できます。

■ 定格

| | | |
|----------|-----------------------------------|---|
| SDI 入力 | 対応規格 | 12G-SDI SMPTE-2082-1 6G-SDI SMPTE-2081-1 3G-SDI SMPTE-424M (レベル A/B) HD-SDI SMPTE-292M SD-SDI SMPTE-259M-C DVB-ASI EN50083-9 |
| | コネクタ | BNCx8 |
| | 入力レベル、インピーダンス | 0.8 Vp-p 75 Ω |
| SDI 出力 | コネクタ | BNCx4 |
| | 出力レベル、インピーダンス | 0.8 Vp-p 75 Ω |
| リファレンス入力 | コネクタ | BNCx2 (ループスルー含む) |
| | 入力信号、インピーダンス | BBS/3 値シンク 75Ω |
| 入出力遅延 | SD-SDI | 約 0.037us |
| | HD-SDI | 約 0.013us |
| | 3G-SDI レベル A | 約 0.013us |
| | 3G-SDI レベル B | 約 0.013us |
| | 6G-SDI | 約 0.013us |
| | 12G-SDI | 約 0.007us |
| リモート入出力 | コネクタ | RJ-45x1 |
| 占有スロット数 | 3 スロット | |
| オプション | コントロールパネル CP5001-84 | |
| 動作環境 | 0 °C ~ 40 °C 20 % ~ 85 % (結露無きこと) | |
| 電源 | DC 12V | |
| 消費電力 | 13 W | |
| 外形寸法 | 398.5 x 88 mm | |
| 質量 | 0.4 kg | |

■ 外觀



RUT5203-12G-84