

## DAC5212

# AES/EBU4 系統 – アナログ・オーディオ 8ch DA コンバーターモジュール 仕様書

株式会社 コスミックエンジニアリング

〒191-0065 東京都日野市旭が丘 3-2-11

URL: <https://www.cosmic-eng.co.jp/>

E-Mail: c1000@cosmic-eng.co.jp

## ■ 概要

DAC5212は C5000 モジュールシステムに搭載可能な AES/EBU デジタル・オーディオ 4 系統をアナログ・オーディオ 8ch に DA 変換するコンバーターモジュールです。

## ■ 特長

- ・16～24ビット、32k～96kHz AES/EBU 信号をアナログ・オーディオ信号に変換します。
- ・遅延制御機能を装備し、各出力それぞれについて 1ms 刻みで 1000ms まで調整できます。
- ・音声レベル調整は、出力チャンネル単位で±20dB、0.1dB 刻みで調節できます。
- ・無音検出機能を装備し、無音検出レベル(-65,-60,-55,-50dB)、無音検出時間(3 秒～30 秒、3 秒刻み)を設定することが可能です。
- ・AES1 L チャンネルを 8 分配、AES1 を 4 分配、AES1,2 をそれぞれ 2 分配、AES1,2,3,4 をそれぞれ 1 系統出力の 4 つのモードを設定できます。
- ・AES 入力の音声レベルを OLED に表示します。

1: 0.0  
x8 Dist

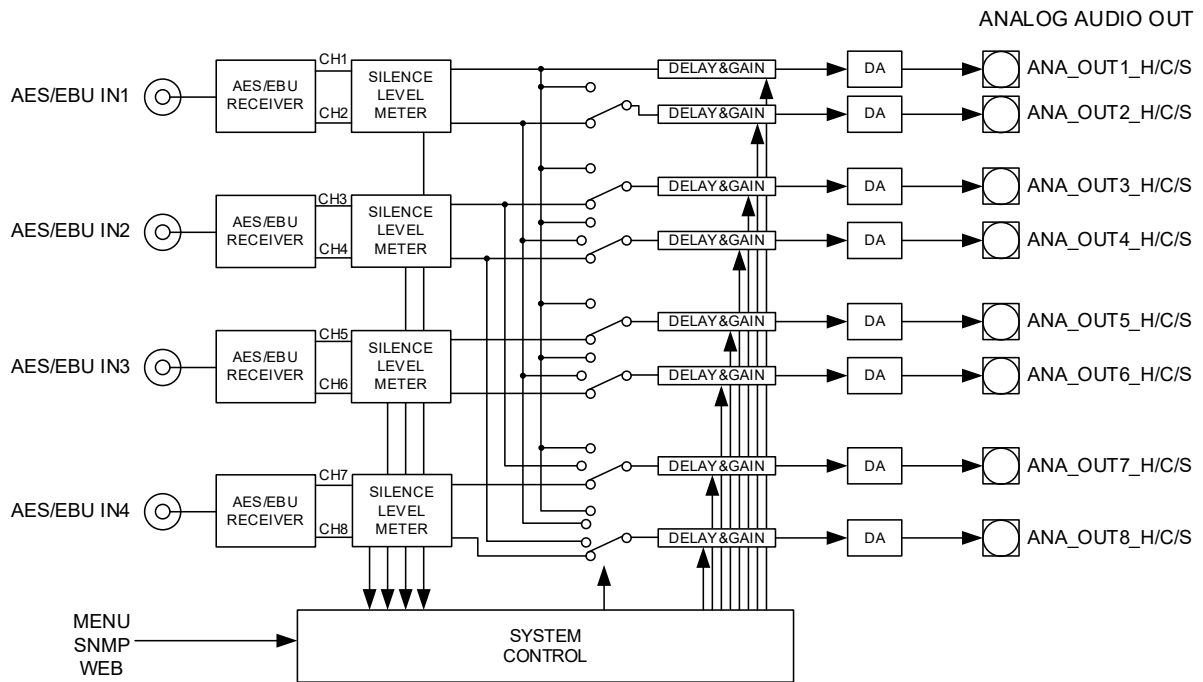
1:-20.0,-20.0  
x4 Dist

1:-20.0,-12.3  
2:-24.0,-12.4  
x2 Dist

1:-20.0,-12.3  
2:-24.0,\*\*\*\*\*  
3:UNLOCK

- ・アンロック、無音検出によるエラーが 1 つでもあった場合、エラーLED が点灯します。
- ・パラメーターの設定はメニュー又は、SNMP,WEB より設定します。
- ・SNMP に対応し、ロック/アンロックによるトラップ、無音検出によるトラップを出力することが可能です。

■ ブロック図



## ■ピンアサイン

ANALOG AUDIO OUT (DSUB25 メス) 嵌合台 : インチ

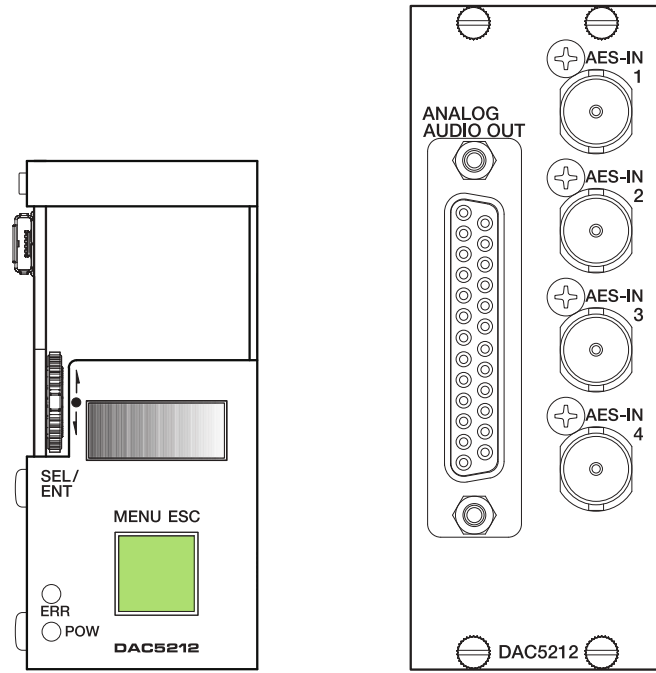
1	ANA_OUT8_H	10	ANA_OUT2_H	19	ANA_OUT5_S
2	ANA_OUT8_S	11	ANA_OUT2_S	20	ANA_OUT4_C
3	ANA_OUT7_C	12	ANA_OUT1_C	21	ANA_OUT3_H
4	ANA_OUT6_H	13	No Connection	22	ANA_OUT3_S
5	ANA_OUT6_S	14	ANA_OUT8_C	23	ANA_OUT2_C
6	ANA_OUT5_C	15	ANA_OUT7_H	24	ANA_OUT1_H
7	ANA_OUT4_H	16	ANA_OUT7_S	25	ANA_OUT1_S
8	ANA_OUT4_S	17	ANA_OUT6_C		
9	ANA_OUT3_C	18	ANA_OUT5_H		

H:Hot, C:Cold, S:GND

## ■定格

AES/EBU 入力	コネクター	BNCx4
	入力レベル、インピーダンス	AES/EBU 0.32~1.1Vp-p 75Ω
	サンプリング周波数、分解能	32k/44.1k/48k/96kHz 16/20/24bit
	基準レベル	-20dBFS/-18dBFS 切替可能
アナログ・オーディオ出力	コネクター	DSUB25 メスx1 (嵌合台 : インチ)
	出力数	8ch
	出力レベル、インピーダンス	+4dBm 600Ω平衡
	最大出力レベル	+24dBm
	基準レベル	+4dBm/0dBm 切替可能
入出力遅延	約 1.7ms	
占有スロット数	2 スロット	
動作環境	0℃ ~ 40℃ 20% ~ 85% (結露無きこと)	
電源	DC 12V	
消費電力	10 W	
外形寸法	398.5 x 88 mm	
質量	270g	

■ 外觀



**DAC5212**