

# CHO5111 チェンジオーバー

希望小売価格 200,000円（税別）

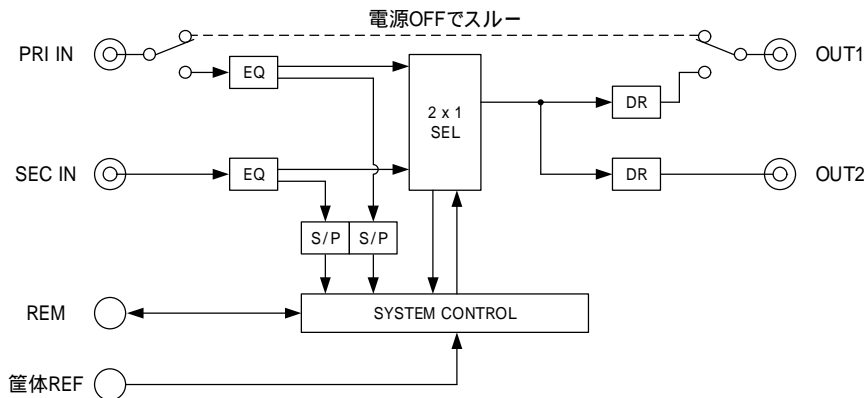
## 概要

CHO5111はC5000モジュールシステムに搭載可能なNTSC信号およびAES信号に対応した、チェンジオーバーです。設定によりLTC信号やワードクロック信号の切替も可能です。

## 特長

- ・現用系にエラーが発生すると予備系に出力を切替えてアラームを出力（自動切替モード）
- ・サンプルレート(AES信号)、フォーマットを監視してエラーを判断。エラー項目は設定により無効が可能。
- ・外部GPI制御で現用系/予備系の切替可能（手動モード）
- ・現用系/予備系の選択状態をLEDで表示
- ・リファレンス信号の状態をLEDで表示
- ・リファレンスに同期し、ブランキング切替可能（設定で無効も可能）
- ・ログ機能搭載
- ・エマージェンシースルー対応
- ・WEB、SNMPに対応

## ブロック図



## 機能

	PRI LED	現用系選択	緑 点灯 (現用系異常時は赤点灯)
		予備系選択	消灯
	REF LED	リファレンス正常	緑 点灯
		リファレンス異常	紫 点灯
	OUT LED	NTSC	紫 点灯
		AES/EBU	青 点灯 (48kHz 以下で点灯)
		LTC/WCLK	緑 点灯 (WCLK 32k/44.1k/48k/96kHz で点灯)
		無信号	消灯 (非対応フォーマット含む)
	エラー判定	・フォーマットを監視 ・AES サンプルレートを監視 (有効/無効 設定可能)	
	現用系 (PRI IN)/予備系 (SEC IN) 切替	自動切替モード	エラー発生時、瞬時に出力を予備系に切替、アラーム出力。現用系信号が 1 秒以上検出された時点で、現用系に自動切替 自動復帰動作の有効/無効 設定可能 自動復帰無効時、現用系に戻すには、WEB または REMOTE の GPI 制御で操作
手動切替モード		REMOTE の GPI 制御による現用系と予備系の強制的切替可能	
エマージェンシースルー対応	PRI IN	OUT1	
リファレンスに同期し、ブランキング切替可能 (無効設定可能)			
WEB、SNMP に対応			

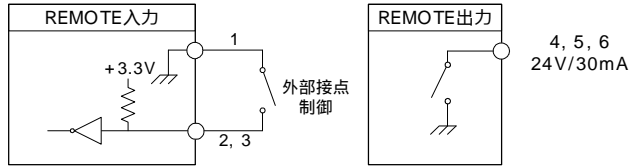
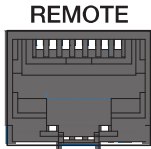
## 定格

	入力 ・PRI IN ・SEC IN	入力レベル、インピーダンス	AES/EBU	0.32 - 1.1Vp-p 75
		コネクター	LTC	0.5 - 4.5Vp-p 1k
			WCLK	0.32 - 2.5Vp-p 75
	出力	AES/EBU サンプリング周波数、分解能	NTSC	1.0Vp-p 75
			コネクター	BNCx2
		出力レベル、インピーダンス	AES/EBU	1.0Vp-p 75
			LTC	2.0Vp-p 50 未満
	WCLK		2.5Vp-p 75 (0 - 2.5V)	
	リモート入出力	コネクター	NTSC	1.0Vp-p 75
			コネクター	BNCx2
占有スロット	1 スロット	RJ-45x1		
動作環境	0 ~ 40 20% ~ 85% RH (結露無きこと)			
電源 / 消費電力	DC 12V / TBD W			
外形寸法 / 質量	398.5 x 88 mm / TBD kg			
オプション	リモートコントローラー RMT5011-CHO1/CHO2			

## ピンアサイン

### REMOTE コネクター

コネクター : RJ-45



ピン番	信号	機能
1	GND	グラウンド
2	SEC_SEL	メーク接点入力(+3.3V ロジック回路受け) クローズ(GND)で予備系選択、オープンで現用系選択
3	MANUAL_EN	メーク接点入力(+3.3V ロジック回路受け) クローズ(GND)で手動モード選択、オープンで自動モード選択
4	SEC_SELECTED	接点出力(24V/30mA) GND で予備系選択、オープンで現用系選択
5	PRI_ERR	接点出力(24V/30mA) GND で現用系エラーあり、オープンで現用系エラー無し
6	SEC_ERR	接点出力(24V/30mA) GND で予備系エラーあり、オープンで予備系エラー無し