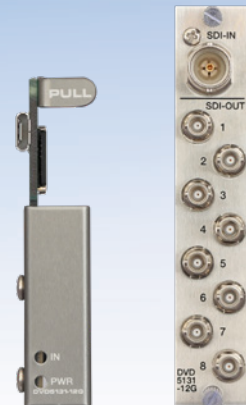
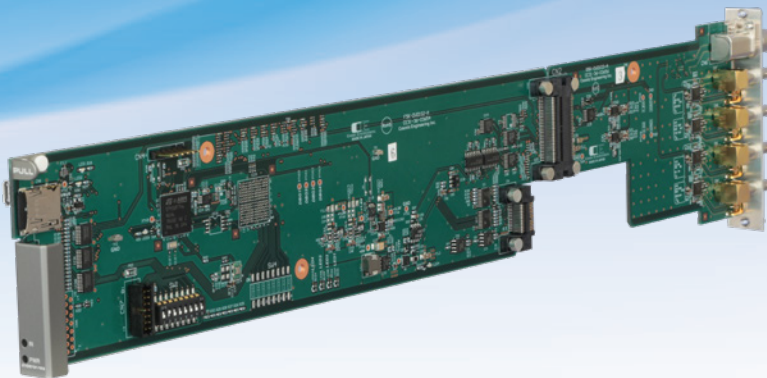


OPT · 12G · 6G · 3G · HD · SD · ANALOG · DIGITAL AUDIO · ANALOG AUDIO

# C-bus System Frame System Module



## New C-bus & Blue Panel

ログ機能強化、アラーム機能を強化した新型 C5000 システムフレームです。  
Web サーバー標準搭載で、Web ブラウザからの設定・操作、監視機能を更に強化しました。



### New C-bus フレーム

#### 薄形モジュールを採用

豊富なシリーズの C-bus モジュールを 2U フレームに 20 モジュールインストールできます。(1U フレームは 6 モジュールインストール可)

#### Web サーバーを標準装備

ブラウザからモジュールの構成情報、エラー監視・設定等ができます。



#### ログ機能の強化

搭載されたすべてのモジュールのトラップ、アラーム指定項目をログに記録 (10,000 件)、Web 経由でダウンロードができます。



#### アラーム機能の強化

電源アラーム、ファンアラーム、モジュールアラームの接点出力搭載。モジュールアラーム接点出力はモジュールの異常、REF の異常時に出力。アラーム信号は接点クローズ出力と接点ブレイク出力の選択ができます。

#### SNMP 機能を標準装備

すべての C5000 フレームと C5000 モジュールに標準装備です。フレームの稼働状態や、モジュールの情報を常時監視できます。また標準装備されている C5000 Web Control システムにより、各種項目の設定・変更・確認・監視がネットワーク上で行えます。

#### 安心・安全運用への装備

コントロールボードを標準装備し、SNMP、メール発報、エラー監視・設定を行うことができます。  
リファレンス入力、LTC 入力を標準装備。  
全機種リダンダント電源 2 重化標準装備です。

#### 最新設計の C-bus フレーム

冷却効率の高い総アルミのフレームは軽量・強靭で、防震対策が施されています。



#### 効率の良い冷却構造と静音冷却フレーム

通風を考慮した形状のモジュールと、フレーム左右に配置した冷却ファンによりフレーム内部の空気を効率よく流すことができます。冷却ファンの風切音も限界まで抑え込みました。



#### 冷却ファン一体型電源モジュールと完全フロントメンテナンス/ホットスワップ

冷却ファンを一体化した電源モジュールはフロントから簡単に交換できます。(PAT.)  
ファンのみ、又は電源モジュールのみの交換も可能です。電源モジュール、信号モジュールすべてがホットスワップ対応です。



### C-bus モジュール

#### 豊富なラインアップ

12G、6G、3G-SDI、アナログ、光等、豊富な種類でシステム構築を強力にサポートします。

#### 1 スロットモジュールで圧倒的な省スペース

2U フレームに C-bus モジュールを最大 20 枚までインストールすることができます。  
1 スロット薄形モジュールと冷却効率の高い C-bus フレームでスペースが従来モデルの 1/2 にできます。  
(注：すべて 1 スロットモジュールにした場合)

# Web ブラウザー リモートコントロール & 監視システム

# Web Control

C-bus C5000 Module System

## Web ブラウザーで " 簡単 " 「設定」「管理」「監視」 C-bus Web サーバーを標準装備、システム全体を強力にサポート

Web ブラウザーからインターネットを経由して、フレームやモジュールの動作確認や各種設定等を行うことができます。

### 監視 設定 管理

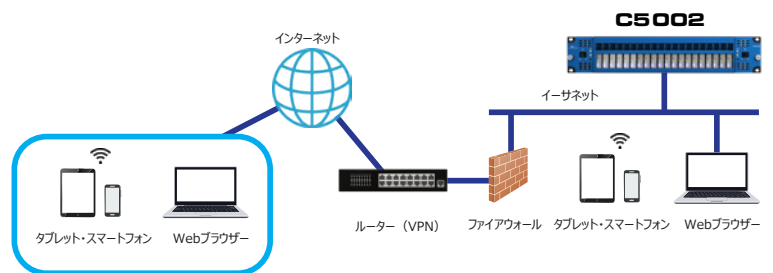
- ・ C5000 フレームの監視・設定・確認ができます。
- ・ 実装モジュールの監視・設定・動作確認ができます。
- ・ 電源やファンの動作状態の確認ができます。

### 管理

- ・ 実装モジュールの SNMP TRAP 通知ができます。
- ・ 各モジュールの通知／非通知ができます。
- ・ モジュールの設定データを PC に記録・保存ができます。
- ・ TRAP をログファイルに記録・保存して管理します。閲覧、ダウンロードができます。

### 設定

- ・ TRAP 通知ごとにブラウザのポップアップウィンド表示／非表示、アラーム音の設定ができます。
- ・ TRAP 通知ごとにメール発報／非発報の設定ができます。



### C5002-21 2RU 20 モジュール 希望小売価格 330,000 円 (税別)



外形寸法 W482 × H88 × D400 質量 約 5.7 kg



### C5000-DB 4 モジュール 希望小売価格 220,000 円 (税別)



外形寸法 W115 × H80 × D400 質量 約 2.5 kg

### C5001-21 1RU 6 モジュール 希望小売価格 280,000 円 (税別)



外形寸法 W482 × H44 × D400 質量 約 4 kg



### C5000-SB 2 モジュール 希望小売価格 200,000 円 (税別)



外形寸法 W115 × H40 × D400 質量 約 1.6 kg



C5000-DB・SB 上面

DVD5001

3G/HD/SD-SDI 4 分配

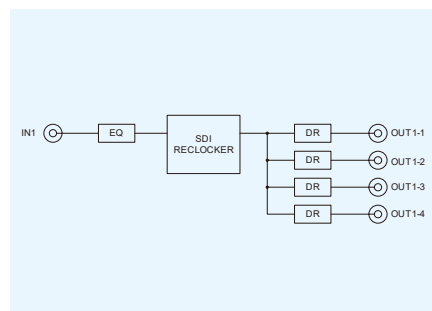
1 スロット

3G/HD/SD-SDI 信号を 4 分配します

希望小売価格 110,000 円 (税別)

**3G** HD-SDI SD-SDI DVB-ASI SNMP・Web 対応

- リクロッカー内蔵
- エマージェンシースルー対応 (電源断で OUT1 へ出力)
- 全出力チャンネル正極性対応
- DVB-ASI (EN50083-9) 対応
- SNMP、WebControl 対応



DVD5002

3G/HD/SD-SDI 4 / 8 分配

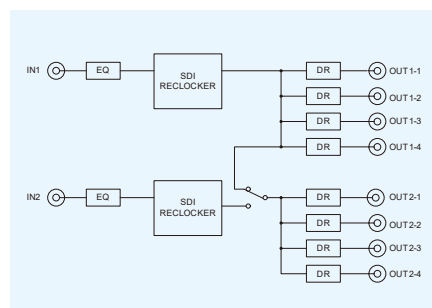
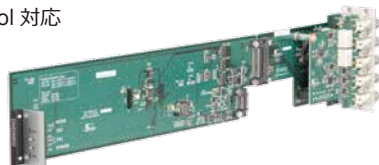
2 スロット

3G/HD/SD-SDI 信号を 4 分配 ×2 又は 8 分配します

希望小売価格 170,000 円 (税別)

**3G** HD-SDI SD-SDI DVB-ASI SNMP・Web 対応

- 1 入力 8 分配 又は 1 入力 4 分配 2 系統の設定が可能
- リクロッカー内蔵
- エマージェンシースルー対応 (電源断で OUT1 へ出力)
- 全出力チャンネル正極性対応
- DVB-ASI (EN50083-9) 対応
- SNMP、WebControl 対応



DVD5111-12G

12G/6G/3G/HD/SD-SDI 4 分配

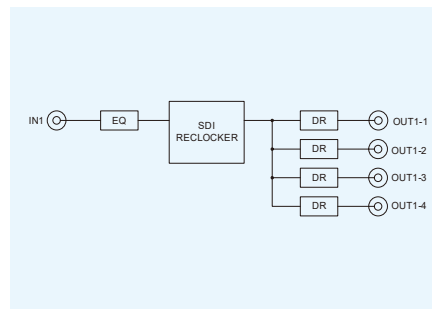
1 スロット

12G/6G/3G/HD/SD-SDI 信号を 4 分配します

希望小売価格 130,000 円 (税別)

**12G** **3G** HD-SDI SD-SDI DVB-ASI SNMP・Web 対応

- リクロッカー内蔵
- 全出力チャンネル正極性対応
- DVB-ASI (EN50083-9) 対応
- SNMP、WebControl 対応



DVD5112-12G

12G/6G/3G/HD/SD-SDI 4 / 8 分配

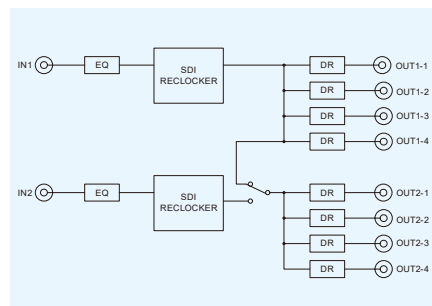
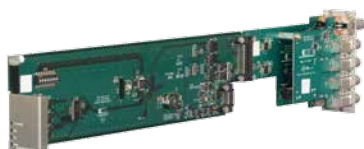
2 スロット

12G/6G/3G/HD/SD-SDI 信号を 4 分配 ×2 又は 8 分配します

希望小売価格 200,000 円 (税別)

**12G** **3G** HD-SDI SD-SDI DVB-ASI SNMP・Web 対応

- 1 入力 8 分配 又は 1 入力 4 分配 2 系統の設定が可能
- リクロッカー内蔵
- 全出力チャンネル正極性対応
- DVB-ASI (EN50083-9) 対応
- SNMP、WebControl 対応



DVD5121

3G/HD/SD-SDI 信号 8 分配

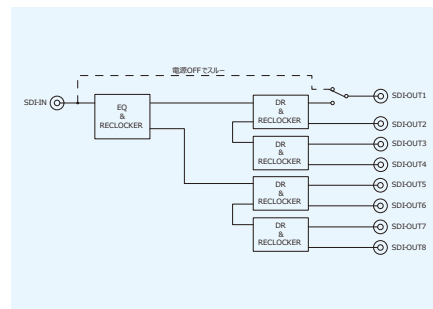
1 スロット

3G/HD/SD-SDI 信号を 8 分配します (マイクロ BNC)

希望小売価格 180,000 円 (税別)

3G HD-SDI SD-SDI DVB-ASI SNMP・Web 対応

- 1 スロットサイズで 1 入力 8 分配
- リクロッカー内蔵
- 入力信号がないときは出力ミュート
- エマージェンシースルー対応 (電源断で OUT1 へ出力)
- 全出力チャンネル正極性対応
- ログ機能搭載 (SDI 入力レートの変化時刻を記録)
- DVB-ASI (EN50083-9) 対応
- SNMP、WebControl 対応



DVD5131-12G

12G/6G/3G/HD/SD-SDI 信号 8 分配

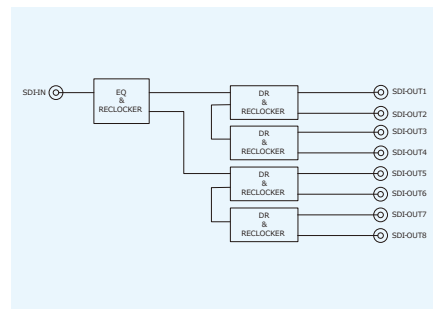
1 スロット

12G/6G/3G/HD/SD-SDI 信号を 8 分配します (マイクロ BNC)

希望小売価格 200,000 円 (税別)

12G 3G HD-SDI SD-SDI DVB-ASI SNMP・Web 対応

- 1 スロットサイズで 1 入力 8 分配
- リクロッカー内蔵
- 入力信号がないときは出力ミュート
- 全出力チャンネル正極性対応
- ログ機能搭載 (SDI 入力レートの変化時刻を記録)
- DVB-ASI (EN50083-9) 対応
- SNMP、WebControl 対応



AVD5001

アナログビデオ 4 分配

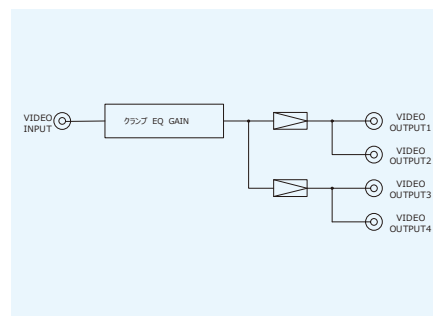
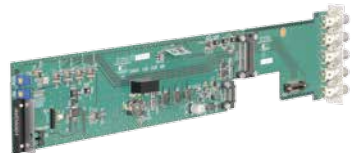
1 スロット

アナログビデオ信号を 4 分配します

希望小売価格 75,000 円 (税別)

NTSC AES/EBU LTC SNMP・Web 対応

- フロントからレベル調整が可能
- フロントからケーブル補償イコライザ調整が可能
- クランプ回路のバイパス設定が可能
- 入力の 75Ω終端 ON/OFF が可能
- SNMP、WebControl 対応



## AVD5002

## アナログビデオ 8 分配

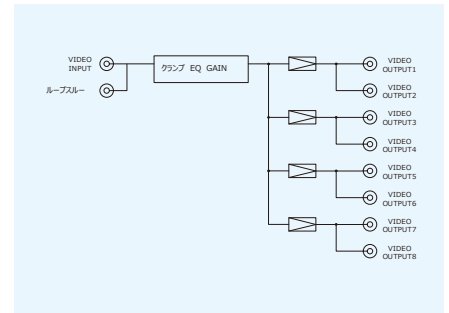
2 スロット

## アナログビデオ信号を 8 分配します

希望小売価格 85,000 円 (税別)

NTSC AES/EBU LTC SNMP-Web 対応

- フロントからレベル調整が可能
- フロントからケーブル補償イコライザ調整が可能
- クランプ回路のバイパス設定が可能
- 入力の 75Ω 終端 ON/OFF が可能
- SNMP、WebControl 対応



## DAD5101

## AES/EBU デジタルオーディオ 4 分配

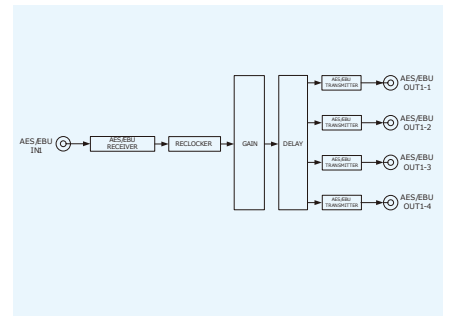
1 スロット

## AES/EBU デジタルオーディオ信号、LTC 信号、ワードクロック信号を 4 分配します

希望小売価格 130,000 円 (税別)

AES/EBU LTC WCLK SNMP-Web 対応

- チャンネル単位で各入出力のレベル調整が可能
- 各出力 1ms ~ 1sec での遅延調整が可能
- AES/EBU、LTC、ワードクロックそれぞれの信号は入力系統ごとの設定が可能
- AES/EBU 信号の自動リクロックが可能
- ログ機能搭載
- エマージェンシースルー対応 (電源断で OUT1 へ出力)
- SNMP、WebControl 対応



## DAD5102

## AES/EBU デジタルオーディオ 4 / 8 分配

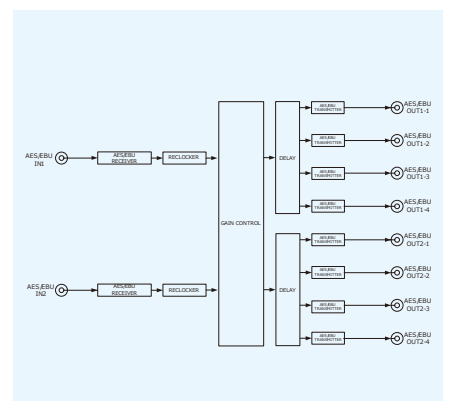
2 スロット

## AES/EBU デジタルオーディオ信号、LTC 信号、ワードクロック信号を 8 分配します

希望小売価格 150,000 円 (税別)

AES/EBU LTC WCLK SNMP-Web 対応

- 1 入力 4 分配 × 2 系統 又は 1 入力 8 分配 × 1 系統の設定が可能
- チャンネル単位で各入出力のレベル調整が可能
- 各出力 1ms ~ 1sec での遅延調整が可能
- AES/EBU、LTC、ワードクロックそれぞれの信号は入力系統ごとの設定が可能
- AES/EBU 信号の自動リクロックが可能
- ログ機能搭載
- エマージェンシースルー対応 (電源断で OUT1 へ出力)
- SNMP、WebControl 対応

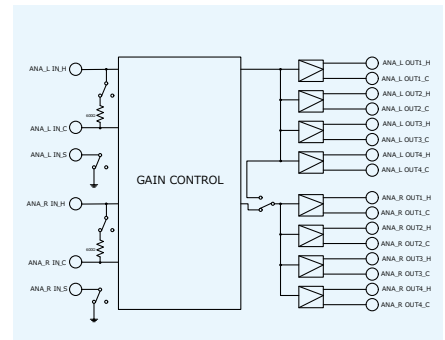


アナログオーディオ信号を 8 分配します

希望小売価格 140,000 円 (税別)

アナログ AUDIO SNMP・Web 対応

- 1 入力 4 分配 × 2 系統 又は 1 入力 8 分配 × 1 系統の設定が可能
- L/R 入力に対し ±6dB のレベル調整がフロントから可能
- 入力側のシールドを信号基板 GND へショート 又は オープンの切り替えが可能
- 入力インピーダンスの 600Ω 平衡 / HiZ 平衡切り替えが可能
- 入力にアッテネーター機能を装備 (-8, -4, 0, +4, +8dB)
- SNMP、WebControl 対応



**DFS5101**

**3G/HD/SD-SDI フレームシンクロナイザー／ラインシンクロナイザー**

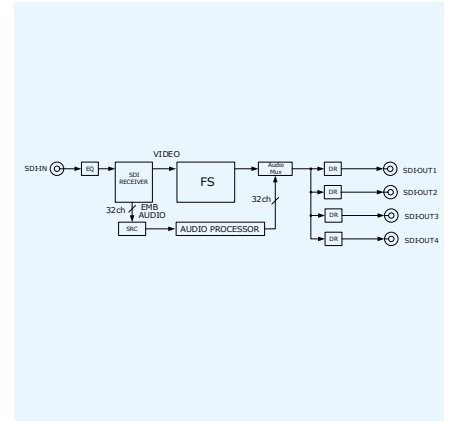
**1 スロット**

**3G/HD/SD-SDI 信号に対応したフレームシンクロナイザーです**

希望小売価格 230,000 円 (税別)

**3G** HD-SDI SD-SDI SNMP-Web 対応

- 3 種類のシンクロナイズモード装備 (FS,AAM,LINE)
- リマッピング、ゲイン調整、ダウンミックス、任意チャンネルのミックス機能
- ログ機能搭載
- 音声遅延 0 ~ 2sec まで 1ms ステップで調整が可能
- 輝度、色相、彩度の調整が可能
- C5000 フレームの LTC-IN に入力された TC を TC パケットとして重畳可能
- オーディオ、TC 以外のアンシラリデータはすべて通過 (TC は選択可能)
- エマージェンシスルー対応 (電源断で OUT1 へ出力)
- 外部制御パネル (オプション) の接続が可能
- SNMP、WebControl 対応



フレームシンクロナイザー

**DFS5102**

**3G/HD/SD-SDI フレームシンクロナイザー／ラインシンクロナイザー**

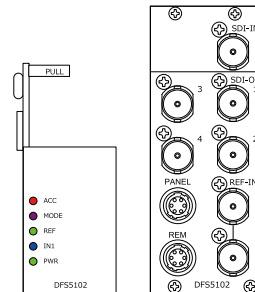
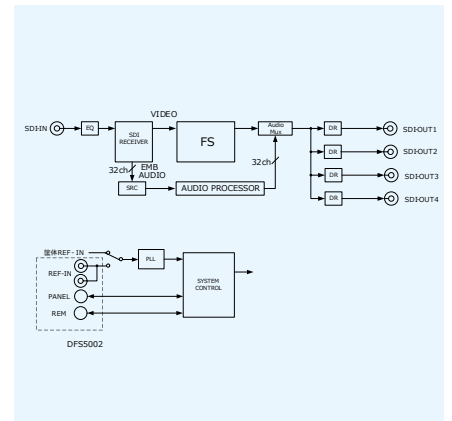
**2 スロット**

**3G/HD/SD-SDI 信号に対応したフレームシンクロナイザーです  
リファレンス入力、リモートコントロール入力を装備しています**

希望小売価格 250,000 円 (税別)

**3G** HD-SDI SD-SDI REF SNMP-Web 対応

- 3 種類のシンクロナイズモード装備 (FS,AAM,LINE)
- リマッピング、ゲイン調整、ダウンミックス、任意チャンネルのミックス機能
- ログ機能搭載
- 音声遅延 0 ~ 2sec まで 1ms ステップで調整が可能
- 輝度、色相、彩度の調整が可能
- C5000 フレームの LTC-IN に入力された TC を TC パケットとして重畳可能
- オーディオ、TC 以外のアンシラリデータはすべて通過 (TC は選択可能)
- エマージェンシスルー対応 (電源断で OUT1 へ出力)
- 外部制御パネル (オプション) の接続が可能
- SNMP、WebControl 対応



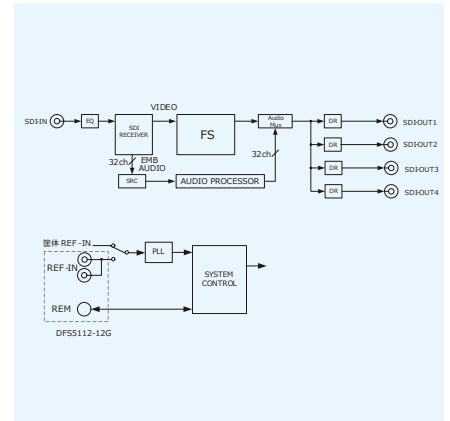


12G/6G/3G/HD-SDI 信号に対応したフレームシンクロナイザーです  
リファレンス入力、リモートコントロール入力を装備しています

希望小売価格 450,000 円 (税別)

**12G** **3G** HD-SDI REF SNMP-Web 対応

- 3 種類のシンクロナイズモード装備 (FS,AAM,LINE)、非同期信号の同期化が可能
- 入力されているオーディオグループ 又は タイムコードを LCD に表示 (メニューで選択)
- エンベッドオーディオ 32ch に対応
- リマッピング、ゲイン調整、ダウンミックス、任意チャンネルのミックス機能
- ログ機能搭載
- 12 個のプリセットに各種設定を格納、局間制御パケットのカレント音声モードで自動切替が可能。接点入力によるプリセットの切替が可能
- 音声遅延 0 ~ 2sec まで 1ms ステップで調整が可能
- 輝度、色相、彩度の調整が可能
- オーディオ、TC 以外のアンシラリデータはすべて通過 (TC は選択可能)
- パラメータの設定はメニュー 又は SNMP、WEB により可能
- 外部制御パネル (オプション) の接続が可能
- SNMP、WebControl 対応



RMT5001-DFS

DFS500x/510x/5112-12G 専用リモートコントローラー

DFS500x/510x/5112-12G 専用のリモートコントローラーです

希望小売価格 300,000 円 (税別)

- 4 つのブロックで独立制御することができ、1 台あたり最大 4 モジュールの制御が可能
- 4 モジュールは LAN に接続された任意の C5001 もしくは C5002 システムに搭載された DFS モジュールを選択可能
- 16 個のプリセットを用意し、プリセット切替により最大 64 台の DFS モジュールを制御可能
- RS-422 通信コマンドにより、DFS モジュールの切替やプリセットの切替が可能
- フロントパネルには、LOCK スイッチを用意しており設定禁止が可能



**RUT5102-12G-44 12G/6G/3G/HD/SD-SDI 4×4 ルーター**

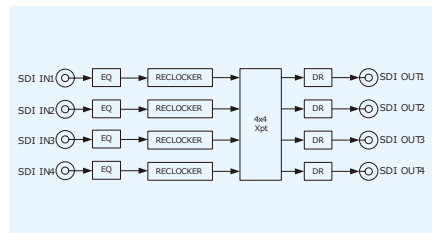
**2 スロット**

**12G-SDI 信号に対応した 4×4 の SDI ルーターです**

希望小売価格 300,000 円 (税別)

**12G** **3G** HD-SDI SD-SDI DVB-ASI REF SNMP・Web 対応

- 12G,6G,3G(レベル A/B),HD/SD-SDI 入力信号種別を O-LED に表示
- 自動リクロック機能搭載
- リファレンスに同期してプランキング切換
- クロスポイントの設定を 16 パターンまでプリセット可能
- 指定した入力順のシーケンシャルスイッチングが可能 (1 ~ 99 秒)
- オプションのコントロールパネル CP5001-44 で任意のコントロールが可能 (8 台まで接続可)
- SNMP、WebControl 対応



**CP5001-44 4×4SDI ルーター用コントロールパネル**

希望小売価格 140,000 円 (税別)



**RUT5103-12G-84 12G/6G/3G/HD/SD-SDI 8×4 ルーター**

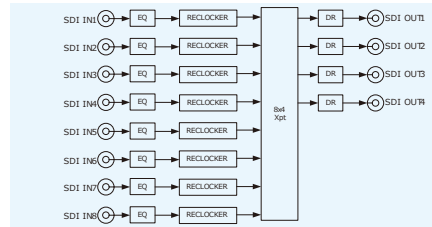
**3 スロット**

**12G-SDI 信号に対応した 8×4 の SDI ルーターです**

希望小売価格 480,000 円 (税別)

**12G** **3G** HD-SDI SD-SDI DVB-ASI REF SNMP・Web 対応

- 12G,6G,3G(レベル A/B),HD/SD-SDI 入力信号種別を O-LED に表示
- 自動リクロック機能搭載
- リファレンスに同期してプランキング切換
- クロスポイントの設定を 16 パターンまでプリセット可能
- 指定した入力順のシーケンシャルスイッチングが可能 (1 ~ 99 秒)
- オプションのコントロールパネル CP5001-84 で任意のコントロールが可能 (8 台まで接続可)
- SNMP、WebControl 対応



**CP5001-84 8×4SDI ルーター用コントロールパネル**

希望小売価格 160,000 円 (税別)



**GPI5102-RUT SDI ルーター用 GPIO モジュール**

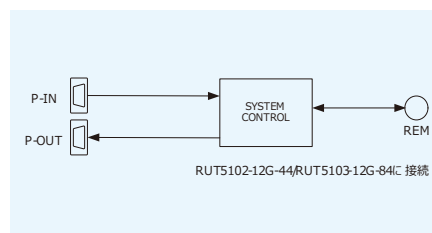
**2 スロット**

**8×4 ルーター及び 4×4 ルーター用のパラレル GPIO モジュールです**

希望小売価格 100,000 円 (税別)

SNMP・Web 対応

- パラレル GPIO により、SDI ルーター・モジュールを制御
- クロスポイントの切替操作は、INPUT と OUTPUT を同時に選択することにより切替
- ステータスは、SNMP、WebControl より確認可能
- SNMP、WebControl 対応



**CHO5101**

**3G/HD/SD-SDI チェンジオーバー**

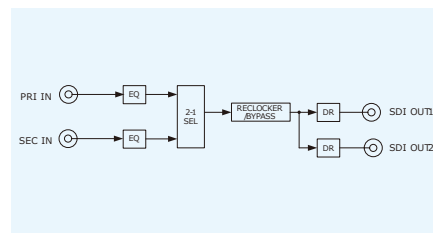
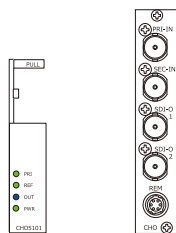
**1 スロット**

**3G/HD/SD-SDI 信号に対応したチェンジオーバースイッチャーです**

希望小売価格 230,000 円 (税別)

**3G** **HD-SDI** **SD-SDI** **DVB-ASI** **SNMP-Web 対応**

- 現用系にエラーが発生すると予備系に出力を切換えてアラームを出力
- 現用系、予備系の選択状態を LED で表示
- 切換モードを自動と手動の選択が可能
- リファレンス信号の状態を LED で表示
- リファレンスに同期してプランキング切換が可能
- エマージェンシースルー対応
- SNMP、WebControl 対応



**RMT5001-CHO01 / CHO02 チェンジオーバー・リモートコントローラー**

**CHO5001/CHO5101 専用のリモートコントローラーです**

RMT5001-CHO01 希望小売価格 160,000 円 (税別)  
RMT5001-CHO02 希望小売価格 200,000 円 (税別)

- RMT5001-CHO01 : CHO5001/CHO5101 を 1 台 制御・監視
- RMT5001-CHO02 : CHO5001/CHO5101 を 2 台 制御・監視
- スイッチ操作により、切替モードの選択、現用系または予備系の選択が可能



**CHO5102**

**HD-SDI チェンジオーバー**

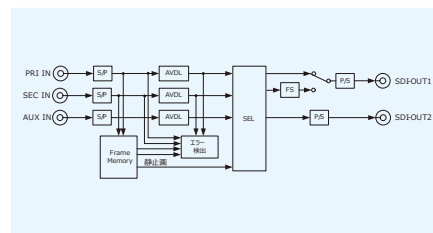
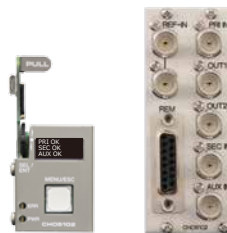
**2 スロット**

**HD-SDI 信号に対応した高機能チェンジオーバースイッチャーです**

希望小売価格 450,000 円 (税別)

**HD-SDI** **DVB-ASI** **SNMP-Web 対応**

- エラーは、TRS,CRC など 19 種類を検出
- エマージェンシースルー (電源 OFF 時) に対応
- 現用系、予備系の両方のエラーを監視
- エラー内容は、項目ごとに ON/OFF 制御可能
- ログ (10,000 イベント) の閲覧、ダウンロード可能
- 静止画ファイルを読み込み、エラー時に静止画を出力可能
- 出力段にフレームシンクロナイズ機能を追加することが可能
- SNMP、WebControl 対応 (エラー時は、トラップを発生)



**RMT5001-ACHO CHO5102 専用 チェンジオーバー・リモートコントローラー**

**CHO5102 専用のリモートコントローラーです**

希望小売価格 200,000 円 (税別)

- OUTPUT SEL にて SDI OUT1 出力を強制的に切り替え可能 (AUTO MODE=OFF で有効)
- ERROR ALARM は、ALARM を出力している系統が赤点灯
- PANEL LOCK スイッチによりパネル操作を禁止可能
- BUZZER MUTE スイッチにより、アラーム状態でのブザーをミュート可能



チェンジオーバー

## MUX5102-4D

## デジタルオーディオ 4 系統 8ch 3G マルチプレクサー

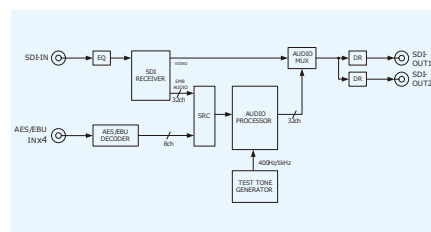
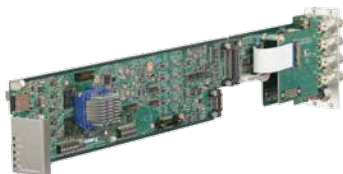
2 スロット

## 3G/HD/SD-SDI 信号にデジタルオーディオ 4 系統 8 チャンネルをマルチプレクスします

希望小売価格 260,000 円 (税別)

3G HD-SDI SD-SDI AES/EBU REF SNMP・Web 対応

- SDI 入力信号の種類や、リファレンス信号の状態を LED で表示
- フレーム、ラインシンクロナイズ動作有効時にスイッチング時の CRC エラー、ラインナンバーエラーを吸収するデグリッチ機能を装備
- リマッピング、ゲイン調整、ダウンミックス、任意チャンネルのミックス、オーディオ・オーバー機能を装備 ● ログ機能搭載
- 音声遅延 0 ~ 1sec まで 1ms ステップで調整が可能
- リファレンス信号入力で非同期信号入力が可能
- C5000 フレームの LTC-IN に入力された TC を TC パケットとして重畳可能
- エマージェンシースルー対応 ● SNMP、WebControl 対応



## MUX5102-8D

## デジタルオーディオ 8 系統 16ch 3G マルチプレクサー

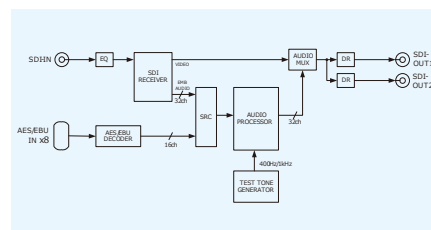
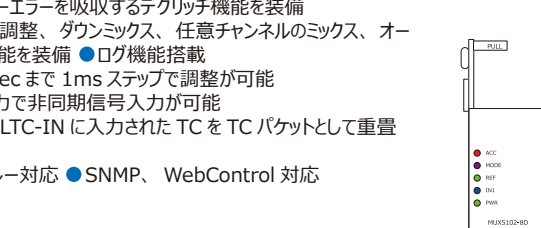
2 スロット

## 3G/HD/SD-SDI 信号にデジタルオーディオ 8 系統 16 チャンネルをマルチプレクスします

希望小売価格 430,000 円 (税別)

3G HD-SDI SD-SDI AES/EBU REF SNMP・Web 対応

- SDI 入力信号の種類や、リファレンス信号の状態を LED で表示
- フレーム、ラインシンクロナイズ動作有効時にスイッチング時の CRC エラー、ラインナンバーエラーを吸収するデグリッチ機能を装備
- リマッピング、ゲイン調整、ダウンミックス、任意チャンネルのミックス、オーディオ・オーバー機能を装備 ● ログ機能搭載
- 音声遅延 0 ~ 1sec まで 1ms ステップで調整が可能
- リファレンス信号入力で非同期信号入力が可能
- C5000 フレームの LTC-IN に入力された TC を TC パケットとして重畳可能
- エマージェンシースルー対応 ● SNMP、WebControl 対応



## MUX5102-8A

## アナログオーディオ 8ch 3G マルチプレクサー

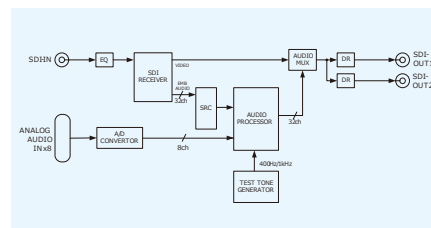
2 スロット

## 3G/HD/SD-SDI 信号にアナログオーディオ 8 チャンネルをマルチプレクスします

希望小売価格 430,000 円 (税別)

3G HD-SDI SD-SDI アナログオーディオ REF SNMP・Web 対応

- SDI 入力信号の種類や、リファレンス信号の状態を LED で表示
- フレーム、ラインシンクロナイズ動作有効時にスイッチング時の CRC エラー、ラインナンバーエラーを吸収するデグリッチ機能を装備
- リマッピング、ゲイン調整、ダウンミックス、任意チャンネルのミックス、オーディオ・オーバー機能を装備 ● ログ機能搭載
- 音声遅延 0 ~ 1sec まで 1ms ステップで調整が可能
- リファレンス信号入力で非同期信号入力が可能
- C5000 フレームの LTC-IN に入力された TC を TC パケットとして重畳可能
- エマージェンシースルー対応 ● SNMP、WebControl 対応



## DMX5102-8D

## デジタルオーディオ 8 系統 16ch 3G デマルチプレクサー

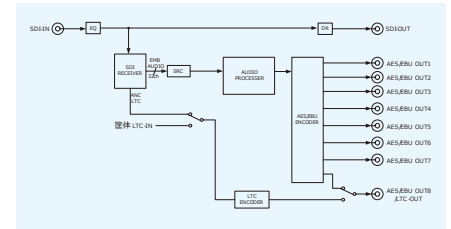
2 スロット

3G/HD/SD-SDI 信号のエンベデッドオーディオ信号を AES/EBU デジタルオーディオ 8 系統  
16 チャンネルにデマルチプレクスします

希望小売価格 240,000 円 (税別)

3G HD-SDI SD-SDI SNMP-Web 対応

- SDI 入力信号の種類を LED で表示
- エンベデッドオーディオが重畳されているグループを LED で表示
- リマッピング、ゲイン調整、ダウンミックス、任意チャンネルのミックス機能を装備 ● ログ機能搭載
- 音声遅延 0 ~ 2sec まで 1ms ステップで調整が可能
- リファレンス信号入力で非同期信号入力が可能
- SDI 入力に重畳されているアンシラリータイムコードを LTC 出力可能
- エマージェンシースルー対応 ● SNMP、WebControl 対応



## DMX5102-8A

アナログオーディオ 8ch , デジタルオーディオ 2 系統 4ch  
3G デマルチプレクサー

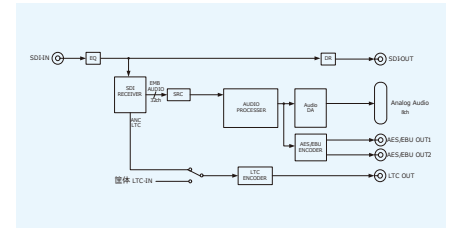
2 スロット

3G/HD/SD-SDI 信号のエンベデッドオーディオ信号をアナログオーディオ 8 チャンネル,  
AES/EBU デジタルオーディオ 2 系統 4 チャンネルにデマルチプレクスします

希望小売価格 290,000 円 (税別)

3G HD-SDI SD-SDI SNMP-Web 対応

- SDI 入力信号の種類を LED で表示
- エンベデッドオーディオが重畳されているグループを LED で表示
- リマッピング、ゲイン調整、ダウンミックス、任意チャンネルのミックス機能を装備 ● ログ機能搭載
- 音声遅延 0 ~ 2sec まで 1ms ステップで調整が可能
- リファレンス信号入力で非同期信号入力が可能
- SDI 入力に重畳されているアンシラリータイムコードを LTC 出力可能
- エマージェンシースルー対応 ● SNMP、WebControl 対応



## MUX5112-12G-4D

## デジタルオーディオ 4 系統 8ch 12G マルチプレクサー

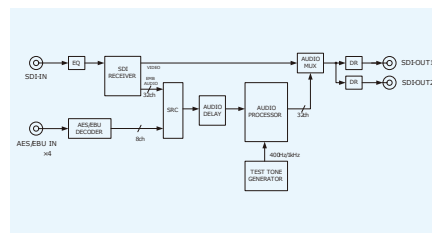
2 スロット

12G/6G/3G/HD-SDI 信号にデジタルオーディオ 4 系統 8 チャンネルをマルチプレクスします  
12G/6G/3G-SDI は 32ch まで、HD-SDI は 16ch まで対応します

希望小売価格 500,000 円 (税別)

12G 3G HD-SDI AES/EBU REF SNMP・Web 対応

- SDI 信号の種類やリファレンス信号の状態を O-LED に表示
- フレーム、ラインシンクロナイズ動作有効時にスイッチング時の CRC エラー、ラインナンバーエラーを吸収するデグリッチ機能を装備
- リマッピング、ゲイン調整、ダウンミックス、任意チャンネルのミックス、オーディオ・オーバー機能を装備 ● ログ機能搭載
- 音声遅延 0 ~ 2sec まで 1ms ステップで調整が可能
- リファレンス信号入力で非同期信号入力が可能
- C5000 フレームの LTC-IN に入力された TC を TC パケットとして重畳可能
- エマージェンシースルー対応 ● SNMP、WebControl 対応



## MUX5112-12G-8D

## デジタルオーディオ 8 系統 16ch 12G マルチプレクサー

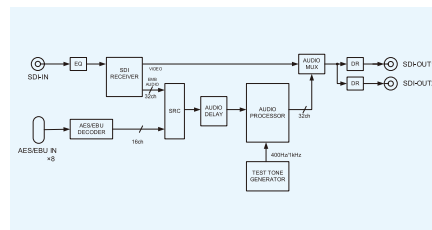
2 スロット

12G/6G/3G/HD-SDI 信号にデジタルオーディオ 8 系統 16 チャンネルをマルチプレクスします  
12G/6G/3G-SDI は 32ch まで、HD-SDI は 16ch まで対応します

希望小売価格 500,000 円 (税別)

12G 3G HD-SDI AES/EBU REF SNMP・Web 対応

- SDI 信号の種類やリファレンス信号の状態を O-LED に表示
- フレーム、ラインシンクロナイズ動作有効時にスイッチング時の CRC エラー、ラインナンバーエラーを吸収するデグリッチ機能を装備
- リマッピング、ゲイン調整、ダウンミックス、任意チャンネルのミックス、オーディオ・オーバー機能を装備 ● ログ機能搭載
- 音声遅延 0 ~ 2sec まで 1ms ステップで調整が可能
- リファレンス信号入力で非同期信号入力が可能
- C5000 フレームの LTC-IN に入力された TC を TC パケットとして重畳可能
- エマージェンシースルー対応 ● SNMP、WebControl 対応



## MUX5112-12G-8A

## アナログオーディオ 8ch 12G マルチプレクサー

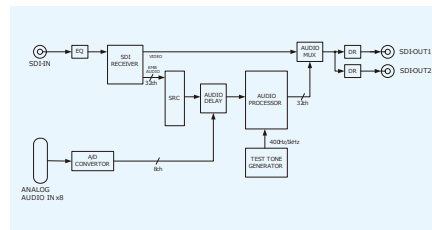
2 スロット

12G/6G/3G/HD-SDI 信号にアナログオーディオ 8 チャンネルをマルチプレクスします  
12G/6G/3G-SDI は 32ch まで、HD-SDI は 16ch まで対応します

希望小売価格 500,000 円 (税別)

12G 3G HD-SDI アナログ AUDIO REF SNMP・Web 対応

- SDI 信号の種類やリファレンス信号の状態を O-LED に表示
- フレーム、ラインシンクロナイズ動作有効時にスイッチング時の CRC エラー、ラインナンバーエラーを吸収するデグリッチ機能を装備
- リマッピング、ゲイン調整、ダウンミックス、任意チャンネルのミックス、オーディオ・オーバー機能を装備 ● ログ機能搭載
- 音声遅延 0 ~ 2sec まで 1ms ステップで調整が可能
- リファレンス信号入力で非同期信号入力が可能
- C5000 フレームの LTC-IN に入力された TC を TC パケットとして重畳可能
- エマージェンシースルー対応 ● SNMP、WebControl 対応



## DMX5112-12G-8D

## デジタルオーディオ 8 系統 16ch 12G デマルチプレクサー

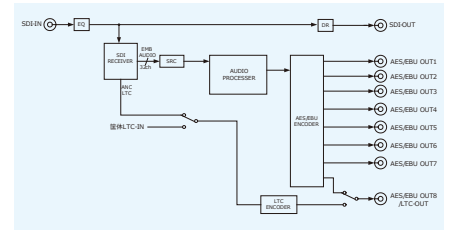
2 スロット

12G/6G/3G/HD-SDI 信号のエンベデッドオーディオ信号を AES/EBU デジタルオーディオ 8 系統 16 チャンネルにデマルチプレクスします  
12G/6G/3G-SDI は 32ch まで、HD-SDI は 16ch まで対応します

希望小売価格 400,000 円 (税別)

12G 3G HD-SDI SNMP-Web 対応

- SDI 信号の種類やエンベデットグループ、タイムコード、エラー情報を O-LED に表示
- リマッピング、ゲイン調整、ダウンミックス、任意チャンネルのミックス機能を装備
- 音声遅延 0 ~ 2sec まで 1ms ステップで調整が可能 ● ログ機能搭載
- SDI 入力に重畳されているアンシラリータイムコードを LTC 出力可能
- パラメータの設定はメニュー 又は SNMP、WEB により可能
- SNMP、WebControl 対応



## DMX5112-12G-8A

アナログオーディオ 8ch, デジタルオーディオ 2 系統 4ch  
12G デマルチプレクサー

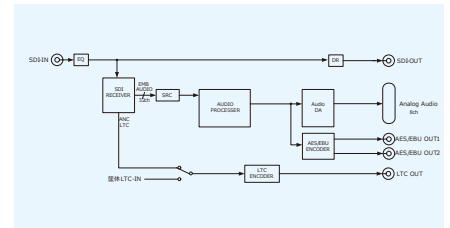
2 スロット

12G/6G/3G/HD-SDI 信号のエンベデッドオーディオ信号をアナログオーディオ 8 チャンネルと AES/EBU デジタルオーディオ 2 系統 4 チャンネルにデマルチプレクスします  
12G/6G/3G-SDI は 32ch まで、HD-SDI は 16ch まで対応します

希望小売価格 420,000 円 (税別)

12G 3G HD-SDI SNMP-Web 対応

- SDI 信号の種類やエンベデットグループ、タイムコード、エラー情報を O-LED に表示
- リマッピング、ゲイン調整、ダウンミックス、任意チャンネルのミックス機能を装備
- 音声遅延 0 ~ 2sec まで 1ms ステップで調整が可能 ● ログ機能搭載
- SDI 入力に重畳されているアンシラリータイムコードを LTC 出力可能
- パラメータの設定はメニュー 又は SNMP、WEB により可能
- SNMP、WebControl 対応



## DDC5102-4D

デジタルオーディオ 4 系統 8ch DMX 付  
3G/HD/SD-SDI ダウンコンバーター

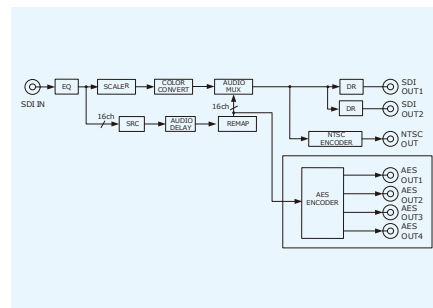
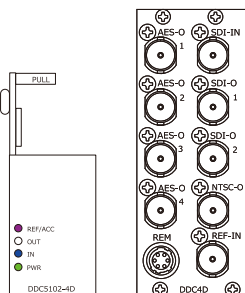
2 スロット

3G/HD/SD-SDI 信号を SD-SDI 信号及び NTSC 信号にダウンコンバートします  
デジタルオーディオ 4 系統 8 チャンネルのデマルチプレクス機能を装備しています

希望小売価格 270,000 円 (税別)

3G HD-SDI SD-SDI REF SNMP-Web 対応

- 4K の 2 ピクセル・インターリーブ信号を入力し、インターレース変換して HD-SDI 出力が可能
- 5 種類のアスペクト変換が可能 (スクイーズ、エッジロップ、レターボックス (16 : 9, 14:9, 13:9))
- デジタルオーディオ 4 系統 8ch のデマルチプレクス機能を装備
- エンベッドオーディオ 8ch に対応
- リマッピング、ゲイン調整、ダウンミックス、任意チャンネルのミックス機能を装備
- 音声遅延 0 ~ 1sec まで 1ms ステップで調整が可能 ● ログ機能搭載
- 字幕パケット・局間制御パケット (ARIB STD-B37, B39) の通過が可能
- 接点入力によるプリセットの切替及びアスペクト切替が可能
- C5000 フレームの LTC-IN に入力された TC を TC パケットとして重畳可能
- SNMP、WebControl 対応



## DDC5102-8A

アナログオーディオ 8ch DMX 付  
3G/HD/SD-SDI ダウンコンバーター

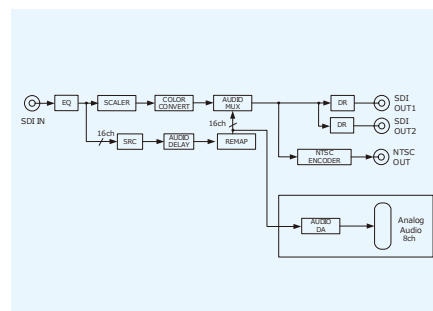
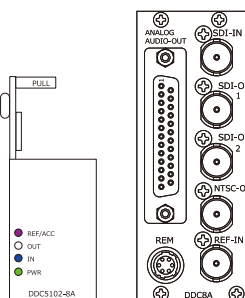
2 スロット

3G/HD/SD-SDI 信号を SD-SDI 信号及び NTSC 信号にダウンコンバートします  
アナログオーディオ 8 チャンネルのデマルチプレクス機能を装備しています

希望小売価格 270,000 円 (税別)

3G HD-SDI SD-SDI REF SNMP-Web 対応

- 4K の 2 ピクセル・インターリーブ信号を入力し、インターレース変換して HD-SDI 出力が可能
- 5 種類のアスペクト変換が可能 (スクイーズ、エッジロップ、レターボックス (16 : 9, 14:9, 13:9))
- アナログオーディオ 8ch のデマルチプレクス機能を装備
- エンベッドオーディオ 8ch に対応
- リマッピング、ゲイン調整、ダウンミックス、任意チャンネルのミックス機能を装備
- 音声遅延 0 ~ 1sec まで 1ms ステップで調整が可能 ● ログ機能搭載
- 字幕パケット・局間制御パケット (ARIB STD-B37, B39) の通過が可能
- 接点入力によるプリセットの切替及びアスペクト切替が可能
- C5000 フレームの LTC-IN に入力された TC を TC パケットとして重畳可能
- SNMP、WebControl 対応



## DUC5102-4D

デジタルオーディオ 4 系統 8ch MUX 付  
NTSC/HD/SD-SDI アップコンバーター

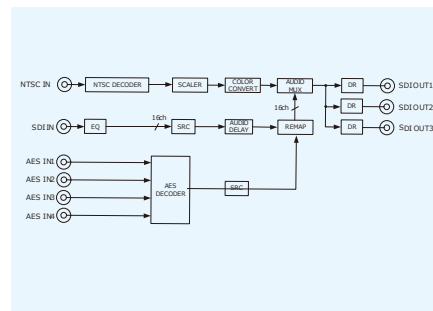
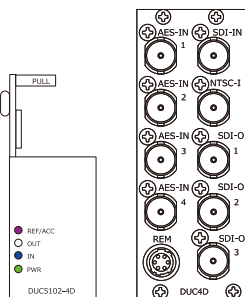
2 スロット

NTSC 信号及び HD/SD-SDI 信号を 3G/HD-SDI 信号にアップコンバートします  
デジタルオーディオ 4 系統 8ch のマルチプレクス機能を装備しています

希望小売価格 400,000 円 (税別)

3G HD-SDI SD-SDI NTSC AES/EBU SNMP-Web 対応

- NTSC/SD-SDI 入力 → HD-SDI 変換と NTSC/HD/SD-SDI → 3G-SDI (プログレッシブ変換)
- 3 種類のアスペクト変換 (スクイーズ、エッジロップ、サイドパネル) が可能
- デジタルオーディオ 4 系統 8ch のマルチプレクス機能を装備
- エンベッドオーディオ 16ch に対応
- リマッピング、ゲイン調整、ダウンミックス、任意チャンネルのミックス機能を装備
- 音声遅延 0 ~ 1sec まで 1ms ステップで調整が可能 ● ログ機能搭載
- 字幕パケット・局間制御パケット (ARIB STD-B37, B39) の通過が可能
- 接点入力によるプリセットの切替及びアスペクト切替が可能
- C5000 フレームの LTC-IN に入力された TC を TC パケットとして重畳可能
- SNMP、WebControl 対応





DUC5102-8A

アナログオーディオ 8ch MUX 付  
NTSC/HD/SD-SDI アップコンバーター

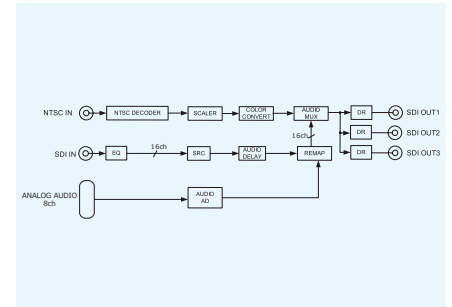
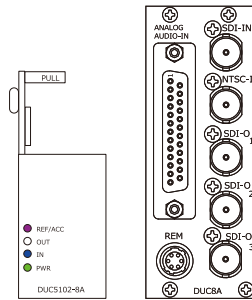
2 スロット

NTSC 信号及び HD/SD-SDI 信号を 3G/HD-SDI 信号にアップコンバートします  
アナログオーディオ 8ch のマルチプレクス機能を装備しています

希望小売価格 400,000 円 (税別)

3G HD-SDI SD-SDI NTSC アナログオーディオ SNMP-Web 対応

- NTSC/SD-SDI 入力 → HD-SDI 変換と NTSC/HD/SD-SDI → 3G-SDI (プログレッシブ変換)
- 3 種類のアスペクト変換 (スクイーズ、エッジロップ、サイドパネル) が可能
- アナログオーディオ 8ch のマルチプレクス機能を装備
- エンベデッドオーディオ 16ch に対応
- リマッピング、ゲイン調整、ダウンミックス、任意チャンネルのミックス機能を装備
- 音声遅延 0 ~ 1sec まで 1ms ステップで調整が可能 ● ログ機能搭載
- 字幕パケット・局間制御パケット (ARIB STD-B37,B39) の通過が可能
- 接点入力によるプリセットの切替及びアスペクト切替が可能
- C5000 フレームの LTC-IN に入力された TC を TC パケットとして重畳可能
- SNMP、WebControl 対応



## ADC5102

## アナログオーディオ 8ch A/D コンバーター

2 スロット

8ch のアナログオーディオ信号を 4 系統の AES/EBU デジタルオーディオ信号に変換します

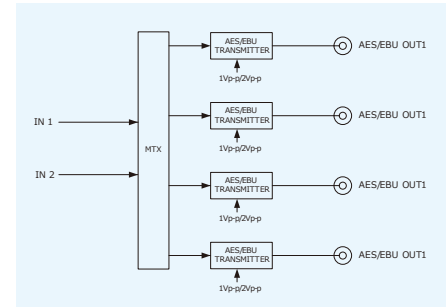
希望小売価格 200,000 円 (税別)

アナログ  
AUDIO

REF

SNMP・Web 対応

- アナログオーディオ信号を 24bit 48kHz 又は 96kHz の AES/EBU デジタルオーディオ信号に変換
- DARS、BBS、3 値シンクを入力して外部同期が可能
- パネルの 4 つの LED 発光色で AES/EBU 出力レベルの確認が可能
- 外部同期信号の状態を LED で表示
- アナログ 1/2ch を 4 分配、アナログ 1/2/3/4ch を 2 分配、アナログ 1 ~ 8ch を 1 系統出力の設定が可能
- AES/EBU 出力振幅を 1Vp-p/2Vp-p 切換可能
- SNMP、WebControl 対応



## DAC5112

## デジタルオーディオ 4 系統 D/A コンバーター

2 スロット

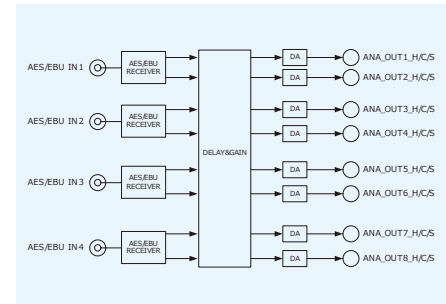
4 系統の AES/EBU デジタルオーディオ信号を 8ch のアナログオーディオ信号に変換します

希望小売価格 200,000 円 (税別)

AES/EBU

SNMP・Web 対応

- 16bit ~ 24bit、32k ~ 96kHz AES/EBU 信号に対応
- 音声遅延 0 ~ 1sec まで 1ms ステップで調整が可能
- 入力信号情報をパネルの O-LED に表示
- AES1 L チャンネルを 8 分配、AES1 を 4 分配、AES1,2 をそれぞれ 2 分配、AES1,2,3,4 をそれぞれ 1 系統出力の設定が可能
- パラメーターの設定は USB ケーブルにて PC から可能
- SNMP、WebControl 対応



## DAD5101

## AES/EBU デジタルオーディオ 4 分配

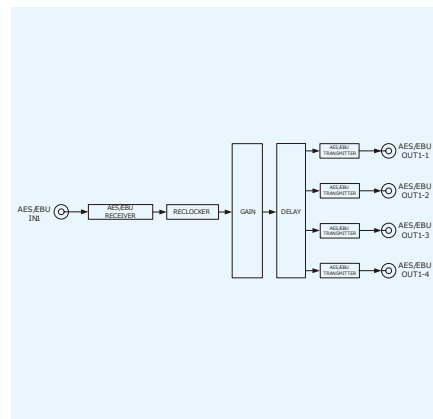
1 スロット

AES/EBU デジタルオーディオ信号、LTC 信号、ワードクロック信号を 4 分配します

希望小売価格 130,000 円 (税別)

AES/EBU LTC WCLK SNMP-Web 対応

- チャンネル単位で各入出力のレベル調整が可能
- 各出力 1ms ~ 1sec での遅延調整が可能
- AES/EBU、LTC、ワードクロックそれぞれの信号は入力系統ごとの設定が可能
- AES/EBU 信号の自動リクロックが可能
- ログ機能搭載
- エマージェンシースルー対応 (電源断で OUT1 へ出力)
- SNMP、WebControl 対応



## DAD5102

## AES/EBU デジタルオーディオ 4 / 8 分配

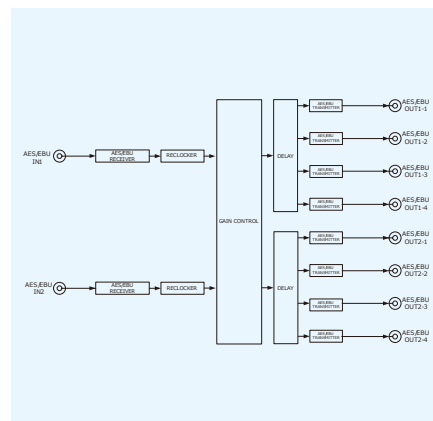
2 スロット

AES/EBU デジタルオーディオ信号、LTC 信号、ワードクロック信号を 8 分配します

希望小売価格 150,000 円 (税別)

AES/EBU LTC WCLK SNMP-Web 対応

- 1 入力 4 分配 × 2 系統 又は 1 入力 8 分配 × 1 系統の設定が可能
- チャンネル単位で各入出力のレベル調整が可能
- 各出力 1ms ~ 1sec での遅延調整が可能
- AES/EBU、LTC、ワードクロックそれぞれの信号は入力系統ごとの設定が可能
- AES/EBU 信号の自動リクロックが可能
- ログ機能搭載
- エマージェンシースルー対応 (電源断で OUT1 へ出力)
- SNMP、WebControl 対応



## AAD5002

## アナログオーディオ 4 / 8 分配

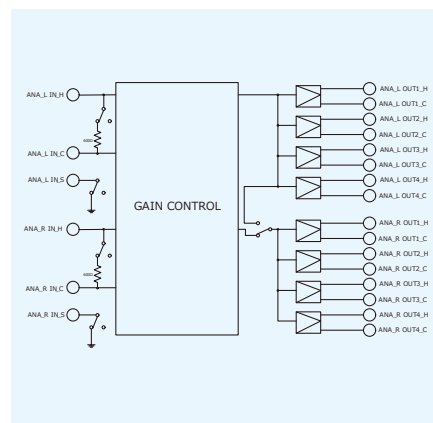
2 スロット

アナログオーディオ信号を 8 分配します

希望小売価格 140,000 円 (税別)

アナログ AUDIO SNMP-Web 対応

- 1 入力 4 分配 × 2 系統 又は 1 入力 8 分配 × 1 系統の設定が可能
- L/R 入力に対し ±6dB のレベル調整がフロントから可能
- 入力側のシールドを信号基板 GND へショート 又は オープンの切替が可能
- 入力インピーダンスの 600Ω 平衡 / Hiz 平衡切替が可能
- 入力にアッテネーター機能を装備 (-8, -4, 0, +4, +8dB)
- SNMP、WebControl 対応



DUC5101

NTSC/HD/SD-SDI アップコンバーター

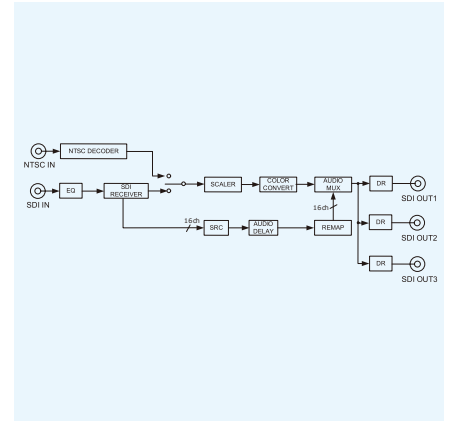
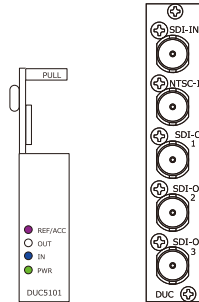
1 スロット

NTSC/HD/SD-SDI 信号を 3G/HD-SDI 信号にアップコンバートします

希望小売価格 350,000 円 (税別)

3G HD-SDI SD-SDI NTSC SNMP・Web 対応

- 3G (レベル A/B) /HD/SD-SDI に対応し、入力レート、出力レートを LED で表示
- 出力モードは NTSC 又は SD-SDI を入力し、HD-SDI 信号を出力するモードと、NTSC 又は HD/SD-SDI を入力し、3G-SDI (プログレッシブ変換) を出力する 2 つの動作モード
- 3 種類のアスペクト変換 (スクイーズ、エッジロップ、サイドパネル) が可能
- エンベデッドオーディオ 16ch に対応
- リマッピング、ゲイン調整、ダウンミックス、任意チャンネルのミックス機能を装備
- 音声遅延 0 ~ 1sec まで 1ms ステップで調整が可能 ● ログ機能搭載
- 字幕パケット・局間制御パケット (ARIB STD-B37,B39) の通過が可能
- C5000 フレームの LTC-IN に入力された TC を TC パケットとして重畳可能
- C5000 フレームの REF 入力 又は モジュール REF 入力に同期。REF 信号の状態を LED で表示
- 接点入力によるプリセットの切替及びアスペクト切替が可能
- SNMP、WebControl 対応



DUC5102-4D

デジタルオーディオ 4 系統 8ch MUX 付  
NTSC/HD/SD-SDI アップコンバーター

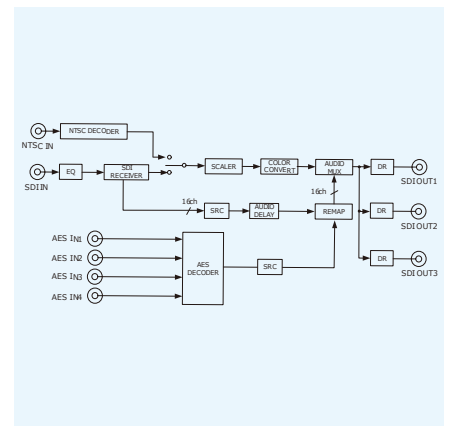
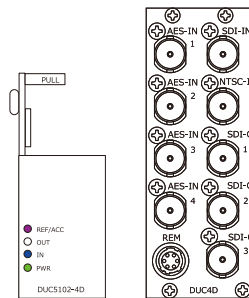
2 スロット

NTSC 信号及び HD/SD-SDI 信号を 3G/HD-SDI 信号にアップコンバートします  
デジタルオーディオ 4 系統 8ch のマルチプレクス機能を装備しています

希望小売価格 400,000 円 (税別)

3G HD-SDI SD-SDI NTSC AES/EBU SNMP・Web 対応

- NTSC/SD-SDI 入力 → HD-SDI 変換と NTSC/HD/SD-SDI → 3G-SDI (プログレッシブ変換)
- 3 種類のアスペクト変換 (スクイーズ、エッジロップ、サイドパネル) が可能
- デジタルオーディオ 4 系統 8ch のマルチプレクス機能を装備
- エンベデッドオーディオ 16ch に対応
- リマッピング、ゲイン調整、ダウンミックス、任意チャンネルのミックス機能を装備
- 音声遅延 0 ~ 1sec まで 1ms ステップで調整が可能 ● ログ機能搭載
- 字幕パケット・局間制御パケット (ARIB STD-B37,B39) の通過が可能
- 接点入力によるプリセットの切替及びアスペクト切替が可能
- C5000 フレームの LTC-IN に入力された TC を TC パケットとして重畳可能
- SNMP、WebControl 対応



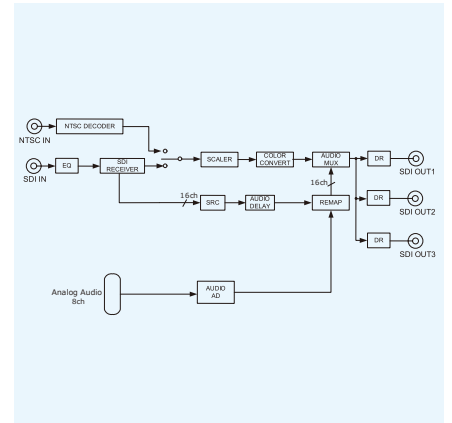
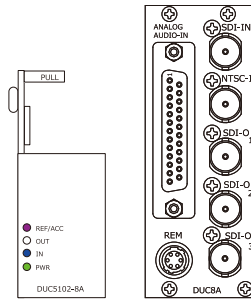
**DUC5102-8A** **アナログオーディオ 8ch MUX 付** **2 スロット**  
**NTSC/HD/SD-SDI アップコンバーター**

NTSC 信号及び HD/SD-SDI 信号を 3G/HD-SDI 信号にアップコンバートします  
 アナログオーディオ 8ch のマルチプレクス機能を装備しています

希望小売価格 400,000 円 (税別)

**3G** **HD-SDI** **SD-SDI** **NTSC** **アナログオーディオ** **SNMP・Web 対応**

- NTSC/SD-SDI 入力 → HD-SDI 変換と NTSC/HD/SD-SDI → 3G-SDI (プログレッシブ変換)
- 3 種類のアスペクト変換 (スクイーズ、エッジロップ、サイドパネル) が可能
- アナログオーディオ 8ch のマルチプレクス機能を装備
- エンベデッドオーディオ 16ch に対応
- リマッピング、ゲイン調整、ダウンミックス、任意チャンネルのミックス機能を装備
- 音声遅延 0 ~ 1sec まで 1ms ステップで調整が可能 ● ログ機能搭載
- 字幕パケット・局間制御パケット (ARIB STD-B37,B39) の通過が可能
- 接点入力によるプリセットの切替及びアスペクト切替が可能
- C5000 フレームの LTC-IN に入力された TC を TC パケットとして重畳可能
- SNMP、WebControl 対応



DDC5101

3G/HD/SD-SDI ダウンコンバーター

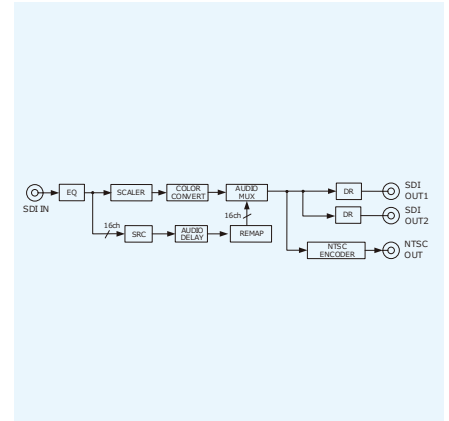
1 スロット

3G/HD/SD-SDI 信号を NTSC 及び SD-SDI 信号にダウンコンバートします

希望小売価格 200,000 円 (税別)

3G HD-SDI SD-SDI REF SNMP-Web 対応

- 3G/HD-SDI 信号入力時に HD-SDI 出力モードと SD-SDI/NTSC コンポジット出力モードの選択が可能  
また 4K の 2 ピクセルインターリーブ信号入力に対し、インターレース変換して HD-SDI を出力
- 3G (レベル A/B) /HD/SD-SDI に対し、入力レート、出力レートを LED で表示
- 5 種類のアスペクト変換が可能  
(スクイーズ、エッジクランプ、レターボックス (16:9,14:9,13:9))
- エンベッドオーディオ 8ch に対応
- リマッピング、ゲイン調整、ダウンミックス、任意チャンネルのミックス機能を装備
- 音声遅延 0 ~ 1sec まで 1ms ステップで調整が可能 ● ログ機能搭載
- 字幕パケット・局間制御パケット (ARIB STD-B37,B39) の通過が可能
- C5000 フレームの LTC-IN に入力された TC を TC パケットとして重畳可能
- C5000 フレームの REF 入力 又は モジュール REF 入力に同期。REF 信号の状態を LED で表示
- 接点入力によるプリセットの切替及びアスペクト切替が可能
- SNMP 対応



DDC5102-4D

デジタルオーディオ 4 系統 8ch DMX 付  
3G/HD/SD-SDI ダウンコンバーター

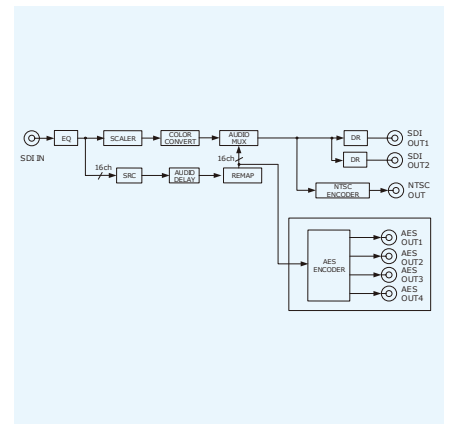
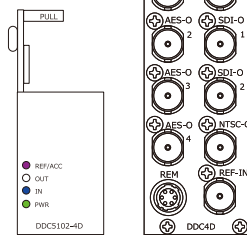
2 スロット

3G/HD/SD-SDI 信号を SD-SDI 信号及び NTSC 信号にダウンコンバートします  
デジタルオーディオ 4 系統 8 チャンネルのデマルチプレクス機能を装備しています

希望小売価格 270,000 円 (税別)

3G HD-SDI SD-SDI REF SNMP-Web 対応

- 4K の 2 ピクセル・インターリーブ信号を入力し、インターレース変換して HD-SDI 出力が可能
- 5 種類のアスペクト変換が可能  
(スクイーズ、エッジクランプ、レターボックス (16:9,14:9,13:9))
- デジタルオーディオ 4 系統 8ch のデマルチプレクス機能を装備
- エンベッドオーディオ 8ch に対応
- リマッピング、ゲイン調整、ダウンミックス、任意チャンネルのミックス機能を装備
- 音声遅延 0 ~ 1sec まで 1ms ステップで調整が可能 ● ログ機能搭載
- 字幕パケット・局間制御パケット (ARIB STD-B37,B39) の通過が可能
- 接点入力によるプリセットの切替及びアスペクト切替が可能
- C5000 フレームの LTC-IN に入力された TC を TC パケットとして重畳可能
- SNMP 対応

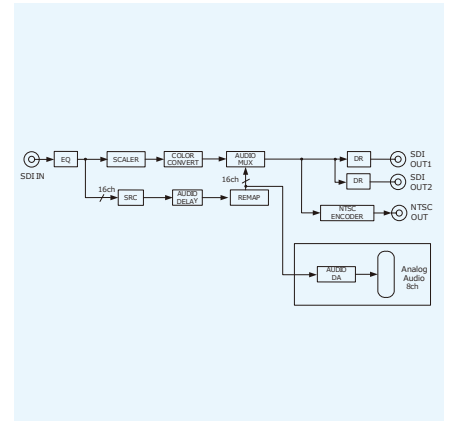
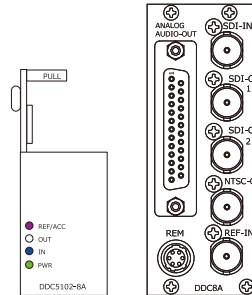


3G/HD/SD-SDI 信号を SD-SDI 信号及び NTSC 信号にダウンコンバートします  
アナログオーディオ 8 チャンルのデマルチプレクス機能を装備しています

希望小売価格 270,000 円 (税別)

**3G** HD-SDI SD-SDI REF SNMP-Web 対応

- 4K の 2 ピクセル・インターリーブ信号を入力し、インターレース変換して HD-SDI 出力が可能
- 5 種類のアスペクト変換が可能 (スクイーズ、エッジクロップ、レターボックス (16:9,14:9,13:9))
- アナログオーディオ 8ch のデマルチプレクス機能を装備
- エンベデッドオーディオ 8ch に対応
- リマッピング、ゲイン調整、ダウンミックス、任意チャンネルのミックス機能を装備
- 音声遅延 0 ~ 1sec まで 1ms ステップで調整が可能 ● ログ機能搭載
- 字幕パケット・局間制御パケット (ARIB STD-B37,B39) の通過が可能
- 接点入力によるプリセットの切替及びアスペクト切替が可能
- C5000 フレームの LTC-IN に入力された TC を TC パケットとして重畳可能
- SNMP 対応



CNV5102-12G

12G-SDI / クワッドリンク 3G-SDI コンバーター

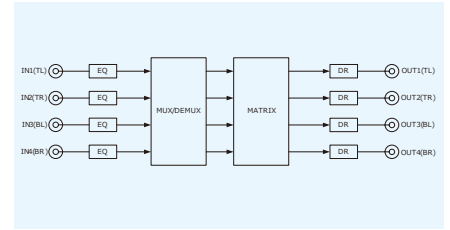
2 スロット

12G-SDI とクワッドリンク 3G-SDI 相互の変換が可能なコンバーターです

希望小売価格 300,000 円 (税別)

12G 3G HD-SDI REF SNMP-Web 対応

- 12G/3G/HD-SDI に対応し、入力レートを LED の点灯で表示
- 3つの動作モードがあり、ディップスイッチで選択
- 各動作モードは LED で識別確認
  - マルチプレクスモード → クワッドリンク 3G-SDI をシングル 12G-SDI×4 に変換
  - デマルチプレクスモード → シングル 12G-SDI をクワッドリンク 3G-SDI に変換
  - 分配モード → IN1 に入力された信号を 4 分配
- GPI による動作モードの切り替えが可能
- SNMP、WebControl 対応



EOD5101-12G-13T

12G-SDI EO コンバーター

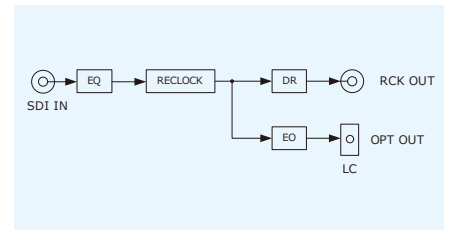
1 スロット

12G/6G/3G/HD/SD-SDI 信号を光信号に変換します

希望小売価格 200,000 円 (税別)

12G 3G HD-SDI SD-SDI DVB-ASI SNMP-Web 対応

- 光信号は波長 1310nm、出力レベル -5dBm (Min)
- 12G/6G/3G/HD/SD-SDI に対応し、出力レートを LED で表示
- EOD5101-12G と組み合わせて約 10km ~ 20km の伝送が可能 (リンクバジェット 約 6dB)
- WEB による状態監視が可能
- SNMP、WebControl 対応



OED5101-12G

12G-SDI OE コンバーター

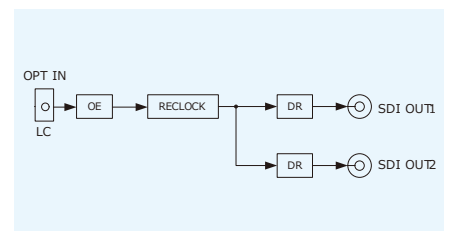
1 スロット

12G/6G/3G/HD/SD-SDI 信号に対応した O/E コンバーターです

希望小売価格 200,000 円 (税別)

OPT SNMP-Web 対応

- 光信号は波長 1260nm ~ 1620nm、入力レベル -11dBm (Min)
- 12G/6G/3G/HD/SD-SDI に対応し、出力レートを LED で表示
- EOD5101-12G-13T と組み合わせて約 10km ~ 20km の伝送が可能 (リンクバジェット 約 6dB)
- 光入力信号の状態を LED で表示
- WEB による状態監視が可能
- SNMP、WebControl 対応





ADC5102

アナログオーディオ 8ch A/D コンバーター

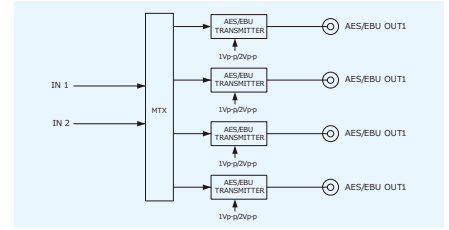
2 スロット

8ch のアナログオーディオ信号を 4 系統の AES/EBU デジタルオーディオ信号に変換します

希望小売価格 200,000 円 (税別)

アナログ AUDIO REF SNMP-Web 対応

- アナログオーディオ信号を 24bit 48kHz 又は 96kHz の AES/EBU デジタルオーディオ信号に変換
- DARS、BBS、3 値シンクを入力して外部同期が可能
- パネルの 4 つの LED 発光色で AES/EBU 出力レベルの確認が可能
- 外部同期信号の状態を LED で表示
- アナログ 1/2ch を 4 分配、アナログ 1/2/3/4ch を 2 分配、アナログ 1 ~ 8ch を 1 系統出力の設定が可能
- AES/EBU 出力振幅を 1Vp-p/2Vp-p 切替可能
- SNMP、WebControl 対応



DAC5112

デジタルオーディオ 4 系統 D/A コンバーター

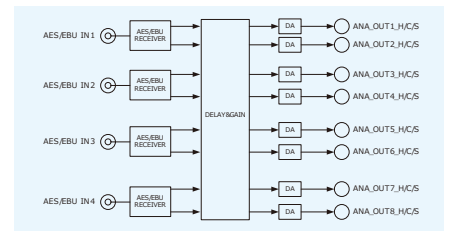
2 スロット

4 系統の AES/EBU デジタルオーディオ信号を 8ch のアナログオーディオ信号に変換します

希望小売価格 200,000 円 (税別)

AES/EBU SNMP-Web 対応

- 16bit ~ 24bit、32k ~ 96kHz AES/EBU 信号に対応
- 音声遅延 0 ~ 1sec まで 1ms ステップで調整が可能
- 入力信号情報をパネルの O-LED に表示
- AES1 L チャンネルを 8 分配、AES1 を 4 分配、AES1,2 をそれぞれ 2 分配、AES1,2,3,4 をそれぞれ 1 系統出力の設定が可能
- パラメーターの設定は USB ケーブルにて PC から可能
- SNMP、WebControl 対応



DCF5102

クリップファイル

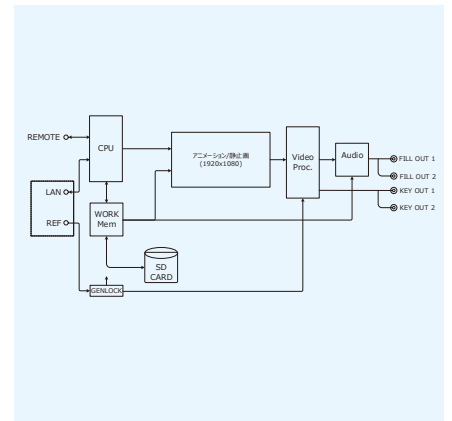
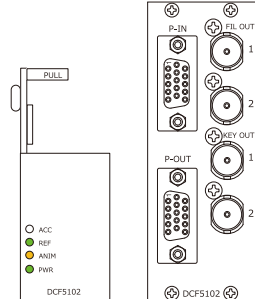
2 スロット

3G/HD/SD-SDI 信号に対応した、ロゴマークやちよい待ち動画などを送出するクリップファイルです

希望小売価格 800,000 円 (税別)

SNMP・Web 対応

- 最大 1920×1080 ドットの静止画とアニメーション（動画）を送出
- アニメーションは 1920×1080 ドットで 60 秒の容量があり、8 パターンまで登録（60 秒のメモリを 8 パターンで共有）
- 静止画は最大 1920×1080 ドットで 8 パターンまで登録可能
- アニメーション、静止画の登録は Windows アプリケーションで操作
- リファレンス信号の状態を LED で表示
- GPI によりアニメーションのスタート / ストップが可能
- ログ機能搭載
- パラメーターの設定は PC、SD カード、USB メモリ等により設定。更に設定されたパラメーターは SD カードに記録可能
- SNMP、WebControl 対応



DSK5102

3G/HD-SDI 2ch カラースーパー

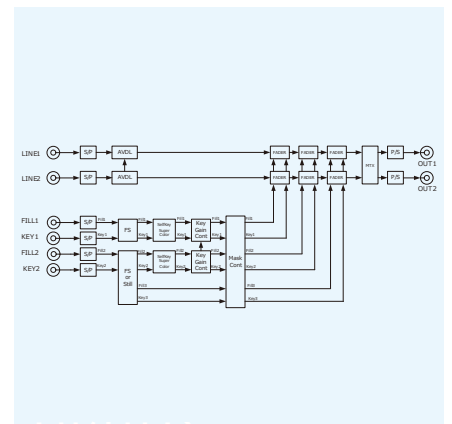
2 スロット

3G-SDI/HD-SDI 対応のカラースーパーモジュールです  
スーパー素材と静止画を本線映像にミックスします

希望小売価格 550,000 円 (税別)

3G HD-SDI SNMP・Web 対応

- 1 モジュールで 2 系統のスーパー入力と 4 枚の静止画登録が可能で、2 系統スーパーと静止画 1 枚又は、1 系統のスーパー素材と 2 枚の静止画のミックスが可能
- 単体使用の DSK5102 は、2ch のスーパーミックスが可能
- スーパー入力部に FS 機能を内蔵し、動画スーパーの非同期入力が可能  
静止画使用時は、2 系統目の FS 機能はバイパス
- エマーゼンシスルー機能を搭載
- スーパー信号は外部 / セルフキー、スーパーカラー、ゲイン調整 (0 ~ 100%)、ポジション移動が可能 (エッジ、シャドウ機能はなし)
- スーパーのトランジションは、カットとフェードが選択でき、フェードは 2 ~ 300 フレームで設定 ● ログ機能搭載
- 本線信号は、音声を含むすべてのアンシラリデータが通過
- 簡易チェンジオーパー機能を搭載し、LINE の切替、静止画への切り替えが可能
- パラメーターの設定はメニュー又は、SNMP、WEB より設定
- SNMP、WebControl 対応



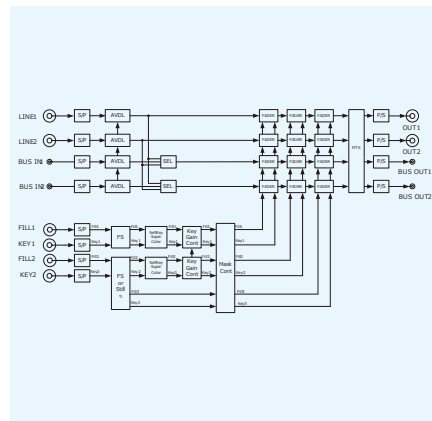
カラースーパー  
クリップファイル

3G-SDI/HD-SDI 対応のカスケード接続可能なカラースーパーモジュールです  
スーパー素材と静止画を本線映像にミックスします

希望小売価格 700,000 円 (税別)

**3G** HD-SDI SNMP・Web 対応

- 1 モジュールで 2 系統のスーパー入力と 4 枚の静止画登録が可能で、2 系統スーパーと静止画 1 枚又は、1 系統のスーパー素材と 2 枚の静止画のミックスが可能
- 最大 10 モジュールをカスケード接続することにより 20ch のスーパーミックスが可能  
本線映像 2 系統入力、本線映像 3 系統出力可能
- スーパー入力部に FS 機能を内蔵し、動画スーパーの非同期入力が可能  
静止画使用時は、2 系統目の FS 機能はバイパス
- モジュールごとにエマージェンシースルー機能を搭載し、カスケード接続時は、PC 上のアプリケーションにより監視を行い、1 枚でも異常が発生した場合に、全てのモジュールをスルー状態にすることが可能
- スーパー信号は外部 / セルフキー、スーパーカラー、ゲイン調整 (0 ~ 100%)、ポジション移動が可能 (エッジ、シャドウ機能はなし)
- スーパーのトランジションは、カットとフェードが選択でき、フェードは 2 ~ 300 フレームで設定 ● ログ機能搭載
- パラメーターの設定はメニュー又は、SNMP、WEB より設定
- SNMP、WebControl 対応



TCI5101

タイムコードインサーター

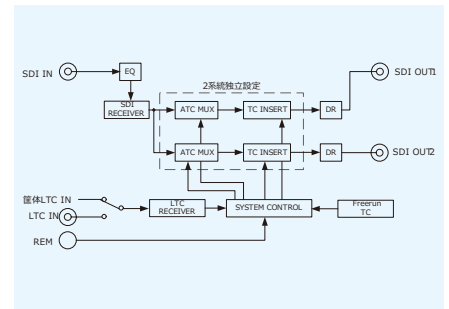
1 スロット

LTC 入力のタイムコードを 3G/HD/SD-SDI 信号に重畳します  
SDI 信号に重畳されたタイムコードを画面上の任意の位置にスーパーインポーズします

希望小売価格 280,000 円 (税別)

3G HD-SDI SD-SDI LTC SNMP-Web 対応

- 入力信号種別を LED で表示
- スーパーインポーズするタイムコードは、SDI 入力に重畳されたアンシラリータイムコード、モジュール搭載の LTC 入力からのタイムコード、筐体 LTC 入力のタイムコード、自走タイムコードから選択可能
- 選択したタイムコードを SDI 出力に重畳可能
- 表示位置および文字種類は、WEB 又は SNMP で直接変更可能
- 各設定は、12 個のプリセットで保存し、リモート接続で切替可能
- GPI 又はリモート接続によるスーパーインポーズの ON/OFF が可能
- エマージェンシースルー対応 ● ログ機能搭載
- SNMP、WebControl 対応



TLG5102

タイムロジジェネレーター

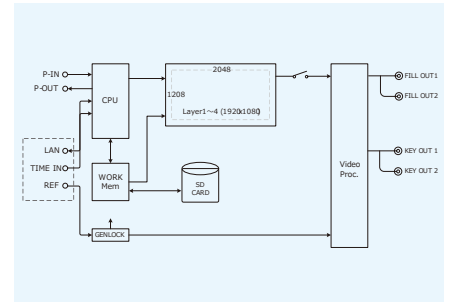
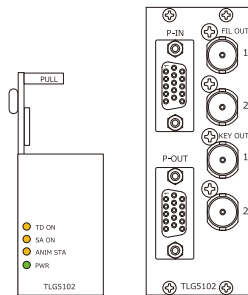
2 スロット

マスター時計の時刻信号から映像信号とキー信号を発生し、時刻表示する装置です  
文字の大きさ、色、位置などは設定プログラム (Windows) より行います

希望小売価格 800,000 円 (税別)

SNMP-Web 対応

- 時間、日付とロゴ (静止画、アニメーション) が表示でき、更に合成が可能
- 時・分変わりにエフェクトが可能 (フェード、カット、縦・横回転)
- 外部 CG 装置で作成した時・分変わリエフェクトの連番ファイルを時計で使用可能
- ロゴ (静止画) は最大 1920×1080 ドットで 8 パターンまで登録可能
- アニメーションは 960×540 ドットで 16 秒間、8 パターンまで登録可能
- 送出画面は 32 画面あり、外部接点制御により切換が可能 ● ログ機能搭載
- 曜日、時間帯別に出画面を登録して外部時計に同期して自動送出が可能
- マスター時計断、リファレンス断時のエラーアラーム (接点) 出力装備
- 映像信号は 3G-SDI (1080/59.94P レベル A/B)、HD-SDI (1080i/59.94) に対応
- SNMP、WebControl 対応



TLC5001

タイムロジジェネレーターコントローラー

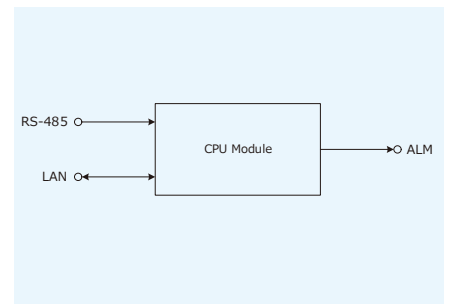
1 スロット

局内時計シリアル信号を RS-485 で受信して C5000 フレーム内のバスにより  
各 TLG5102 へ時刻信号を送出します

希望小売価格 300,000 円 (税別)

SNMP 対応

- RS-485 で局内時計シリアル信号を受信
- 上位 PC とデータ通信、SNMP 通信
- マスター時計断、リファレンス信号断時にアラームを出力
- SNMP 対応



タイムコード  
関連

VTC5102

3G/HD-SDI ビデオタイマー・カウンター

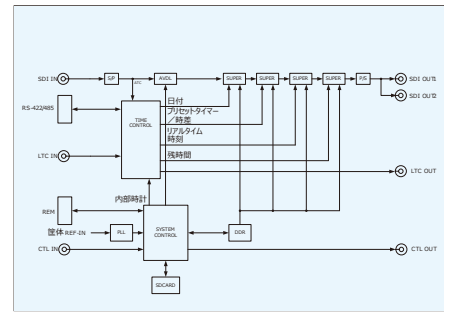
2 スロット

3G-SDI/HD-SDI 対応のビデオタイマー・カウンター・モジュールです

希望小売価格 450,000 円 (税別)

3G HD-SDI LTC SNMP-Web 対応

- 日付、リアルタイム時刻、プリセットカウントタイマー又は、時差カウントタイマー、残時間の表示が可能
- 残時間は接点信号でコントロール可能
- プリセットタイマーの初期値及び残時間値を 8 つまで登録可能
- 文字の登録は、専用 Windows アプリケーションで作成し、SD カードを経由してモジュールに設定
- 時刻用インターフェースは、RS-485、LTC 入力、内部時計、アンシラリータイムコードから選択可能 ● ログ機能搭載
- LTC OUT/RS-485 OUT より、時刻情報や残時間情報を出力することが可能
- SNMP、WebControl 対応



RMT5001-VTC2

VTC5102 専用 リモートコントローラー

VTC5102 専用のリモートコントローラーです

希望小売価格 250,000 円 (税別)

- 日付、リアルタイム時刻、プリセットカウントタイマー又は、時差カウントタイマー、残時間の操作 / 表示が可能
- 各タイマーの表示位置は任意の位置に、リアルタイムで設定可能
- リモートコントローラー RMT5001-VTC2 をカスケード接続し、制御設定することが可能



DSG5101

3G-SDI 対応シグナルジェネレーター

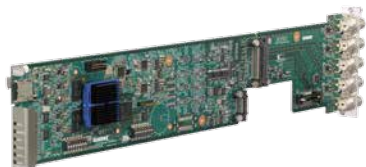
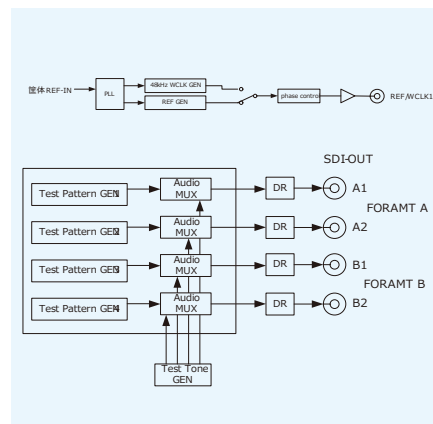
1 スロット

3G/HD/SD-SDI 信号に対応した信号発生器です  
リファレンス、ワードクロック、カラーバー、単色、静止画、ID キャラクター等を出力します

希望小売価格 320,000 円 (税別)

3G HD-SDI SD-SDI SNMP-Web 対応

- 出力信号は 3G (レベル A/B) /HD/SD-SDI に対応し、出力信号種別を LED で表示
- 出力映像パターンは 100/75% カラーバー、SMPTE カラーバー、ARIB カラーバー、ランプ、チェックフィールド、単色、静止画から選択
- 水平、垂直方向にスクロール、スピード可変が可能
- 4K モード設定で SQD/2SI の SDI 出力が可能 (FILL/KEY どちらかの設定が可能)
- 時刻情報をスーパーインポーズ。文字サイズ、スクロール、スピードの可変が可能
- 48kHz ワードクロックの生成が可能  
ワードクロック出力がリファレンス出力かの選択が可能
- 静止画の 4 パターンをカラーバーにスーパーインポーズ可能
- 静止画を FILL/KEY として出力可能  
位置可変、H/V スクロール、スピード可変が可能 ● ログ機能搭載
- エンベデッドオーディオは 24 ビット、48kHz、32ch に対応
- 出力映像に英数字の ID キャラクターを 32 文字までスーパーが可能
- パラメーターの設定はメニュー 又は SNMP、SD カード内ファイルにより可能
- SNMP、WebControl 対応



DSG5102

3G-SDI 対応シグナルジェネレーター (リモート入出力付)

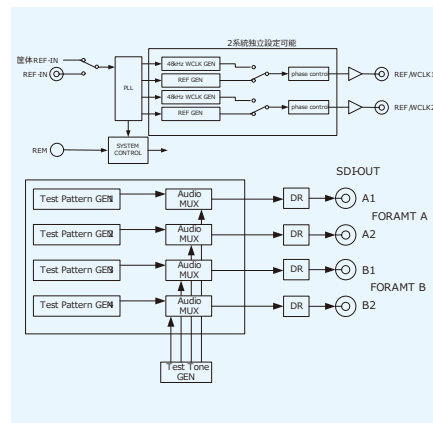
2 スロット

3G/HD/SD-SDI 信号に対応した信号発生器です  
リファレンス、ワードクロック、カラーバー、単色、静止画、ID キャラクター等を出力します  
LTC 信号出力装備です リファレンス入力、リモートコントロール入力を装備しています

希望小売価格 380,000 円 (税別)

3G HD-SDI SD-SDI LTC REF SNMP-Web 対応

- 出力信号は 3G (レベル A/B) /HD/SD-SDI に対応し、出力信号種別を LED で表示
- 出力映像パターンは 100/75% カラーバー、SMPTE カラーバー、ARIB カラーバー、ランプ、チェックフィールド、単色、静止画から選択
- 水平、垂直方向にスクロール、スピード可変が可能
- 4K モード設定で SQD/2SI の SDI 出力が可能 (FILL/KEY どちらかの設定が可能)
- 時刻情報をスーパーインポーズ。文字サイズ、スクロール、スピードの可変が可能
- 48kHz ワードクロックの生成が可能  
ワードクロック出力がリファレンス出力かの選択が可能
- 静止画の 4 パターンをカラーバーにスーパーインポーズ可能
- 静止画を FILL/KEY として出力可能  
位置可変、H/V スクロール、スピード可変が可能 ● ログ機能搭載
- エンベデッドオーディオは 24 ビット、48kHz、32ch に対応
- 出力映像に英数字の ID キャラクターを 32 文字までスーパーが可能
- パラメーターの設定はメニュー 又は SNMP、SD カード内ファイルにより可能
- SNMP、WebControl 対応

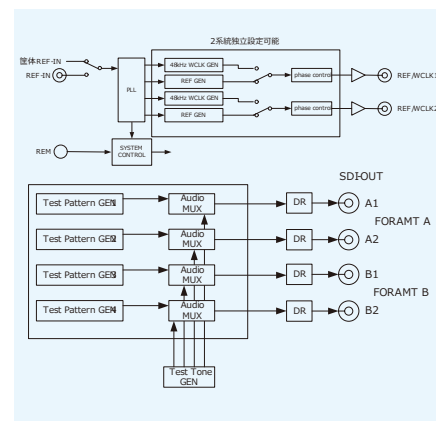


12G/6G/3G/HD-SDI 信号に対応した信号発生器です  
リファレンス、ワードクロック、LTC 信号等の他にカラーバー、ランプ、静止画等のテスト信号の発生ができます

希望小売価格 700,000 円 (税別)

**12G** **3G** HD-SDI LTC REF SNMP・Web 対応

- 出力信号は12G(タイプ 1)/6G(タイプ 2)/3G(レベルA/B)/HD-SDIに対応し、出力信号種別をOLED に表示
- 出力映像パターンはARIB-STD-B72 HLG カラーバー、100/75% カラーバー、SMPTE カラーバー、ARIB カラーバー、ランプ、チェックフィールド、単色信号、静止画から選択
- 水平、垂直方向にスクロール、スピード可変が可能
- 4K フォーマットではSQD/2SI でSDI 出力が可能 (12G では2SI のみ)
- 外部タイムコード、自走タイムコードをタイムコードパケットとして重畳し、SDI 出力、LTC 出力が可能 ● ログ機能搭載
- タイムコード情報をスーパーする事が可能。時刻の文字サイズ、位置の設定が可能
- エンベッドオーディオは24ビット、48kHz、32ch に対応
- 出力映像に英数字のID キャラクターを32文字までスーパーが可能。H/V 位置の設定が可能の他、水平、垂直スクロール、フリック、スクロールスピードの可変が可能
- GPI 制御でID キャラクターのスーパー ON/OFF、プリセットの切替が可能
- SNMP、WebControl 対応



## ■ 定 格

		C5002-21	C5001-21	C5000-DB	C5000-SB
リファレンス入力	コネクタ	BNC × 2 (ループスルー含む)	BNC × 1	BNC × 1	BNC × 1
	入力信号、インピーダンス	BBS/3 値シンク 75Ω			
LTC 入力	コネクタ	BNC × 1		-	-
	入力レベル、インピーダンス	0.5 ~ 5.0Vp-p 1kΩ以上		-	-
アラーム接点出力 FRM ALM	コネクタ	高密度 DSUB15 コネクタ D02-M15SAG-20L9E x1		-	-
	アラーム出力信号	電源アラーム, FAN アラーム, モジュールアラーム		-	-
LAN	コネクタ	RJ-45 × 1		-	-
	通信速度	10/100 Mbps		-	-
USB	コネクタ	Micro AB		-	-
	用途	コントローラ IP アドレス設定等		-	-
スロット数		20 スロット	6 スロット	4 スロット	2 スロット
動作環境		0 °C ~ 40 °C 20 % ~ 85 % (結露無きこと)			
電源		AC 100 ~ 240V ±10% 50/60Hz			
最大消費電力		300W	100W	72W	36W
内部供給電力		200W	60W	40W	20W
外形寸法		W482 × H88 × D400	W482 × H44 × D400	W115 × H80 × D400	W115 × H40 × D400
質量		5.7 kg	4.0 kg	2.5 kg	1.6 kg
付属品		AC ケーブル × 2		AC アダプター × 1	AC アダプター × 1

C5000 Module System  
Web サイト



仕様および外観は、改良のため予告なく変更することがありますので、予めご了承ください。

2024.10 版

株式会社 コスミックエンジニアリング

<https://www.cosmic-eng.co.jp/>

商品のお問い合わせ : 本社営業部 TEL 042-586-2933 (代) FAX 042-584-0314  
〒191-0065 日野市旭が丘3-2-11 042-586-2933 (代) 042-586-2650 (SI)  
e-mail c1000@cosmic-eng.co.jp