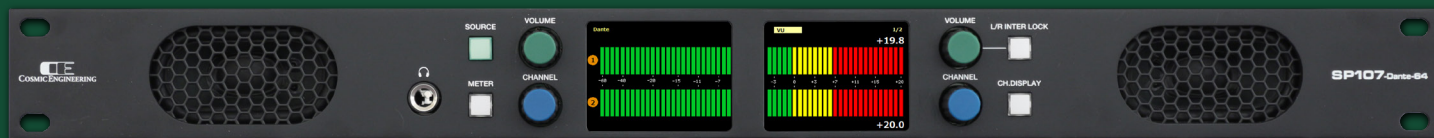


Dante · MADI · 3G-SDI · AES/EBU · ANALOG

64 CHANNEL Audio Monitor



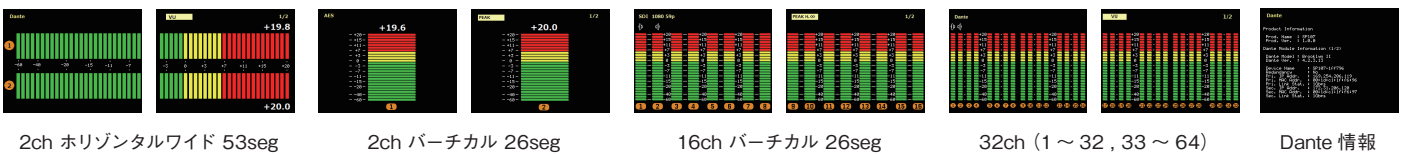
■ 特長

- Dante 64ch, MADI 64ch, 3G 32ch, HD/SD 16ch, AES 2ch, アナログオーディオ 2ch に対応
- 左、右 独立したボリュームとチャンネルセクターを装備。多チャンネルに対応した新しい操作感覚です。インターロックスイッチで左右連動にすることができます。
- 2.4 型 LCD にすべての情報が表示されます。ソース名、ボリューム位置、モニターチャンネル表示、ミュート表示、Dante 情報、デジタルオーディオ信号の有無、その他
- アナログ音声出力、AES/EBU 出力、無音検知出力装備。Dante, MADI 信号のデジタル / アナログ コンバーターとしての使用が可能です。
- 2 面の LCD に表示される 3 色バーグラフは 2ch ホリゾンタルワイド (53seg) 2ch バーチャル, 8ch バーチャル, 16ch バーチャル 32ch バーチャル (26seg) それぞれ、VU 表示、ピーク表示、ピークホールド表示 (1.5sec, 5sec, ∞), ズーム表示の切換ができます。
- 1ch ~ 32ch 表示と 33ch ~ 64ch 表示画面はチャンネルセレクトにより自動でパターン切換をします。
- LCD 画面の輝度調整機能を装備しています。
- Dante 選択時のチャンネル設定は、Audinate 社の DanteController で設定します。

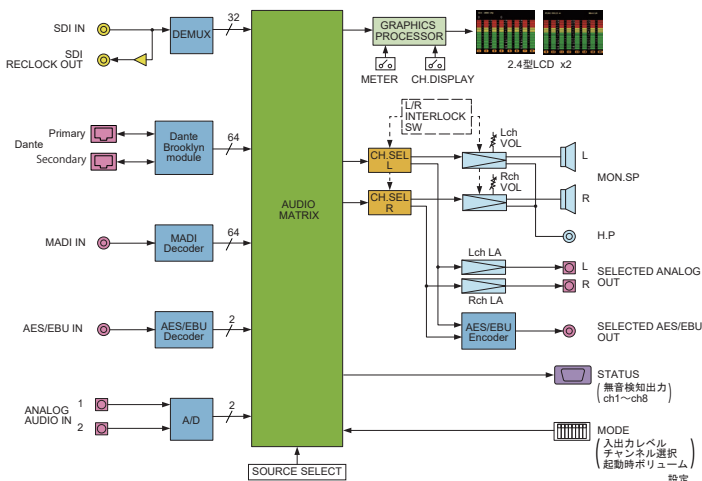
■ リアパネル



■ 表示画面例



■ ブロック図



■ 仕様

定格	SP107-Dante-64
電源	AC100V ~ 240V±10% 50/60 Hz
消費電力	約 35W
動作環境	0°C ~ 40°C、20 ~ 85% (結露無きこと)
外形寸法・質量	W482× H44 × D140 mm 約 3.0 kg
入力	
Dante	48kHz/96kHz 24bit/20bit/16bit PCM 64ch 100/1000BaseT RJ-45
MADI	48kHz 24bit PCM 64ch 0.5Vp-p 75Ω BNC
SDI	3G-SDI, HD-SDI, SD-SDI 0.8Vp-p 75Ω BNC
AES/EBU	32kHz ~ 96kHz 16bit ~ 24bit 1Vp-p 75Ω BNC
アナログ音声	600Ω 平衡 +24dBm MAX XLR3 (メス)
出力	
SDI リックロック	0.8Vp-p 75Ω BNC
AES/EBU (選択)	48kHz 24bit 1Vp-p 75Ω BNC
アナログ音声 (選択)	0dBm 600Ω 平衡 XLR3 (オス)
ステータス (無音検知)	高密度 Dsub15 ピン (メス)
モニターアンプ	最大出力 4W × 2
モニタースピーカー	7cm×4cm 8Ω × 2
ヘッドホン出力	50 mW φ6.3 標準ステレオジャック
LCD モニター	2.4 型 TFT アクティブマトリックス液晶 IPS 方式

仕様および外観は、改良のため予告なく変更することがありますので、予めご了承ください。

2023.11 版

株式会社 コスミックエンジニアリング
<https://www.cosmic-eng.co.jp/>

商品のお問い合わせ : 本社営業部 TEL 042-586-2933 (代) FAX 042-584-0314
 〒191-0065 日野市旭が丘3-2-11 042-586-2933 (代) 042-586-2650 (SI)
 e-mail c1000@cosmic-eng.co.jp