

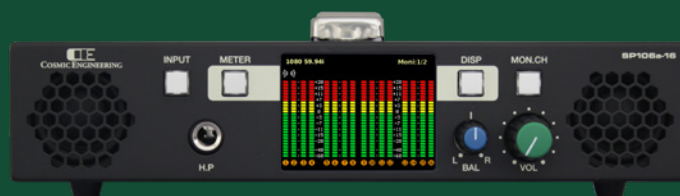
COSMIC ENGINEERING

SP106a-16

希望小売価格 341,000 円 (税抜 310,000 円)

3G-SDI Multiformat 16Channel

Embedded Audio Monitor



3G-SDI、HD-SDI、SD-SDI、AES/EBU、アナログオーディオ 16チャンネル エンベデッドオーディオモニター 1RU ハーフサイズ

■ 特長

- 2.4型LCD、26セグメント、3色バーグラフによるレベル表示
入力選択状況、モニタリング状況表示
- バーグラフはVU表示、ピーク表示、ピークホールド表示、ズーム表示
- バーグラフは2ch水平ワイド、2chバーチャル、1～8chバーチャル、9～16chバーチャル、1～16chバーチャル表示
- 入力は3G-SDI、HD-SDI、AES/EBU×4ch、アナログ音声×2ch
- 出力は3G/HD/SD-SDIリクロック
- 5.1chダウンミックスモニタリング機能

- 無音検知出力装備
- 16chすべてにデジタルオーディオ信号の有無表示
- 暗所でも操作しやすい照光式スイッチを採用
- パワフルでクリアな音質のモニタースピーカー（4W+4W）
- ヘッドホン出力装備
- LCDバックライトの輝度調整機能

※DC用電源タイプは営業にお問い合わせください

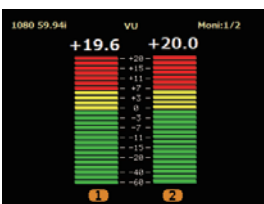
■ リアパネル



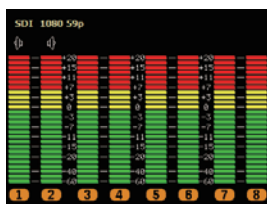
■ 表示画面例



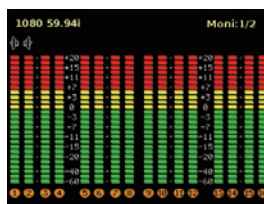
2ch 水平ワイド



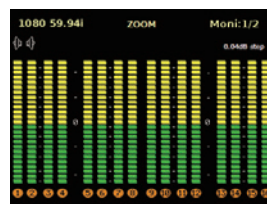
2ch バーチャル



8ch バーチャル

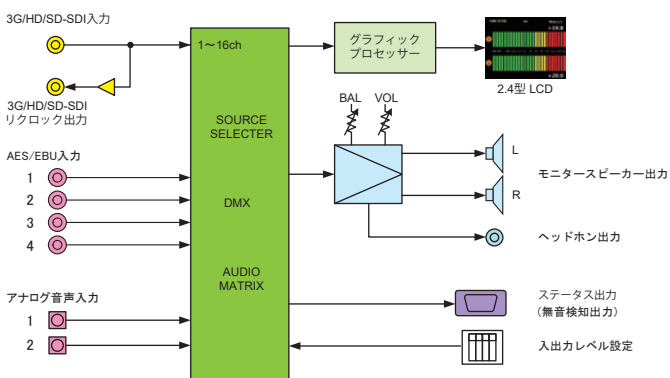


16ch バーチャル



ズーム表示

■ ブロック図



■ 仕様

定格	SP102-16
電源	AC100V ~ 240V±10% 50/60 Hz
消費電力	約 15W
動作環境	0℃ ~ 40℃、20 ~ 85% (結露無きこと)
外形寸法・質量	W215× H44 × D250 mm 約 2.0 kg
入出力端子	
SDI 入力	3G-SDI 1080/59.94p、1080/50p (レベル A/B) HD-SDI 1080/59.94i、720/59.94p、1080/50i SD-SDI 525/59.94i、625/50i BNC×1
AES/EBU 入力	32 ~ 96kHz サンプリング 16 ~ 24bit BNC×4
アナログ音声入力	600Ω バランス +24dBm Max XLR3 × 2
SDI リクロック出力	0.8Vp-p 75Ω BNC×1
モニターアンプ	最大出力 4W × 2
モニタースピーカー	φ3.7 8Ω × 2
ヘッドホン出力	50 mW φ6.3 標準ステレオジャック
LCD モニター	2.4型 a-Si TFT バックライト 高輝度 LED

仕様および外観は、改良のため予告なく変更することがありますので、予めご了承ください。

⚠ 安全に関するご注意

ご使用前に取扱説明書をよくお読みの上、正しくお使いください。
湿気、ほこり、砂塵などの多い場所に設置しないでください。

2023.02 版



株式会社 コスミックエンジニアリング
<https://www.cosmic-eng.co.jp/>

商品のお問い合わせ : 本社営業部 TEL 042-586-2933 (代) FAX 042-584-0314
〒191-0065 日野市旭が丘3-2-11 042-586-2933 (代) 042-586-2650 (SI)
e-mail c1000@cosmic-eng.co.jp