

COSMIC ENGINEERING

SP105a-12G-32

希望小売価格 407,000 円 (税抜 370,000 円)

12G-SDI , AES/EBU Multiformat 32Channel

Embedded Audio Monitor

New Model



■ 特長

- 2.4型 LCD 2面に左、右各 16ch、合計 32chを同時に表示
- バーグラフ表示は 26 セグメント、水平は 53 セグメント 3色バーグラフで高精度表示
- LCD画面に入力信号（12G、3G、HD、AES）、バーグラフ（VU、ピーク）、モニタリングチャンネルを同時に表示
- 32ch すべてにデジタルオーディオ信号の有無表示
- バーグラフはVU表示、ピーク表示、ピークホールド表示、ズーム表示
- 5.1ch ダウンミックス モニタリング機能
- 無音検知出力装備
- 32ch すべてにエンベデッド音声、AES 信号の有無を表示
- 照光式スイッチを操作パネルに分かり易く配置
- パワフルでクリアな音質のモニタースピーカー（4W+4W）
- ヘッドホン出力装備
- 600Ω バランス L,R ライン出力（XLR3）装備
- LCD バックライトの輝度調整機能

■ リアパネル



■ 表示画面例



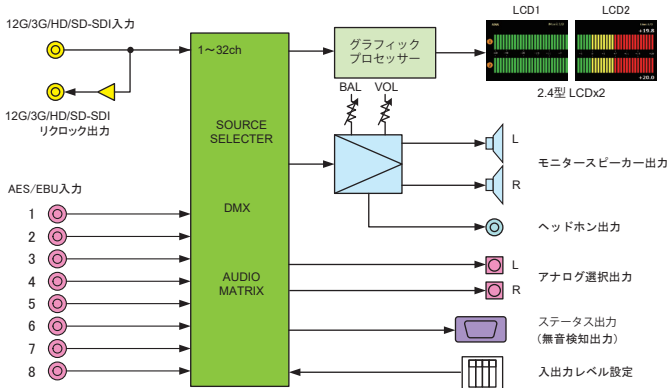
2ch 水平ワイド 53seg

2ch パーカル 26seg

16ch パーカル 26seg

32ch パーカル 26seg

■ ブロック図



■ 仕様

定格	SP102-16
電源	AC100V ~ 240V±10% 50/60 Hz
消費電力	約 35W
動作環境	0℃ ~ 40℃、20 ~ 85% (結露無きこと)
外形寸法・質量	W482× H44 × D200 mm 約 3.1 kg
入出力端子	
SDI 入力	12G-SDI 2160/60p, 59.94p, 50p (Type1) 3G-SDI 1080/60p, 59.94p, 50p (レベル A/B) HD-SDI 1080/59.94i, 50i, 30p, 29.97p, 25p, 24p, 23.98p, 30psf, 29.97psf, 25psf, 24psf, 23.98psf, 720/60p, 59.94p, 50p, 30p, 29.97p, 25p, 24p, 23.98p
AES/EBU 入力	32 ~ 96kHz サンプリング 16 ~ 24bit BNC×8
SDI リクロック出力	0.8Vp-p 75Ω BNC×1
アナログ音声出力	0dBm 600Ω バランス XLR3×2
モニターアンプ	最大出力 4W × 2
モニタースピーカー	7cm×4cm 8Ω × 2
ヘッドホン出力	50 mW φ6.3 標準ステレオジャック
LCD モニター	2.4型 a-Si TFT バックライト 高輝度 LED

仕様および外観は、改良のため予告なく変更することがありますので、予めご了承ください。

⚠ 安全に関するご注意

ご使用前に取扱説明書をよくお読みの上、正しくお使いください。
湿気、ほこり、砂塵などの多い場所に設置しないでください。

2023.02 版