

COSMIC ENGINEERING

**SP101-16**

希望小売価格 290,000 円 (税別)

**SP102-16**

希望小売価格 280,000 円 (税別)

**SP103-16**

希望小売価格 290,000 円 (税別)

3G-SDI Multiformat 16Channel

# Embedded Audio Monitor

ALL New Model

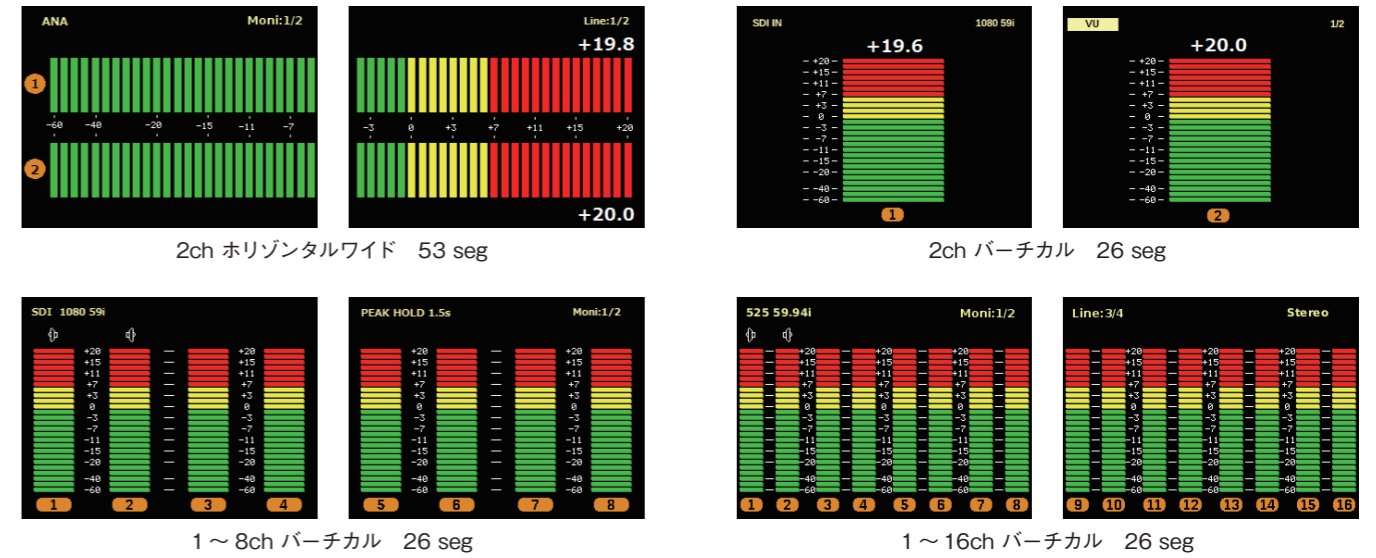


パネルデザインを一新、操作性の向上、本体を小型・軽量化しました。  
更に、LCD メーターの採用で音声情報を常にモニタリングする事が可能になりました。3G-SDI エンベデッドオーディオモニターの標準モデルです。

## ■ 2.4 型 LCD を 2 面装備

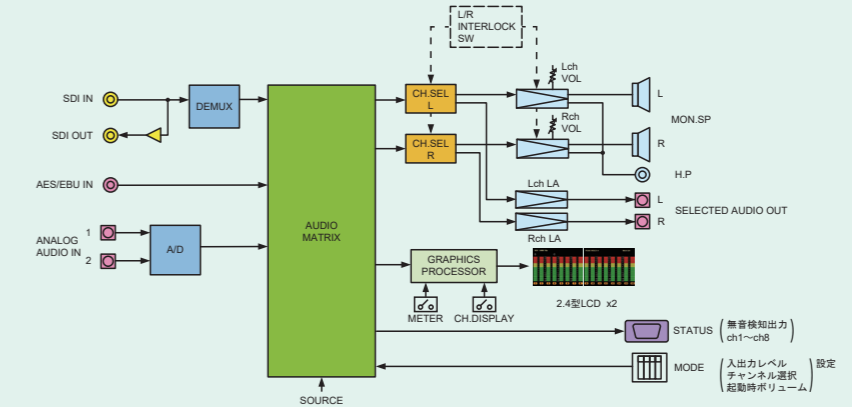
- レベル表示の他、入力情報、モニタリング状態等を常時表示します。
- 従来の 10 セグメント LED レベルメーターに対し、26 セグメント 3 色表示で精度が向上しました。
- 2 画面を貫通使用した水平 53 セグメント ロングストローク高精密度レベル表示を採用しました。(2ch のみ水平ワイド表示)
- バークラフは水平ワイド表示、2ch 表示、8ch 表示、16ch 表示、VU 表示、ピーク表示、ピークホールド表示(5sec, ∞)ができます。
- LCD 画面左上に入力信号種別表示がされます。
- ボリュームとチャンネル選択は左、右独立して装備、また、L/R INTERLOCK スイッチにより左、右連動ができます。
- L/R のボリュームツマミをプッシュする事によりミュートの ON/OFF ができます。
- 無音検知出力を標準装備しました。

## ■ 画面表示例

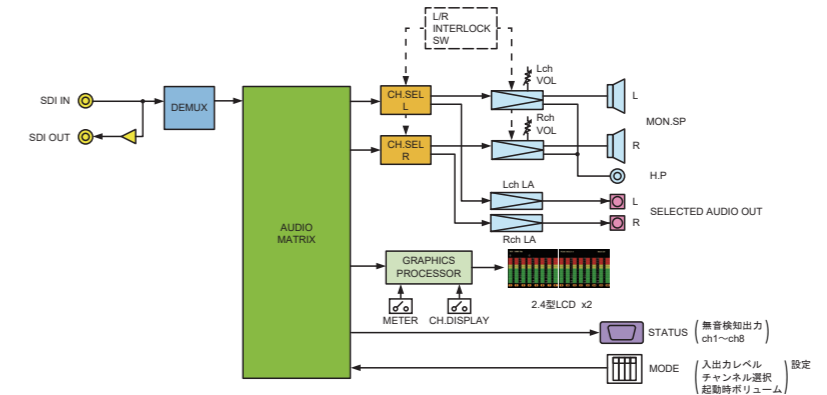


## ■ ブロック図

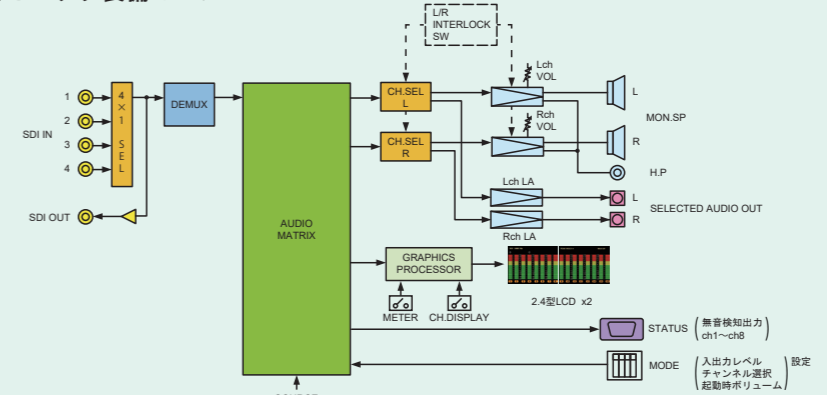
アナログ音声入力を装備したハイコストパフォーマンスモデル



3G/HD/SD-SDI 専用のローコストモデル



3G/HD/SD-SDI 4×1 入力セレクタ装備のモデル



### SP101-16

希望小売価格：290,000 円（税別）



### SP102-16

希望小売価格：280,000 円（税別）



### SP103-16

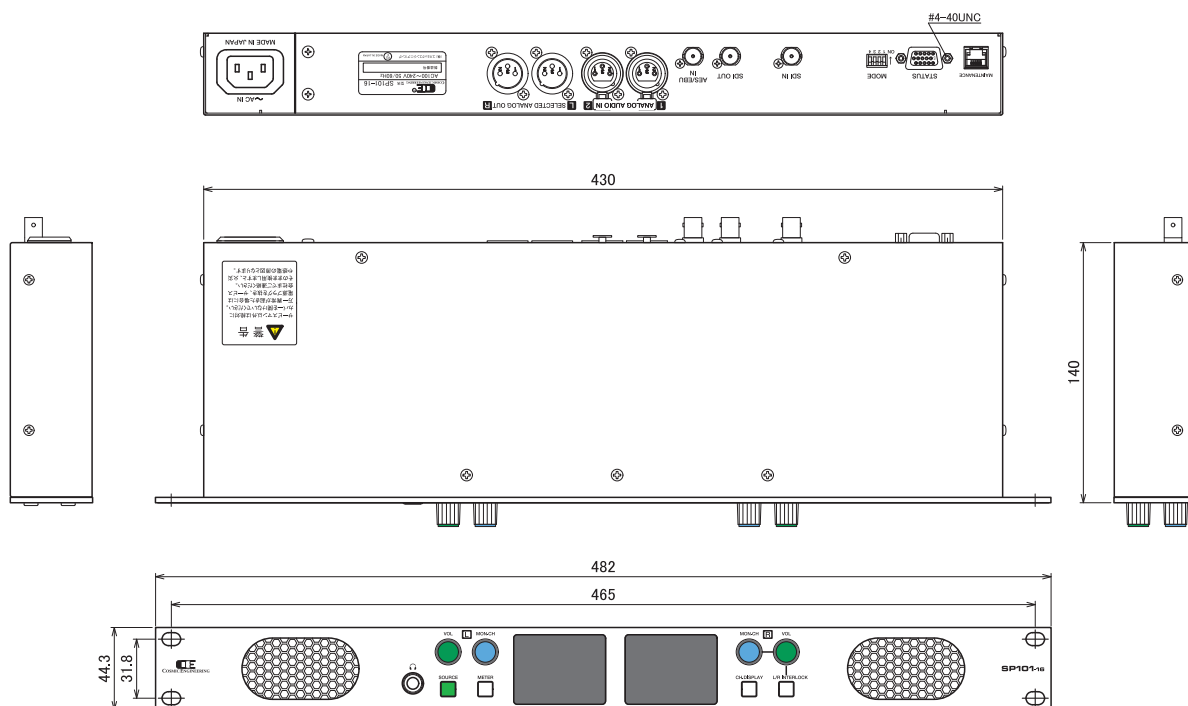
希望小売価格：290,000 円（税別）



## 仕様

定格	SP101-16	SP102-16	SP103-16
電源	AC100V ~ 240V±10% (AC 90V ~ 264V) 50/60 Hz		
消費電力	約 45W		
動作環境	0°C ~ 40°C、20 ~ 85% (結露無きこと)		
外形寸法・質量	W482× H44 × D140 mm (突起部を除く) 約 3.0 kg		
RoHS	適合		
入出力端子			
SDI 入力	3G-SDI	1080/60p、59.94p、50p (レベル A/B)	
	HD-SDI	1080/60i、59.94i、50i、30p、29.97p、25p、24p、23.98p、30psf、29.97psf、25psf、24psf、23.98psf 720/60p、59.94p、50p、30p、29.97p、25p、24p、23.98p	
	SD-SDI	525/59.94i、625/50i	
アナログ音声入力	BNC×1 0dBm 600Ω バランス XLR3×2	BNC×1	BNC×4
AES/EBU 入力	32 ~ 96kHz サンプリング 16 ~ 24bit BNC×1	—	—
SDI リクロック出力	0.8Vp-p 75Ω BNC×1		
アナログ音声出力	0dBm 600Ω バランス XLR3×2		
モニターアンプ	最大出力 4W × 2		
モニタースピーカー	7cm×4cm 8Ω 4W + 4W		
ヘッドホン出力	50 mW φ6.3 標準ステレオジャック		
LCD モニター	2.4 型 a-Si TFT バックライト 高輝度 LED		

## 外観図 (SP101-16)



仕様および外観は、改良のため予告なく変更することがありますので、予めご了承ください。

### ⚠ 安全に関するご注意

ご使用前に取扱説明書をよくお読みの上、正しくお使いください。  
湿気、ほこり、砂塵などの多い場所に設置しないでください。

2023.06 版



株式会社 コスミックエンジニアリング  
<https://www.cosmic-eng.co.jp/>

商品のお問い合わせ : 本社営業部 TEL 042-586-2933 (代) FAX 042-584-0314  
 〒191-0065 日野市旭が丘3-2-11 042-586-2933 (代) 042-586-2650 (SI)  
 e-mail c1000@cosmic-eng.co.jp