

SP101-16

3G/HD/SD-SDI、AES、アナログオーディオ 16 チャンネル対応

オーディオモニター

仕様書

株式会社 コスミックエンジニアリング

〒191-0065 東京都日野市旭が丘 3-2-11

URL: <https://www.cosmic-eng.co.jp/>

E-Mail: c1000@cosmic-eng.co.jp

■ 概要

SP101-16 は 3G/HD/SD-SDI、AES、アナログオーディオに対応した 16 チャンネルオーディオモニターです。

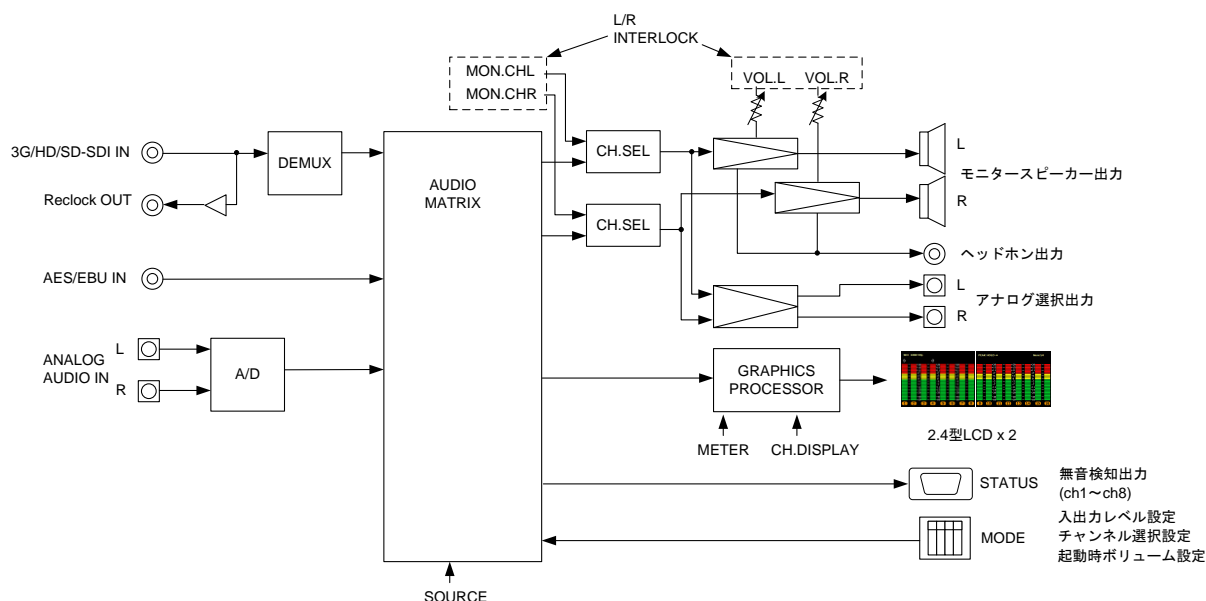
出力には、SDI のリクロック出力と、アナログ選択出力を備えます。

■ 特長

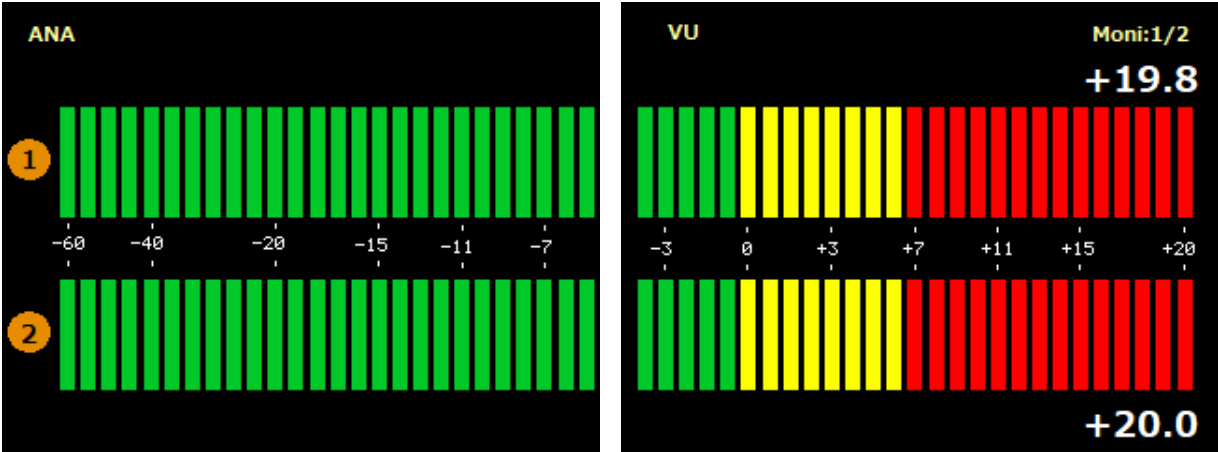
- ・2.4 型 LCD を 2 枚搭載し、53 セグメント又は 26 セグメント 3 色バーグラフによるレベル表示の他、入力選択状況、モニタリングの状況等を同時に表示します。
- ・2ch レベルバーを 53 セグメント 水平ワイド表示します。(音声レベルを大きく数値表示)
- ・入力は、3G/HD/SD-SDI×1、AES/EBU×1ch、アナログオーディオ×2ch を搭載。入力ソース選択は SOURCE スイッチを押すごとに SDI→AES/EBU→アナログオーディオと切り替わります。
- また、DISP1 LCD 画面の左上部に、SDI 選択時は、“SDI”及び SDI フォーマットを表示し、AES/EBU 選択時は、“AES”と表示、アナログオーディオ選択時は“ANA”と表示します。
- ・出力は、3G/HD/SD-SDI リクロック出力、アナログ選択出力(600Ωバランス)を装備。
- ・ボリュームとチャンネル選択操作は L/R 独立装備し、L/R INTERLOCK スイッチにより、L/R 連動動作か、L/R 個別動作を選択することができます。L/R 連動動作時は、L/R どちらのツマミを操作しても同じように連動動作します。
- ・L/R のボリュームツマミをプッシュするとミュートの ON/OFF を切り替えることができます。L/R INTERLOCK スイッチの状態によらず、それぞれのチャンネルをミュートします。また、設定されているボリューム値はボリュームツマミを操作すると 3 秒間画面上部に L/R それぞれのボリューム値を表示します。
- ・モニタリング音声、アナログ選択出力へのチャンネル選択は L/R の MON.CH ツマミを回して選択します。ツマミを回してそのままチャンネルが選択されるか、ツマミを回してチャンネルを選びツマミを押したことによりチャンネルが選択されるかは、リアの MODE スイッチで切り替えることができます。DISP2 LCD 画面右上部には、現在モニタリングしているチャンネルを表示し、該当チャンネルの 2ch 以上のバーグラフにはスピーカーマークが表示されます。MON.CH ツマミを長押しすることにより 1/2CH 選択に戻ります。

- ・METER スイッチを押すことにより、バーグラフが、VU 表示→ピーク表示→ピーク・ホールド表示 1.5s→ピーク・ホールド表示 5s→ピーク・ホールド表示∞と順に切り替わります。また、CH.DISPLAY スイッチを押すごとにバーグラフの表示を 2ch ホリゾンタルワイド→2ch(1ch/1ch)→1～8ch(1～4ch/5～8ch)→9～16ch(9～12ch/13～16ch)→1～16ch(1～8ch/9～16ch)と順に切り替えます。CH.DISPLAY スイッチを 1 秒以上長押しすることにより LCD バックライトの輝度を 8 段階で変更できます。輝度情報も本体に記憶されます。
- ・起動時のボリューム値は前回使用時の最後の状態で立ち上がるか、ミュート状態で立ち上がるかリアの MODE スイッチで切り替えることができます。
- ・無音検知出力 (ch1～ch8) を装備
- ・16 チャンネルすべてにデジタルオーディオ信号の有無を表示。
- ・暗所でも操作しやすい、照光式スイッチを採用。
- ・パワフルでクリアな音質のモニタースピーカー(4W+4W)、ヘッドホン出力装備。
- ・欧州 RoHS 指令に適合しております。

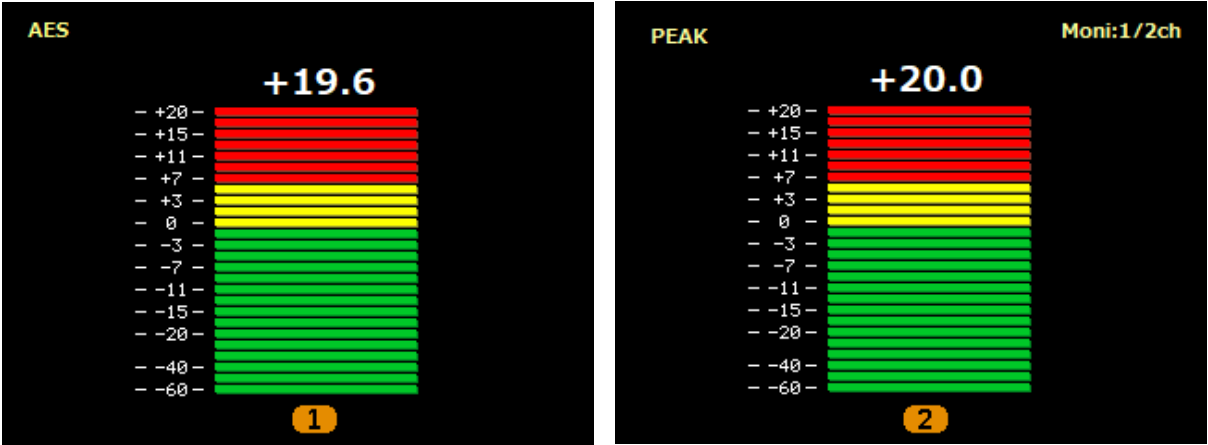
■ブロック図



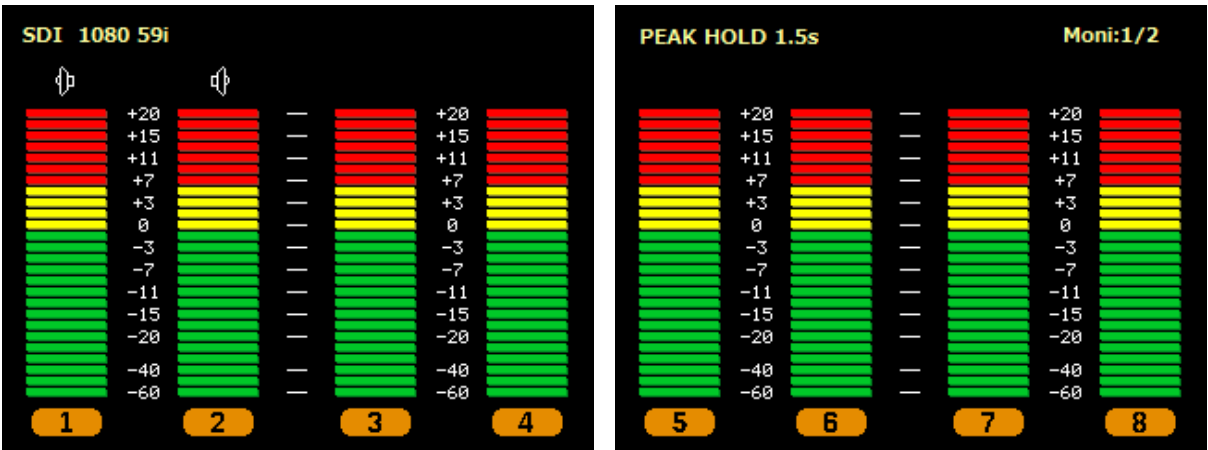
■ 画面表示例



アナログ音声入力、VU表示、1/2chモニタリング、2ch水平ワイド表示

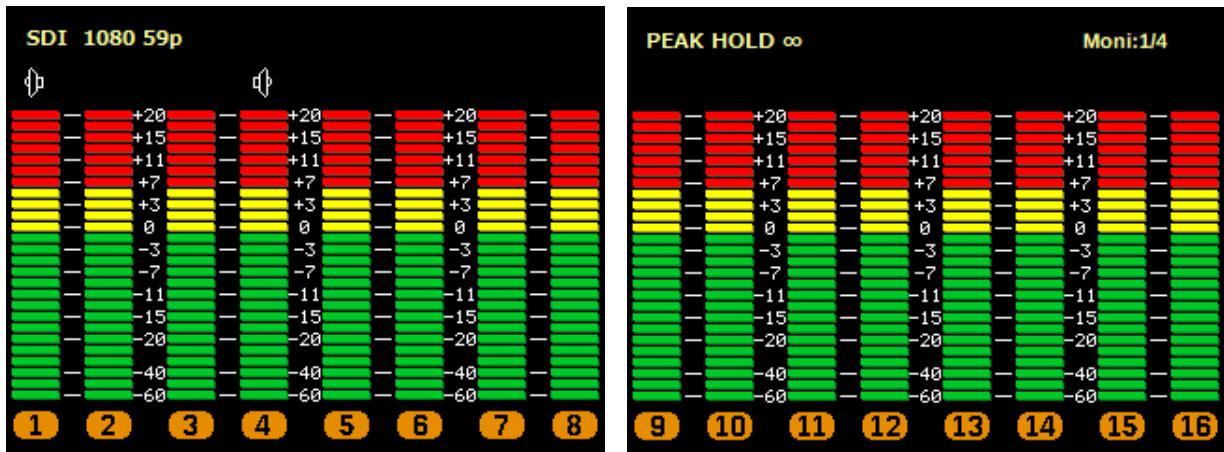


AES/EBU入力、ピーク表示、1/2chモニタリング、2ch表示

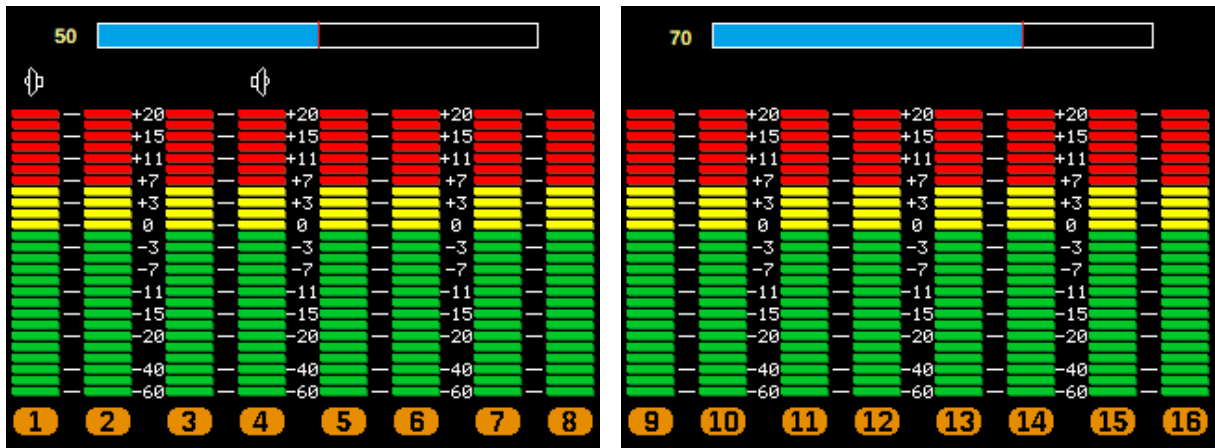


SDI入力、ピーク・ホールド1.5s表示、1/2chモニタリング、1~8ch表示

■ 画面表示例



SDI入力、ピーク・ホールド∞表示、1/2chモニタリング,1~16ch表示



ボリューム値表示例（操作時3秒間表示）

■ 定格

SDI 入力	対応フォーマット(映像)	3G-SDI 1080/60p, 59.94p, 50p(レベルA/B) HD-SDI 1080/60i, 59.94i, 50i, 30p, 29.97p, 25p, 24p, 23.98p, 30psf, 29.97psf, 25psf, 24psf, 23.98psf 720/ 60p, 59.94p, 50p, 30p, 29.97p, 25p, 24p, 23.98p SD-SDI 525/59.94i, 625/50i
	対応フォーマット(音声)	48kHz サンプリング 20bit, 24bit 同期音声のみ対応
	コネクター	BNC×1
	入力レベル、インピーダンス	0.8 Vp-p 75 Ω
SDI リクロック 出力	コネクター	BNC×1
	出力レベル、インピーダンス	0.8 Vp-p 75 Ω
AES/EBU 入 力	対応フォーマット	32kHz~96kHz サンプリング 16bit~24bit、同期していること
	コネクター	BNC×1
	入力レベル、インピーダンス	1 Vp-p 75 Ω
アナログ音声 入力	コネクター	XLR3 (メス) x2 1ピン:GND、2ピン:Hot、3ピン:Cold
	入力インピーダンス	600Ω平衡
	最大入力レベル	+24dBm MAX
アナログ選択 出力	コネクター	XLR3 (オス) x2
	出力レベル、インピーダンス	0dBm/+4dBm 切替可能 (基準レベル入力時)、600Ω平衡
	周波数特性	20Hz~20kHz ±0.5dB 以内
	ソース選択	1/2,3/4,5/6,7/8,9/10,11/12,13/14,15/16
ステータス出力	コネクター	高密度 Dsub15ピン(メス)x1
モニタースピー カー	フルレンジ	7cmx4cm 8Ω x2
モニターアンプ	最大出力	4W+4W (フルレンジ)
ヘッドホン出力	コネクター	φ6.3 標準ステレोजャック
	最大出力	50mW
レベルメーター	表示	2.4 型 LCD バーグラフ式 入力有無表示
	レベル範囲	53/26 セグメント -60~+20dB
	基準レベル (アナログ選択時)	0dBm/4dBm→0dB 切換え可能
	基準レベル (SDI,AES/EBU 選択時)	-20dBFS/-18dBFS→0dB 切換え可能
	機能	VU/ピーク/ピーク・ホールド 1.5s/ピーク・ホールド 5s/ピーク・ホールド∞表 示切替 2ch ホリゾンタルワイド/2ch/1~8ch/9~16ch/1~16ch 表示切替

オプション	無音検知パネル SD10a
動作環境	0℃～40℃ 20%～85% (結露無きこと)
電源	AC 90V～264V 50/60 Hz
消費電力	約 xxW (暫定)
外形寸法	W482×H44.3×D140 mm (突起部を除く)
質量	約 x.xkg (暫定)

■ 外観

