

# DDC5101 3G/HD-SDI ダウンコンバーター

■価格 ¥220,000 (税抜価格 ¥200,000)

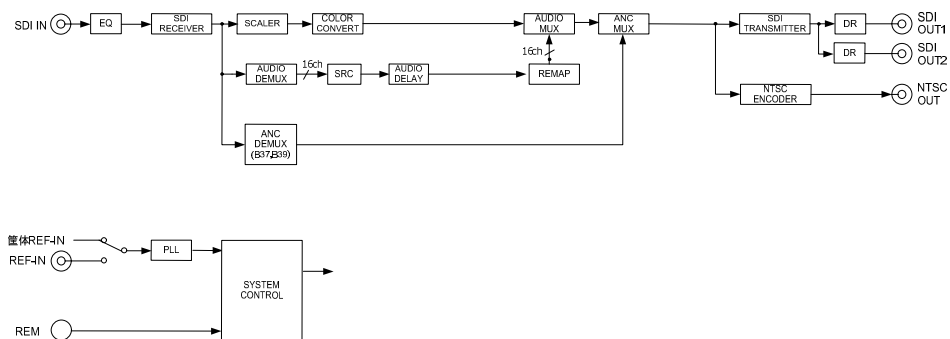
## ■概要

DDC5101 は、3G/HD/SD-SDI 信号を NTSC 及び SD-SDI にダウンコンバートします。

## ■特長

- ・3G(レベル A/B)/HD/SD-SDI に対応し、入力レート/出力レートを LED で表示
- ・2 つの出力モードを装備
  - 4K の 2 ピケセル・インターリーブ信号を入力、インターレース変換し HD-SDI 出力することが可能
- ・5 種類のアスペクト変換(スクイーズ、エッジロップ、レターボックス(16:9,14:9,13:9))を装備し、WEB で切替可能
- ・エンベデッドオーディオ 16ch に対応
- ・リマッピング機能を装備
- ・音声遅延を 0ms~1sec まで 1ms ステップで付加することが可能
- ・字幕パケット・局間制御パケット(ARIB STD-B37,B39)を通過可能
- ・筐体 REF 入力あるいはモジュール REF 入力に同期
- ・リファレンス信号の状態を LED で表示
- ・接点入力によるアスペクト切替が可能
- ・WEB、SNMP に対応

## ■ブロック図



## 3G/HD-SDI ダウンコンバーター

### ■ 機能

・IN LED ・OUT LED	3G-SDI	緑 点灯
	HD-SDI	青 点灯
	SD-SDI/DVB-ASI	紫 点灯
	無信号	消灯 (非対応フォーマット入力時含む)
・REF LED	リファレンス正常	緑 点灯
	リファレンス異常	紫 点灯
・ACC LED	SD カードのデータ読み込み中	赤 点灯
	設定完了、設定コマンド正常	緑 (1 秒間)
	設定完了、設定コマンド異常	紫 (1 秒間)
・16ch エンベデッド・オーディオ対応	3G-SDI はレベル A/B 対応	
・出力モード	3G/HD-SDI → HD-SDI または、3G/HD/SD-SDI → SD-SDI・NTSC の 2 種を装備 4K の 2 ピクセル・インターリーブ信号を入力、インターレース変換し HD-SDI 出力が可能	
・アスペクト変換	スクイーズ、エッジクランプ、レターボックス(16:9,14:9,13:9)の 5 種を装備 外部接点入力、および WEB による切替可能	
・リマッピング機能		
・基準レベル切替機能	デジタル -20dBFS/-18dBFS、アナログ +4dBm/0dBm	
・音声遅延機能	0ms～1sec まで 1ms ステップで調整可能	
・字幕パケット・局間制御パケット(ARIB STD-B37,B39)を通過可能		
・筐体 REF 入力あるいはモジュール REF 入力に同期		
・パラメーターの設定は、SNMP による設定か、SD カード内の設定ファイルを直接編集		
・WEB、SNMP に対応		

# DDC5101

## ■ 定格

SDI 入力	対応フォーマット(映像)	3G-SDI 1080/ 59.94p (レベル A/B) HD-SDI 1080/ 59.94i SD-SDI 525/59i
	対応フォーマット(音声)	48kHz sampling 20bit,24bit 同期音声のみ
	コネクタ	BNCx1
	入力レベル、インピーダンス	0.8 Vp-p 75 Ω
リファレンス入力	コネクタ	BNCx1
	入力信号、インピーダンス	BBS/3 値シンク 75Ω
SDI 出力	対応フォーマット(映像)	HD-SDI 1080/ 59.94i SD-SDI 525/59i
	対応フォーマット(音声)	48kHz sampling SD 20bit,HD 24bit
	コネクタ	BNCx2
	出力レベル、インピーダンス	0.8 Vp-p 75 Ω
NTSC 出力	対応フォーマット	VBS
	コネクタ	BNCx1
	出力レベル、インピーダンス	1 Vp-p 75 Ω
占有スロット数	1 スロット	
動作環境	0 °C ~ 40 °C 20 % ~ 85 % RH (結露無きこと)	
電源	DC 12V	
消費電力	9 W	
外形寸法	398.5 x 88 mm	
質量	0.2 kg	

## ■ フロント/リア図

