

# DMX5102-8D/DMX5102-8A

## オーディオ・デマルチプレクサ・モジュール

### 仕様書

株式会社 コスミックエンジニアリング

〒191-0065 東京都日野市旭が丘 3-2-11

URL: <http://www.cosmic-eng.co.jp/>

E-Mail: [c1000@cosmic-eng.co.jp](mailto:c1000@cosmic-eng.co.jp)

#### ■ 概要

DMX5102-8D は C5000 モジュールシステムに搭載可能な SDI 信号に重畳されているエンベデッド・オーディオを、AES/EBU 8 系統 16ch にデマルチプレクスするモジュールです。DMX5102-8A は、アナログ・オーディオ 8ch、及び AES/EBU 2 系統 4ch にデマルチプレクスします。

#### ■ 特長

・ 3G(レベル A/B)/HD/SD-SDI に対応し、入力レートを LED で表示します。

3G-SDI            ---- 緑 点灯

HD-SDI           ---- 青 点灯

SD-SDI/DVB-ASI ---- 紫 点灯

無信号            ---- 消灯 (非対応フォーマット含む)

・エンベデッド・オーディオ 32ch に対応します。(SD/HD-SDI は 16ch まで、3G-SDI はレベル A/B 共に 32ch まで対応します。)

・エンベデッド・オーディオが重畳されているグループを LED で表示します。G1 と G5 もしくは G1 リンク B が 1 つの LED で表示され、同様に G2/G6(G2 リンク B)、G3/G7(G3 リンク B)、G4/G8(G4 リンク B)がそれぞれ LED 表示されます。

G1/G5(G1 リンク B)を例にとると以下に様に点灯します。

G1 のみ重畳                                    ----- 緑 点灯

G5(G1 リンク B)のみ重畳                    ----- 青 点灯

G1,G5(G1 リンク B)が共に重畳            ----- 白 点灯

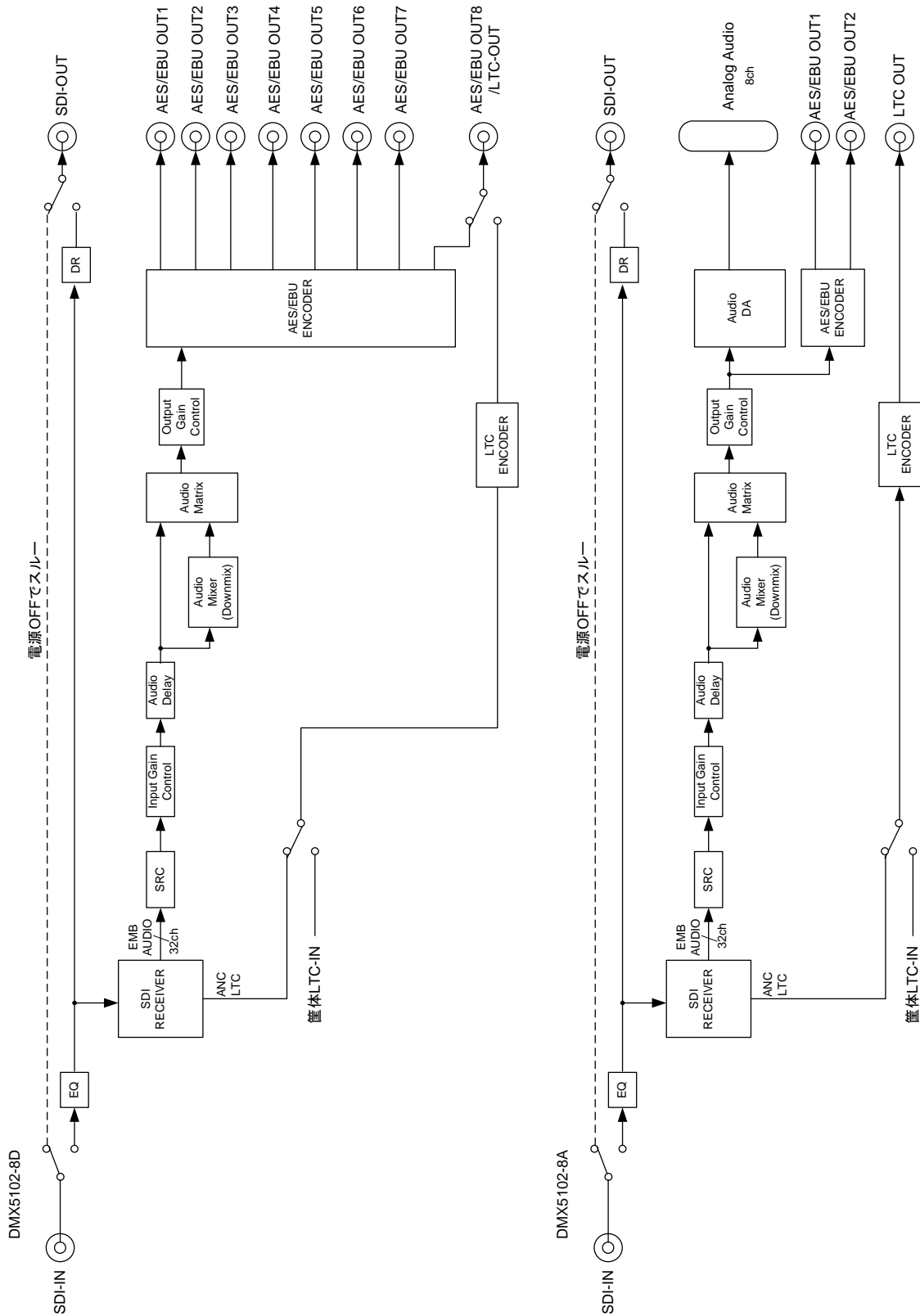
G1,G5(G1 リンク B)が共に重畳 されていない ----- 消灯

・筐体 LTC-IN に入力されたタイムコードもしくは、アンシラリー・タイムコードを、LTC 出力できます。DMX5102-8D では、AES/EBU OUT8 が LTC OUT と共用されていますので設定により切り替えて出力することができます。

・エマーゼンシースルー (電源 OFF 時) に対応します。電源 OFF 時 (フロントモジュール未挿入時含む) に SDI-IN が SDI-OUT1 にスルーされます。

- ・リマッピング、ゲイン調整、ダウンミックス、任意チャンネルのミックス機能を装備しています。
- ・ゲイン調整は、-30.0dB～+20.0dBまで、0.1dB単位で設定可能です。
- ・任意チャンネルのミックスは、4chまでの音声ソースをミックスすることができ、ミックスした音声を8通り作成することができます。その8通りのミックスした音声を出力にマッピングすることができます。
- ・デジタル・オーディオ、アナログ・オーディオの基準レベルは設定スイッチで切り替えることができます。
- ・音声遅延を0ms～2secまで1msステップで付加することが可能です。
- ・パラメータの設定はSNMPによる設定か、SDカード内の設定ファイルを直接編集することにより設定します。
- ・SNMPに対応します。

■ブロック図



エマージェンシースルーは、電源OFF時(フロントモジュールがさされていない状態を含む)に入出力スルー状態になります。

## ■ピンアサイン

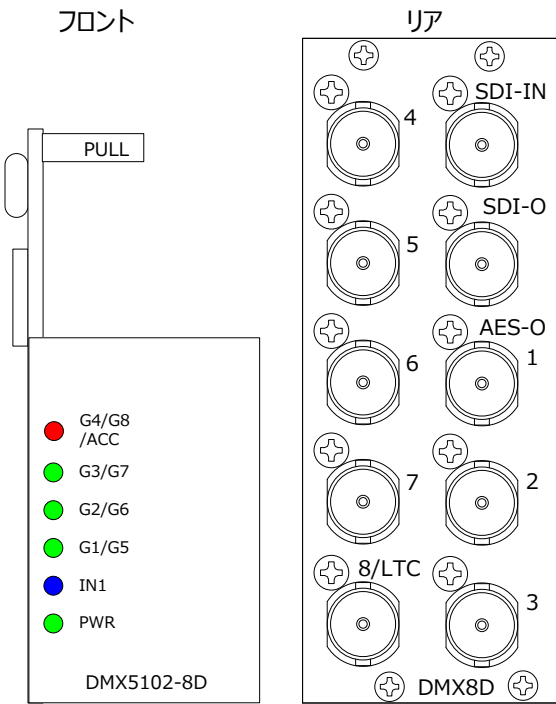
1)ANALOG OUT Dsub25ピン(メス)

1	AUDIO_CH8_H	10	AUDIO_CH2_H	18	AUDIO_CH5_H
2	AUDIO_CH8_S	11	AUDIO_CH2_S	19	AUDIO_CH5_S
3	AUDIO_CH7_C	12	AUDIO_CH1_C	20	AUDIO_CH4_C
4	AUDIO_CH6_H	13	N.C.	21	AUDIO_CH3_H
5	AUDIO_CH6_S	14	AUDIO_CH8_C	22	AUDIO_CH3_S
6	AUDIO_CH5_C	15	AUDIO_CH7_H	23	AUDIO_CH2_C
7	AUDIO_CH4_H	16	AUDIO_CH7_S	24	AUDIO_CH1_H
8	AUDIO_CH4_S	17	AUDIO_CH6_C	25	AUDIO_CH1_S
9	AUDIO_CH3_C				

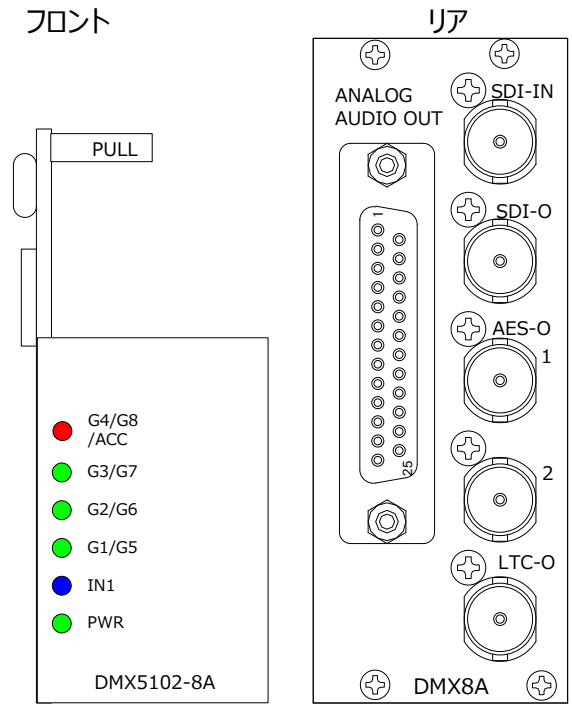
## ■ 定格

SDI 入力	対応フォーマット(映像)	3G-SDI 1080/ 60p,59.94p,50p (レベル A/B) HD-SDI 1080/ 60i,59.94i,50i,30p,29.97p,25p,24p, 23.98p,24psf,23.98psf 720/ 60p,59.94p,50p,30p,29.97p,25p, 24p,23.98p SD-SDI 525/59i, 625/50i
	対応フォーマット(音声)	48kHz sampling 20bit,24bit 同期音声のみ
	コネクタ	BNCx1
	入力レベル、インピーダンス	0.8 Vp-p 75 Ω
SDI 出力	対応フォーマット	SDI 入力と同じ
	コネクタ	BNCx1
	出力レベル、インピーダンス	0.8 Vp-p 75 Ω
AES/EBU 出力	対応フォーマット	48kHz sampling 24bit
	出力レベル、インピーダンス	1Vpp 75Ω
	コネクタ	DMX5102-8D BNCx8 DMX5102-8A BNCx2
ANALOG AUDIO 出力 DMX5102-8A	基準入力レベル	0/+4dBm 600Ω平衡
	最大出力レベル	+24dBm
	コネクタ	Dsub25ピン(メス)
LTC 出力	コネクタ	DMX5102-8D AES8 と共用 DMX5102-8A BNCx1
	出力レベル、インピーダンス	2.0 Vp-p 75 Ω
占有スロット数	2 スロット	
動作環境	0℃～40℃ 20%～85% (結露無きこと)	
電源	DC 12V	
消費電力	DMX5102-8D	9.5W
	DMX5102-8A	15W
外形寸法	398.5 x 88 mm	
質量	DMX5102-8D	0.25kg
	DMX5102-8A	0.3kg

■ 外観



DMX5102-8D



DMX5102-8A