

VTC5102

3G-SDI 対応ビデオタイマー・カウンタ・モジュール

仕様書

株式会社 コスミックエンジニアリング

〒191-0065 東京都日野市旭が丘 3-2-11

URL: <http://www.cosmic-eng.co.jp/>

E-Mail: c1000@cosmic-eng.co.jp

■ 概要

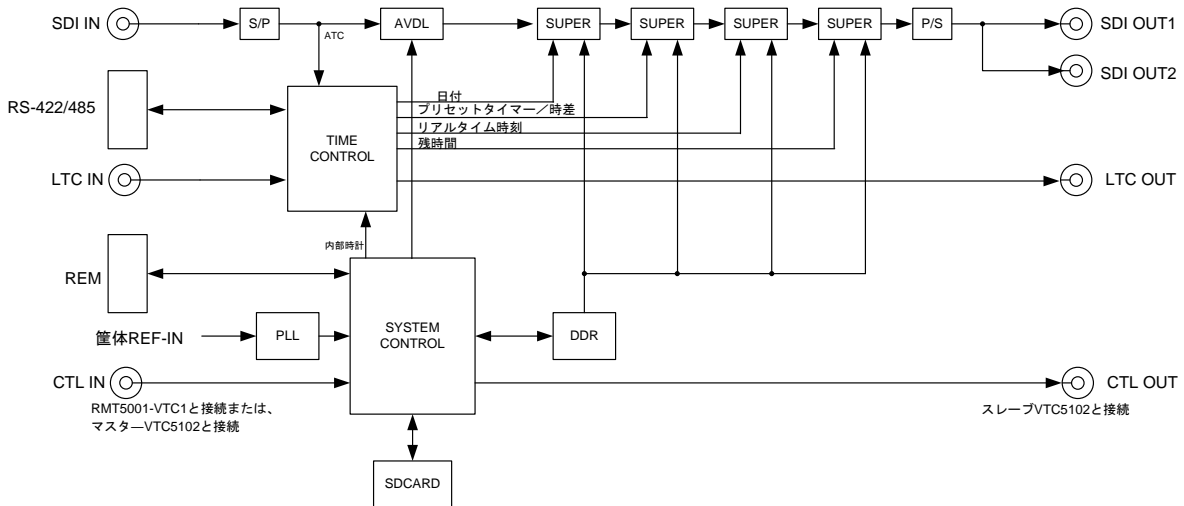
VTC5102 は C5000 モジュールシステムに搭載可能な 3G-SDI/HD-SDI 対応のビデオタイマー・カウンタ・モジュールです。RS-485、LTC、内部時計(NTP 同期)、又はアンシラリータイムコードから時刻信号を受信し、日付、リアルタイム時刻、プリセットカウントタイマー又は、時差カウントタイマー、残時間によるカウントダウン、カウントアップをスーパー表示するモジュールです。

■ 特長

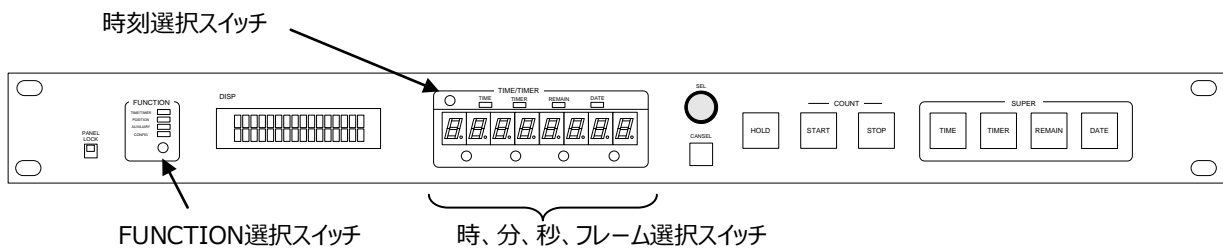
- ・ 3 G(レベル A/B)/HD-SDI に対応し、入力フォーマットを OLED に表示します。
- ・ 残時間は接点信号でコントロール可能です。
- ・ 日付、リアルタイム時刻、プリセットカウントタイマー又は、時差カウントタイマー、残時間の表示が可能です。
- ・ プリセットタイマーの初期値及び残時間値を 8 つまで登録可能です。
- ・ 日付、時刻、タイマー用と残時間用に 2 種類の文字が登録でき、登録した文字を 4 段階で拡大しスーパーできます。2 種類の文字はエッジ付きとなしが登録でき、どちらをスーパーするか選択できます。
- ・ 文字の登録は、専用 Windows アプリケーションで作成し、SDCARD 経由でモジュールに設定します。
- ・ 表示位置は任意の位置に設定可能で、リアルタイムで変更可能です。
- ・ 時刻は、12 時間制、又は 24 時間制～30 時間制までの 1 時間刻みで設定可能です。
- ・ 文字スーパーにはプレートの付加が可能です。
- ・ SDI のアンシラリーパケットは全て通過します。
- ・ 時刻用インターフェースは、RS-485、LTC 入力、内部時計、アンシラリータイムコードから選択可能です。
- ・ RS-422 外部制御で残時間のセット/カウント開始、プリセットタイマーの START/STOP が可能です。
- ・ プリセットタイマーカウントが指定時刻になったとき、接点出力をアサートすることが可能です。
- ・ LTC OUT/RS-485 OUT より、時刻情報や残時間情報を出力することが可能です。
- ・ 複数の VTC5102 を連携して動作させることが可能です (サイマルモード)
- ・ サイマルモードでは、設定の異なる複数のモジュールの一括制御が可能です。

- ・複数の VTC5102 を 1 台のリモートコントロールパネル RMT5001-VTC1 で切り替えて操作することが可能です (マルチモード)
- ・リモートコントロールパネル RMT5001-VTC1 を複数台カスケード接続し、制御設定することが可能です。
- ・パラメータの設定はリモートコントロールパネル、メニュー又は、SNMP、WEB より設定できます。
- ・SNMP に対応します。

■ ブロック図



■ RMT5001-VTC1概略操作



各種詳細設定はFUNCTIONの選択スイッチで項目を選び、DISPに表示されたメニューに従い、SELボタンとCANCELボタンでメニュー設定操作を行います。各種設定時刻はTIME/TIMERの時刻選択スイッチで、TIME、TIMER、REMAIN、DATEを選択し、時、分、秒、フレーム選択スイッチで、時間の桁を選択後、SELにて値を設定します。HOLDボタンにて、スーパーしている時刻のみ表示をホールドすることができ、START/STOPボタンでカウントのスタート、ストップを行います。SUPERのTIME、TIMER、REMAIN、DATEボタンで時刻、プリセットカウントタイマー又は、時差カウントタイマー、残時間、日付のスーパーのオン、オフを行います。

■ピンアサイン

1)REM ヒロセ電機 HR10A-10R-12S

1	GPI1	5	GPI5	9	GPO3
2	GPI2	6	GND	10	GPO4
3	GPI3	7	GPO1	11	GPO5
4	GPI4	8	GPO2	12	GND

GPI1～GPI5 メーク接点入力(+3.3Vロジック回路受け)

GPO1～GPO5 オープンコレクタ出力(24V/30mA MAX)

2)RS-422/485 ヒロセ電機 HR10A-10R-12S

1	GND	5	RS-422_RXD+	9	RS-485_TXD+
2	RS-422_TXD-	6	RS-422_RXD-	10	GND
3	RS-422_TXD+	7	GND	11	RS-485_RXD+
4	GND	8	RS-485_TXD-	12	RS-485_RXD-

RS-422_TXD* RS-422送信データ端子

RS-422_RXD* RS-422受信データ端子

RS-485_TXD* RS-485時刻出力端子

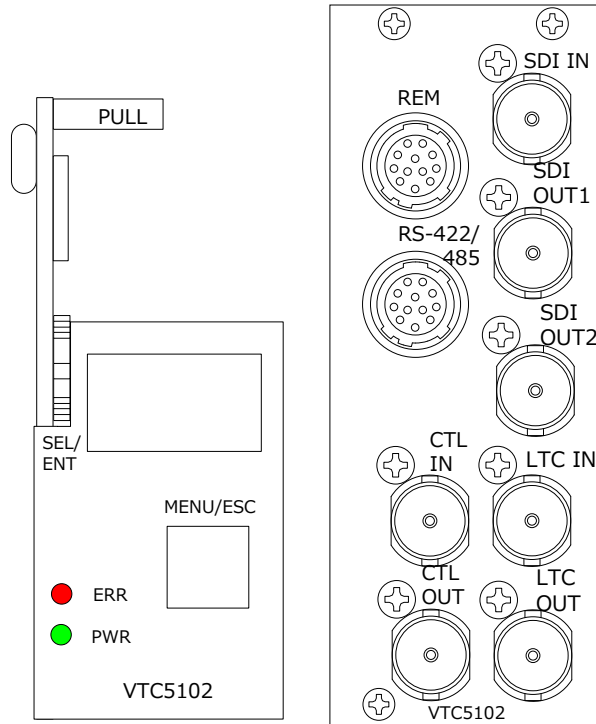
RS-485_RXD* RS-485時刻入力端子

■ 定格

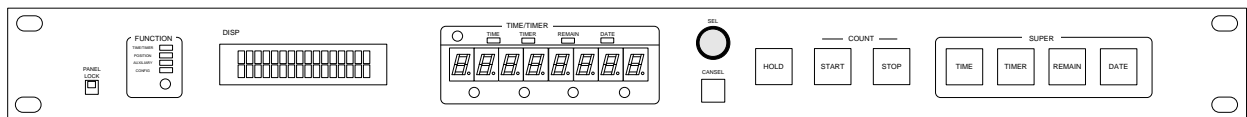
SDI 入力	対応フォーマット(映像)	3G-SDI 1080/ 59.94p,50p (レベル A/B) HD-SDI 1080/ 59.94i,50i
	コネクタ	BNCx1
	入力レベル、インピーダンス	0.8 Vp-p 75 Ω
SDI 出力	対応フォーマット(映像)	SDI 入力と同じ
	コネクタ	BNCx2
	出力レベル、インピーダンス	0.8 Vp-p 75 Ω
LTC 入力	コネクタ (DSK5102)	BNCx1
	入力レベル、インピーダンス	0.5~5.0 Vp-p 1k Ω 以上
LTC 出力	コネクタ (DSK5102)	BNCx1
	出力レベル、インピーダンス	2.0 Vp-p 50 Ω 未満
リモート入出力	コネクタ	小型丸形コネクタ 12ピン x1
RS-422/485 入出力	コネクタ	小型丸形コネクタ 12ピン x1
制御入力	コネクタ	BNCx1 *1
制御出力	コネクタ	BNCx1 *1
映像入出力遅延	SDI 信号	HD:約 2us, 3G:約 1us
占有スロット数	2 スロット	
動作環境	0 °C ~ 40 °C 20 % ~ 85 % (結露無きこと)	
電源	DC 12V	
消費電力	T.B.D W	
外形寸法	398.5 x 88 mm	
オプション	RMT5001-VTC1	専用リモコン
質量	T.B.D. kg	

*1:制御入出力の接続は、75Ω同軸ケーブルを使用してください。

■ 外觀



VTC5102



RMT5001-VTC1