

# Gen3232-12G-Plain

32x32 12G/3G/HD

コントロールパネル一体型

ルーティングスイッチャー

取扱説明書

Ver 1.03



COSMIC ENGINEERING  
株式会社コスミックエンジニアリング

# はじめにお読みください

## ご使用上の注意

正しく安全にお使いいただくために、ご使用前に必ずこの取扱説明書をお読みください。

お読みになった後は、必ず装置の近くの見やすいところに大切に保管してください。

## 絵表示について

この取扱説明書および製品への表示では、製品を安全に正しくお使いいただき、お客様や他の人々への危害や財産への損害を未然に防止するために、いろいろな絵表示をしています。その表示と意味は次のようになっています。内容をよく理解してから本文をお読みください。



### 警告

この表示内容を無視して誤った取り扱いをすると、人が死亡または重傷を負う可能性が想定される内容を表しています。



### 注意

この表示内容を無視して誤った取り扱いをすると、人が損害を負う可能性が想定される内容および物的損害のみの発生が想定される内容を表しています。



左の記号は注意（危険・警告を含む）を促す内容があることを告げるものです。図の中に具体的な注意内容が描かれています。



左の記号は禁止の行為であることを告げるものです。図の中や近傍に具体的な禁止内容が描かれています。



左の記号は行為を強制したり指示する内容を告げるものです。図の中に具体的な指示内容が描かれています。

万一、製品の不具合や停電などの外的要因で、映像や音声の品質に障害を与えた場合でも、本製品の修理以外の責はご容赦願います。


**警告**
**■ 万一異常が発生したらそのまま使用しない**

煙が出ている、変なおいがする、異常な音がする。  
 このような時はすぐに電源を切り、電源プラグをコンセントから抜いたあと、  
 本製品を設置した業者またはメーカーに修理を依頼してください。


**■ お客様による修理はしない**

お客様による修理は危険ですので、絶対におやめください。


**■ 不安定な場所に置かない**

ぐらついた台の上や傾いた所など、不安定な場所に置かないでください。  
 落ちたり倒れたりして、けがの原因となることがあります。


**■ 内部に異物を入れない**

通風口などから内部に金属類や燃えやすいものなどを差し込んだり、  
 落とし込んだりしないでください。 火災・感電・故障の原因となります。  
 万一内部に異物が入った場合は、まず本体の電源を切り、電源プラグを  
 コンセントから抜いてください。


**■ 本体フレーム等の天板等を外したり、改造をしない**

内部には電圧の高い部分がありますので、触ると感電の原因となります。  
 機器を改造しないでください。 火災・感電の原因となります。


**■ ご使用は正しい電源電圧で**

表示された電源電圧以外の電圧で使用しないでください。  
 火災・感電・故障の原因になります。


**■ 雷が鳴り出したら電源プラグには触れない**

火災・感電の原因になります。


**■ 電源プラグはコンセントの奥まで確実に差し込む**

ショートや発熱により、火災・感電の原因となります。


**■ 電源ケーブルを傷つけない**

電源ケーブルを加工しない。無理に曲げたり、ねじったり、引っ張ったりしない。  
 電源ケーブルの上に機器本体や重いものを載せない。  
 電源ケーブルを熱器具に近づけない。 火災・感電の原因となります。


**■ 機器の上に水や薬品等が入った容器を置かない**

こぼれたり、中に入った場合、火災・感電・故障の原因となります。

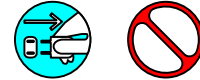

**■ 機器の上に小さな金属物を置かない**

万一内部に異物が入った場合は、まず本体の電源を切り、電源プラグを本体  
 から抜いてください。 火災・感電・故障の原因となります。




**注意**
**■ 電源プラグを抜くときは**

電源プラグを抜くときは電源ケーブルを引っ張らずに必ずプラグをもって抜いてください。ケーブルが傷つき、火災・感電の原因となります。


**■ 濡れた手で電源プラグを抜き差ししない**

感電の原因となることがあります。


**■ 次のような場所には置かない**

火災・感電の原因となります。

湿気やほこりの多いところ、直射日光の当たるところや暖房器具の近くなど高温になるところ、油煙や湯気の当たるところ、水滴の発生しやすいところ。


**■ 通風孔をふさがない**

本体には内部の温度上昇を防ぐための通風孔が開けてありますので、次のような使い方はしないでください。内部に熱がこもり、火災の原因となります。あお向け、横倒、逆さまにする。風通しの悪い狭い場所に押し込む。


**■ 重いものを載せない**

機器の上に重いものや本体からはみ出る大きなものを置かないでください。バランスがくずれて倒れたり、落下して、けがの原因となります。


**■ 機器の接続は説明書をよく読んでから接続する**

本体の電源を切り、各々の機器の取扱説明書に従って接続してください。指定以外のケーブルを使用したり延長したりすると発熱し、火災・やけどの原因となります。


**■ 長時間使用しないときは電源プラグを抜く**

安全のため必ず電源プラグをコンセントから抜いてください。火災の原因となることがあります。


**■ お手入れをする時は電源プラグを抜く**

安全のため電源プラグをコンセントから抜いてください。感電の原因となることがあります。



仕様および外観は改良のため、予告無く変更することがあります。  
本機を使用できるのは日本国内のみで、海外では使用できません。  
海外仕様については弊社営業までお問い合わせ下さい。

## 目次

表紙.....	1
はじめにお読みください.....	2
目次.....	5
1. 概要.....	7
2. 構成.....	7
3. 機能.....	7
4. ブロック図.....	8
5. 操作説明.....	9
5-1. 電源の投入と切断.....	9
5-2. 各部の名称.....	9
5-2-1. フロントサイド.....	9
5-2-2. リアパネル.....	10
6. 据付方法.....	11
6-1. ラックへの取付方法.....	11
6-2. 接続.....	11
6-2-1. 電源ケーブルの接続.....	11
6-2-2. SDI 機器との接続.....	11
6-2-3. リファレンス信号の接続.....	11
6-2-4. GPIO 信号の接続.....	11
6-2-5. コントロールパネルの追加接続.....	11
6-2-6. SNMP 監視装置との接続.....	11
7. Web による各種設定.....	12
7-1. システム要件.....	12
7-1-1. 対応ブラウザ.....	12
7-1-2. ネットワーク環境.....	12
7-2. 起動.....	12
8. ログファイルの取得.....	12
9. SNMP 設定.....	13
9-1. SNMP マネージャーの取得.....	13
9-2. SNMP 設定情報.....	13
10. ボタン A アサインについて.....	15
10-1. 設定できる機能.....	15
11. コネクター ピンアサイン表.....	16
11-1. GPIO/RS-232C コネクター(12).....	16
11-1-1. 標準仕様の場合.....	16
11-1-2. RS-422 仕様(出荷時オプションで選択)の場合.....	16

1 2. 定格および電気的特性 .....17

1 3. 外観図.....18

1 4. お問い合わせ .....18

## 1. 概要

- Gen3232-12G-Plainは12G-SDI, 6G-SDI, 3G-SDI, HD-SDI, DVB-ASI信号に対応した、32入力32出力のコントロールパネル一体型ルーティングスイッチャーです。
- EIA-2RU の 19 インチラックマウントサイズです。
- 欧州 RoHS 指令に適合しております。

## 2. 構成

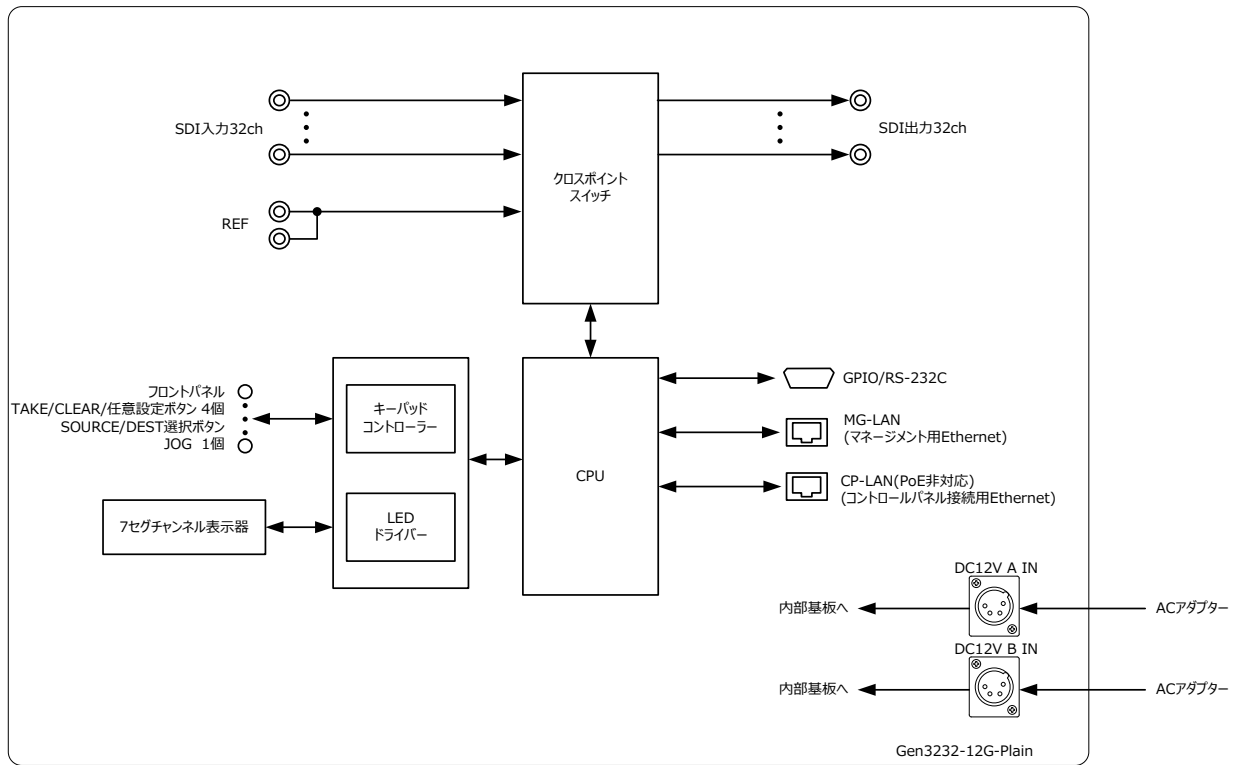
Gen3232-12G-Plain は本体と付属品で構成されています。下記の表の通り揃っていることを確認してください。

品名	型名	数量	備考
32x32 12G/3G/HD-SDI コントロールパネル一体型 ルーティングスイッチャー	Gen3232-12G-Plain	1	本体
ACアダプター (60W)		2	
抜け止め機能付き電源ケーブル 1.8m		2	
取扱説明書		1	本書
検査合格証		1	

## 3. 機能

- ・ リファレンス入力を装備し、全クロスポイントがスイッチングポイントでの切り替えに対応  
(フォーマットが異なる信号を切り替える場合はスイッチングポイントでの切り替えができないことがあります。)
- ・ ソース、デスティネーション選択は、ソース/デスティネーション・ボタンを押し、ジョグダイヤルでチャンネル選択
- ・ 4つのボタンはアサイン可能で、TAKE, LOCK, サルボなど任意の機能に割り当て可能
- ・ サルボ機能、テイク機能、クロスポイントインヒビット機能、ソース/デスティネーションインヒビット機能、デスティネーションロック機能、パネルロック機能を搭載
- ・ 2つのEthernetコネクタを搭載し、内蔵Webサーバーへのブラウザ接続による設定・制御・ステータス表示が可能
- ・ SNMPによるリモート監視・制御に対応
- ・ 1台の本体に最大15台のコントロールパネル (TCP/IP接続) を接続することが可能
- ・ ラストメモリー機能を搭載
- ・ プログラマブルなGPI/GPO機能を搭載 (RS-232Cポートと共用)
- ・ 他社製コントロールパネルとの接続用にRS-232Cポートを標準装備 (出荷時オプションでRS-422を選択可能)
- ・ ACアダプターによるリダンダント電源

### 4. ブロック図





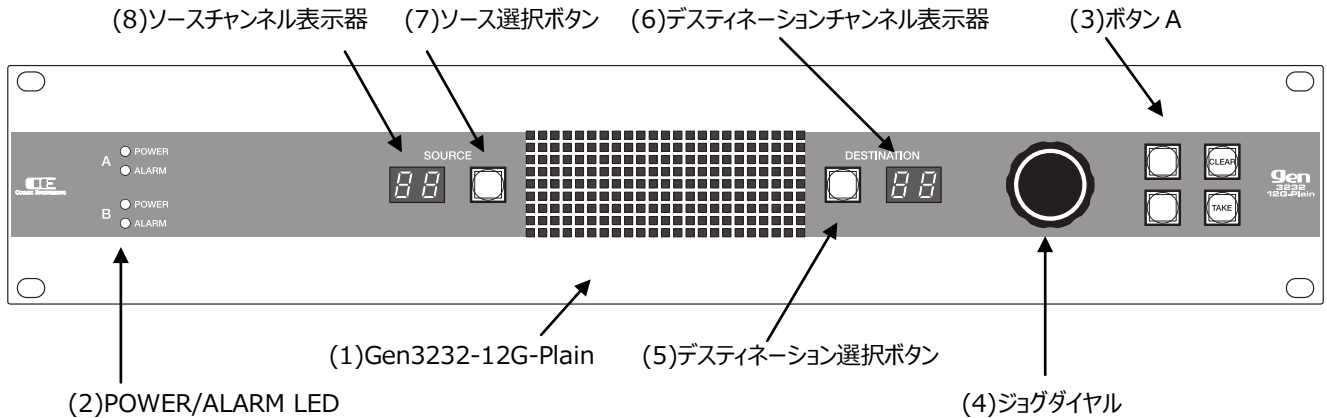
## 5. 操作説明

### 5-1. 電源の投入と切断

電源スイッチはなく、ACアダプターを接続すると電源が入ります。

### 5-2. 各部の名称

#### 5-2-1. フロントサイド



#### (1) Gen3232-12G-Plain

ルーター本体の Gen3232-12G-Plain です。

#### (2) POWER/ALARM LED

Gen3232-12G-Plain の電源とアラームの状態を示す LED です。POWER LED は電源正常時には緑点灯し、故障時又は電源未投入時(他方の電源正常時)には赤点灯します。ALARM LED は正常時には消灯し、設定された内部アラーム(FAN 故障、内部温度異常等)時には赤点灯します。

#### (3) ボタン A

任意の機能を割り当て可能な、4 色点灯タイプのボタンです。出荷時設定は、左上が割り当てなし、左下も割り当てなし、右上が CLEAR、右下が TAKE に設定されています。Web アクセスにより、ボタンに任意の機能を割り当てることができます。割り当てることのできる機能は 10 章を参照してください。

#### (4) ジョグダイヤル

ソース、デスティネーションのチャンネル選択を行うジョグダイヤルです。

#### (5) デスティネーション選択ボタン

デスティネーション選択を行うためのボタンです。デスティネーション選択ボタンを押すと強点灯し、ソース選択ボタンを押すと弱点灯します。強点灯している状態では、ジョグダイヤルを回すと、デスティネーションチャンネル選択およびルーターサルボ選択ができます。デスティネーションチャンネル選択中は選択したチャンネル番号がデスティネーションチャンネル表示器に表示され、現在選択されているソースチャンネルがソースチャンネル表示器に表示されます。ルーターサルボ選択中はデスティネーションチャンネル表示器に「rS」と表示され、最後に選択したルーターサルボ番号がソースチャンネル表示器に表示されます。

#### (6) デスティネーションチャンネル表示器

7セグメント2桁の表示器です。現在選択しているデスティネーションチャンネル番号が表示されます。

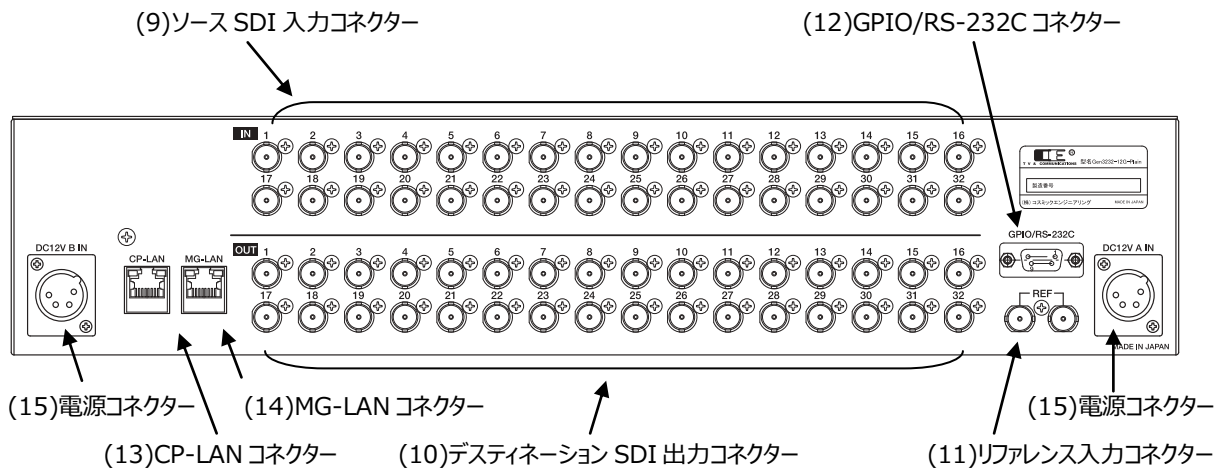
## (7) ソース選択ボタン

ソース選択を行うためのボタンです。ソース選択ボタンを押すと強点灯し、デスティネーション選択ボタンを押すと弱点灯します。強点灯している状態では、ジョグダイヤルを回すと、ソースチャンネル選択およびルーターサルボ番号選択ができます。ソースチャンネル選択中は選択したチャンネル番号がソースチャンネル表示器に表示され、ジョグダイヤルを押すことによりテイクモード有効時はテイク待ち状態となり、テイクモード無効時は、選択されたデスティネーション/ソースチャンネルに切り替わります。ルーターサルボ選択中は選択したルーターサルボ番号がソースチャンネル表示器に表示され、ジョグダイヤルを押すことによりルーターサルボが実行されます。

## (8) ソースチャンネル表示器

7セグメント2桁の表示器です。現在選択しているソースチャンネル番号が表示されます。

## 5-2-2. リアパネル



## (9) ソース SDI 入力コネクタ

ソース信号の SDI 入力コネクタです。

## (10) デスティネーション SDI 出力コネクタ

デスティネーション信号の SDI 出力コネクタです。

## (11) リファレンス入力コネクタ

ループスルー出力付きのリファレンス入力コネクタです。リファレンス入力を基準に設定されたシステムフォーマットに従いクロスポイントを切り替えます。ループスルー出力を使用しない場合は、75Ω 終端器を取り付けてください。

## (12) GPIO/RS-232C コネクタ

GPI、GPO、12V 出力、RS-232C に設定で切り替えることのできる信号コネクタです。アラーム接点出力も搭載しています。

## (13) CP-LAN コネクタ

コントロールパネルを接続する Ethernet コネクタです。

## (14) MG-LAN コネクタ

外部環境と接続するマネージメント用 Ethernet コネクタです。SNMP 監視や Web 接続にご使用いただけます。

(注) MG-LAN と CP-LAN は同じサブネットに接続しないでください。使用するサブネットが一つだけの場合は、CP-LAN のみを使用してください。

## (15) 電源コネクタ

付属品の AC アダプターを接続するコネクタです。

## 6. 据付方法



### 注意

ご使用のフレームの電源がオフであることを確認してから作業を行ってください。電源がオフでないと機器間のGND電位差による感電、機器の損傷等の可能性があります。また、静電気等により機器が損傷等する可能性がありますので、静電対策を行ってから作業を行ってください。

### 6-1. ラックへの取付方法

本機を EIA 規格のラックに取り付ける場合は、本体前面の両サイドにあるラックマウント取り付け穴(左右に各 2 個)を利用し、M5 のネジを使用して取り付けます。

### 6-2. 接続

#### 6-2-1. 電源ケーブルの接続

付属品の抜け止め防止機能付き電源ケーブルのメス側を AC アダプターに取り付け、AC アダプターの XLR4 コネクターを電源コネクタ(15)に接続します。

電源ケーブルのオス側は AC コンセントに挿入して下さい。

設置場所の AC コンセントが 3 極でない場合は、市販のプラグアダプターを使用していただき、必ずプラグアダプターのアース線を施設のアース端子に接続してください。

電源ケーブルのメス側を電源コネクタ(14)から取り外す時は、赤色のボタン(2箇所)を押すとロックが解除されますので、ボタンを押したまま引き抜いてください。

#### 6-2-2. SDI 機器との接続

ソース SDI 入力コネクタ(9)と信号源となる機器の SDI 出力、デスティネーション SDI 出力コネクタ(10)と後段に置かれる機器の SDI 入力を、それぞれ BNC ケーブルで接続します。

#### 6-2-3. リファレンス信号の接続

リファレンス信号をリファレンス入力コネクタ(11)に BNC ケーブルで接続します。必要に応じて、ループスルー出力を他の機器と BNC ケーブルで接続します。ループスルー出力を使用しない場合は、75Ω 終端器を取り付けてください。

#### 6-2-4. GPIO 信号の接続

GPI 制御、タリー出力、RS-232C 制御をする場合は、用途により GPIO/RS-232C コネクタ(12)と対象機器を DSUB ケーブルで接続します。

#### 6-2-5. コントロールパネルの追加接続

コントロールパネルを追加する場合は、PoE 給電機能の付いた Ethernet スイッチを CP-LAN コネクタ(13)に接続し、Ethernet スイッチにコントロールパネルを接続します。

#### 6-2-6. SNMP 監視装置との接続

SNMP 監視装置または、Web 接続用 PC を接続するときは、MG-LAN コネクタ(14)に LAN ケーブルで接続します。

(注) MG-LAN と CP-LAN は同じサブネットに接続しないでください。使用するサブネットが一つだけの場合は、CP-LAN のみを使用してください。

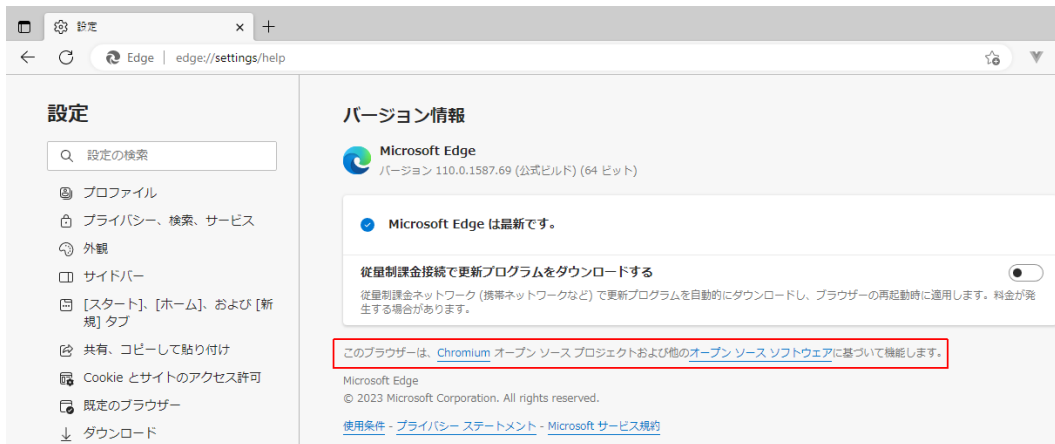
## 7. Webによる各種設定

### 7-1. システム要件

#### 7-1-1. 対応ブラウザ

Google Chrome および Microsoft Edge に対応しております。

Microsoft Edge に関しては、バージョン情報表示で「このブラウザは Chromium オープンソースプロジェクトおよび他のオープンソースソフトウェアに基づいて機能します。」と記述があるものが対象です。



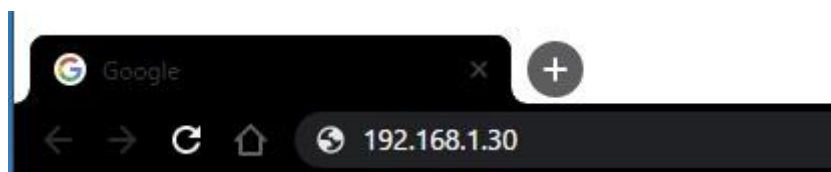
Microsoft Edge バージョン情報確認

#### 7-1-2. ネットワーク環境

ブラウザが動作する PC を、MG-LAN に接続します。MG-LAN への接続は、Ethernet スイッチを経由しても構いません。

### 7-2. 起動

ブラウザのアドレスバーに IP アドレスを入力して Gen3232-12G-Plain に接続します。Gen3232-12G-Plain の IP アドレス出荷時設定は、「192.168.1.30」です。複数のルーターを接続する場合には、IP アドレスが重複しないように、個別に接続して IP アドレスを変更してください。



Gen Web アプリ起動方法

Gen3232-12G-Plain に接続すると、CP-LAN に接続されているすべてのルーターとコントロールパネルの一覧が表示されます。詳細な設定方法は、『93-10165 Gen Web 設定取扱説明書』を参照してください。

## 8. ログファイルの取得

入力信号ステータスの変化、クロスポイントの変更などのログをテキストファイル形式で取得することができます。ログファイルの内容と取得方法については、『93-10165 Gen Web 設定取扱説明書』を参照してください。

## 9. SNMP 設定

Gen3232-12G-Plain ルーターは SNMP マネージャーに対しトラップを発行することができます。SNMPv1 対応です。

トラップ設定は Web による各種設定の一般タブから以下の項目を設定することができます。

- ・ コミュニティ名
- ・ トラップ送信 IP アドレス、ポート番号、トラップ送信タイプ
- ・ 送信する入力信号番号

トラップ送信タイプは、正常/異常トラップを異なる OID で送信するモードと、同じ OID で送信するモードをトラップ送信先ごとに選択することができます。

### 9 – 1. SNMP マネージャーの取得

wSnmptap は v1.6.0 までは SNMP マネージャーのフリーウェアです。下記サイトからダウンロードすることができます。

<http://hp.vector.co.jp/authors/VA031427/wsnmp/index.htm>

アプリケーション操作の詳細については下記ファイルのどちらかを参照してください。

解凍したフォルダ¥DOCS¥read1st.htm

<http://hp.vector.co.jp/authors/VA031427/wsnmp/read1st.htm>

### 9 – 2. SNMP 設定情報

以下のトラップを発行することができます。

正常/異常トラップを異なる OID で送信するモードでは 1000/2000 番台、同じ OID で送信するモードでは 3000 番台のトラップ番号を使用します。

※現バージョンでは、SNMP データの取得、設定には対応していません。Web による取得、設定のみに対応しています。

Trap 番号	内容
Gen3232-12G-PlainTrapIn01Lock～ Gen3232-12G-PlainTrapIn32Lock 1.3.6.1.4.1.47892.1.2.17.1101～ 1.3.6.1.4.1.47892.1.2.17.1132	SDI 信号 01～32 がロックしたことを示すトラップ。 変数として lock(1)を返します。
Gen3232-12G-PlainTrapRefLock 1.3.6.1.4.1.47892.1.2.17.1500	リファレンス信号にロックしたことを示すトラップ。 変数として lock(1)を返します。
Gen3232-12G-PlainTrapPowerOk 1.3.6.1.4.1.47892.1.2.17.1501	電源が正常に復帰したことを示すトラップ。 変数として ok(1)を返します。
Gen3232-12G-PlainTrapFanOk 1.3.6.1.4.1.47892.1.2.17.1502	電源 FAN が正常に復帰したことを示すトラップ。 変数として ok(1)を返します。
Gen3232-12G-PlainTrapIn01Unlock～ Gen3232-12G-PlainTrapIn32Unlock 1.3.6.1.4.1.47892.1.2.17.2101～ 1.3.6.1.4.1.47892.1.2.17.2132	SDI 信号 01～32 がアンロックしたことを示すトラップ。 変数として unlock(2)を返します。

Trap 番号	内容
Gen3232-12G-PlainTrapRefUnLock 1.3.6.1.4.1.47892.1.2.17.2500	リファレンス信号のロックが外れたことを示すトラップ。 変数として unlock(2)を返します。
Gen3232-12G-PlainTrapPowerNg 1.3.6.1.4.1.47892.1.2.17.2501	電源 A、B のいずれか、あるいは両方の電源が異常であることを示すトラップ。 変数として aNG(2), bNG(3)あるいは abNG(4)を返します。
Gen3232-12G-PlainTrapFanNg 1.3.6.1.4.1.47892.1.2.17.2502	電源 A、B のいずれか、あるいは両方の FAN が異常であることを示すトラップ。 変数として aNG(2), bNG(3)あるいは abNG(4)を返します。
Gen3232-12G-PlainTrapIn01Status～ Gen3232-12G-PlainTrapIn32Status 1.3.6.1.4.1.47892.1.2.17.3101～ 1.3.6.1.4.1.47892.1.2.17.3132	SDI 信号 01～32 の状態が変化したことを示すトラップ。 変数として lock(1)、unlock(2)を返します。
Gen3232-12G-PlainTrapRefStatus 1.3.6.1.4.1.47892.1.2.17.3500	リファレンス信号の状態が変化したことを示すトラップ。 変数として lock(1)、unlock(2)を返します。
Gen3232-12G-PlainTrapPowerStatus 1.3.6.1.4.1.47892.1.2.17.3501	電源の状態が変化したことを示すトラップ。 変数として ok(1)、aNG(2), bNG(3)あるいは abNG(4)を返します。
Gen3232-12G-PlainTrapFanStatus 1.3.6.1.4.1.47892.1.2.17.3502	電源 FAN の状態が変化したことを示すトラップ。 変数として ok(1)、aNG(2), bNG(3)あるいは abNG(4)を返します。

## 1 0 . ボタン A アサインについて

ボタン A には、任意の機能を割り当てることができます。

### 1 0 – 1 . 設定できる機能

設定できる機能一覧を以下に示します。それぞれのボタンは、点灯色を Green、Red、Amber、Blue から設定し、弱点灯時の明るさを Normal、Dark から設定します。強点灯時の明るさは 1 ～8 の 8 段階で設定します（デフォルト 4）。

機能	内容
NONE	割り当て機能なし
BUS	指定デスティネーションに指定ソースを割り当てます。ルーターID、レイヤーID、ソース番号、デスティネーション番号を設定します。
CLEAR	操作をクリアします。全操作をクリアするか(ALL)、現在表示しているコマンドをクリアするか(CURRENT)を指定します。
TAKE	クロスポイントを切り替えます。テイクモード時に有効となり、テイクモードオフ時にはクロスポイントを切り替えるごとに強点灯後、自動で弱点灯になります。
TAKE MODE SWITCH	押す度にテイクモードをオン、オフします。テイクモード時は強点灯します。 ※電源投入時の設定は、一般タブの「テイクモード」の設定となります。
PANEL LOCK	押す度にパネルロック状態と通常状態を切り替えます。パネルロック状態では強点灯します。
DEST LOCK	押す度にデスティネーションロック状態と通常状態を切り替えます。デスティネーションロック状態では強点灯します。  Gen 本体で現在選択しているデスティネーションに対して Gen 本体からの操作をロックする LOCK_LOCAL、Gen 本体で現在選択しているデスティネーションに対して他のコントロールパネルからの操作をロックする LOCK_OTHER、Gen 本体で現在選択しているデスティネーションに対して Gen 本体および全コントロールパネルからの操作をロックする LOCK_ALL を設定します。
DEST LOCK N	押す度に指定したデスティネーション番号のロック状態と通常状態を切り替えます。デスティネーションロック状態では強点灯します。ルーターID、レイヤーID、ロックモード、デスティネーション番号を設定します。
ROUTER SALVO	指定したルーターサルボを実行します。ルーターID、登録されているサルボ名を設定します。

## 1 1. コネクター ピンアサイン表

### 1 1 - 1. GPIO/RS-232Cコネクター(12)

#### 1 1 - 1 - 1. 標準仕様の場合

Dsub9ピン (メス) 嵌合台インチねじ

1	GPIO-1/12V OUT	4	GPIO-4	7	GPIO-7
2	GPIO-2/RS-232C-TX	5	GND	8	ALM OUT
3	GPIO-3/RS-232C-RX	6	GPIO-6	9	ALM COM

1~4、6、7ピンは、設定により GPI、GPO、12V OUT、RS-232C-TX/RX に切り替えることができます。

GPI-1~7	接点入力 (3.3V ロジック IC 受け、負論理)
GPO-1~7	接点出力 (オープンコレクター出力 24V/30mA max、負論理)
RS-232C-TX	送信データ (Gen3232-12G-Plain 出力)
RS-232C-RX	受信データ (Gen3232-12G-Plain 入力)
12V OUT	12V 出力 (Max. 100mA)
GND	本体内部の基板 GND に接続
ALM OUT,ALM COM	接点出力 (リレー出力、アラーム発生時 <sup>*1</sup> に接点がメイクされ ALM OUT と ALM COM が短絡)

\*1 電源異常 or FAN 異常 or 内部温度異常 or 内部エラー発生時に接点がメイクされます

#### 1 1 - 1 - 2. RS-422 仕様(出荷時オプションで選択)の場合

Dsub9ピン (メス) 嵌合台インチねじ

1	GND	4	GND	7	RS-422-TX+
2	RS-422-TX-	5	N.C.	8	RS-422-RX-
3	RS-422-RX+	6	GND	9	GND

RS-422 仕様の場合は、GPI、GPO、12V 出力、ALM 出力は使用できません。

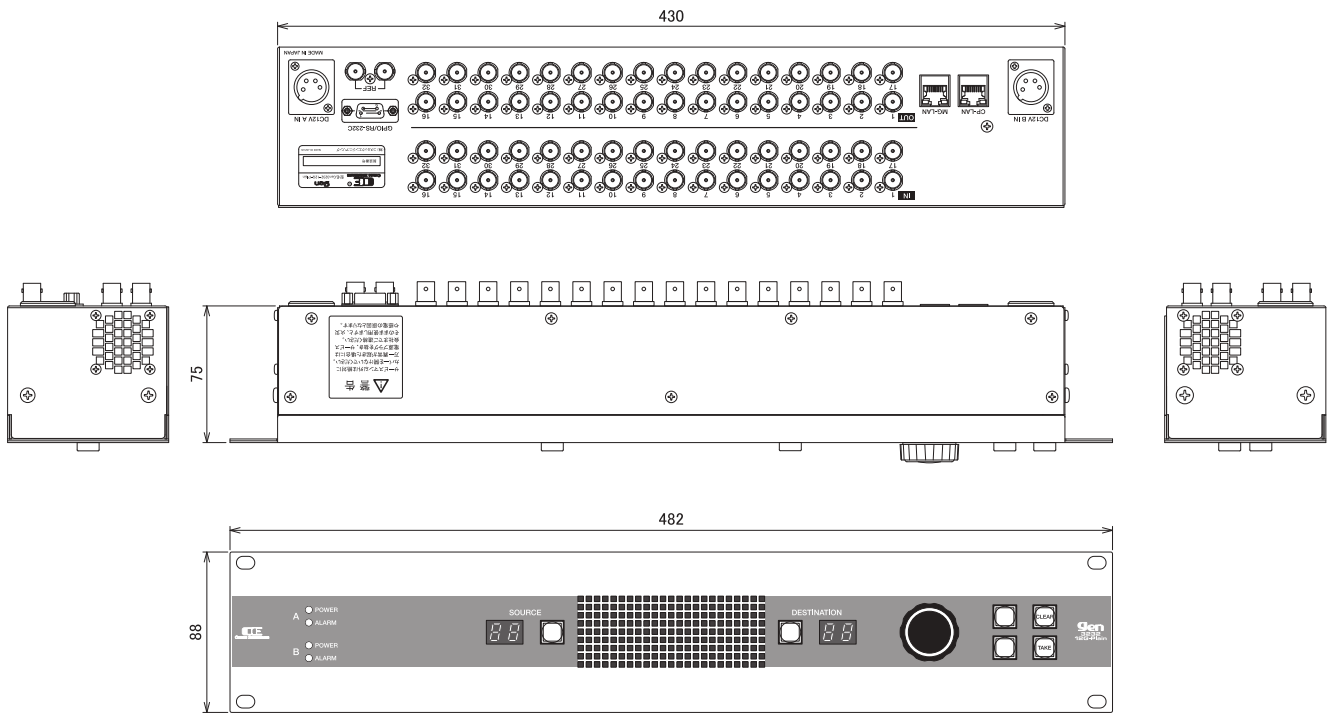
RS-422-TX+/-	送信データ (Gen3232-12G 出力)
RS-422-RX+/-	受信データ (Gen3232-12G 入力)
GND	本体内部の基板 GND に接続



## 1 2. 定格および電気的特性

SDI 入力	対応フォーマット	12G-SDI SMPTE-2082-1 6G-SDI SMPTE-2081-1 3G-SDI SMPTE-424M (レベル A/B) HD-SDI SMPTE-292M DVB-ASI EN50083-9
	コネクタ	BNC×32
	入力レベル、インピーダンス	0.8 Vp-p 75 Ω
SDI 出力	コネクタ	BNC×32
	出力レベル、インピーダンス	0.8 Vp-p 75 Ω
リファレンス入力	コネクタ	BNC×2 (ループスルー含む)
	入力信号、インピーダンス	BBS/3 値シンク 75Ω
Ethernet	コネクタ	RJ-45×2 (コントロールパネル接続用×1, マネージメント用×1)
	対応レート	10/100/1000 Mbps
GPIO/RS-232C	コネクタ	DSUB9 メス (インチ) x1 (GPIO,RS-232C 兼用)
動作環境	0℃~40℃ 20%~85%(結露なきこと)	
電源	コネクタ	XLR 4ピン x2
	電圧範囲	DC 11.0V~17.0V
消費電力	付属の AC アダプター使用時	58W (0.58A @ AC100V)
外形寸法	W482 × H88 × D75 (突起部を除く)	
質量	2.7kg (本体)	

### 1 3. 外観図



### 1 4. お問い合わせ

株式会社 コスミックエンジニアリング

Address : 〒191-0065 東京都日野市旭が丘 3-2-11

TEL: 042-586-2933 (代表)

042-586-2650 (SI 部)

FAX : 042-584-0314

URL: <https://www.cosmic-eng.co.jp/>

E-Mail: [c1000@cosmic-eng.co.jp](mailto:c1000@cosmic-eng.co.jp)