

コンパクトルーティングスイッチャ Gen シリーズ仕様書

株式会社 コスミックエンジニアリング
〒191-0065 東京都日野市旭が丘 3-2-11
URL: <https://www.cosmic-eng.co.jp/>
E-Mail: c1000@cosmic-eng.co.jp

■ 概要

Genシリーズは、12G-SDI、3G-SDI、またはAES/EBUに対応したルーティングスイッチャです。対応する信号の種類や入出力数の違いによって、全部で34機種を用意しています。ルータ本体は前面からホットスワップ可能な2重化電源を搭載しています。

コントロールパネルはLCDモデル、スタンダードモデル、OLEDモデル、テーブルトップモデルを用意し、用途に合わせてお選び頂けます。

■ 本体

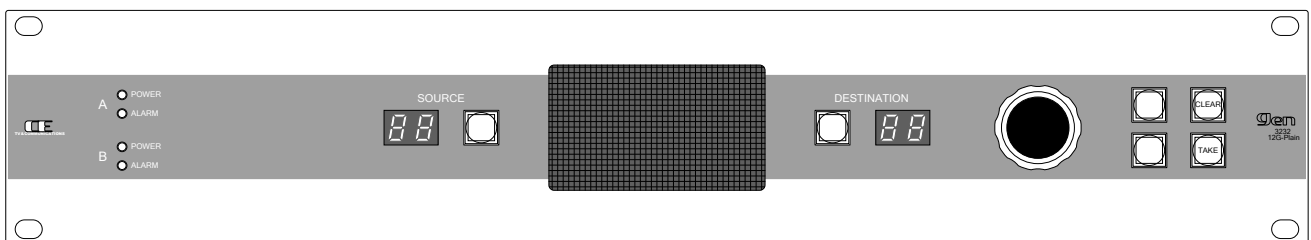
■ 特長

- ・対応する信号の種類と入出力数の違いによって全34機種を用意
 - 12G/3G/HD-SDI/DVB-ASI対応モデル、3G/HD/SD-SDI/DVB-ASI対応モデル、AES/EBU対応モデルの3タイプ
 - 入出力数は、16x16,24x24, 32x32, 48x48, 64x64 の5タイプ
 - コントロールパネル装備と、コントロールパネル装備なしの2タイプ
 - プレーンモデル(※)として12G/3G/HD-SDI/DVB-ASI対応モデル、AES/EBU対応モデルを16x16,32x32の4タイプ
(※PoE機能、出力リクロック機能、マルチビューモニタ機能、カラーバー/オシレータ機能、非装備の普及版モデル)
- ・リファレンス入力を装備し、全クロスポイントがスイッチングポイントでの切り替えに対応
(フォーマットが異なる信号を切り替える場合はスイッチングポイントでの切り替えができないことがあります。)
- ・AES/EBUモデルでは、入力信号がREFに同期していればロックが外れることなく切り替えが可能
(サンプリング周波数が異なる信号を切り替える場合はロックが外れます。プレーンモデルは信号線を切り替える方式のため、切り替え時にロックが外れます。)
- ・出力バスとは独立した4分割/10分割/16分割マルチビューモニタリング出力(3G-SDI)を標準装備 (プレーンモデルは非装備)
(設定によりフレームレートは60Hz~1Hz程度になります。)
- ・コントロールパネルは着脱式で、本体に収納して使用することも、分離して使用することも可能 (プレーンモデルは非対応)
- ・サルボ機能、テイク機能、クロスポイントインヒビット機能、ソース/デスティネーションインヒビット機能、デスティネーションロック機能、パネルロック機能を搭載
- ・12G/3G/HD-SDI/DVB-ASI対応モデル、3G/HD/SD-SDI/DVB-ASI対応モデルにはカラーバー出力機能を搭載
(プレーンモデルは非装備)
- ・AES/EBUモデルには16chサンプルレートコンバータ機能、オシレータ機能を搭載 (プレーンモデルは非装備)
- ・Webサーバを内蔵し、ブラウザによる設定・制御・ステータス表示が可能 *1
- ・12Gモデル、3Gモデル、AES/EBUモデルの16x16,24x24,32x32は、3つのEthernetポート(PoE給電機能内蔵ポートx2, 通常ポートx1)を装備し、48x48,64x64は、4つのEthernetポート(PoE給電機能内蔵ポートx3, 通常ポートx1)を装備し、PoEでコントロールパネルへの給電が可能 (プレーンモデルはPoE非装備)

- ・1台の本体に最大16台のコントロールパネル（TCP/IP接続）を接続することが可能
 - ・SNMPによるリモート監視・制御に対応
 - ・ラストメモリ機能を搭載
 - ・プログラマブルなGPI/GPO機能を搭載
 - ・他社製コントロールパネルとの接続用にRS-232Cポートを標準装備
 - ・完全フロントメンテナンス方式のリダント電源を装備（AC90～240V 50/60Hz）（プレーンモデルはフロントメンテナンス非対応、ACアダプタによるリダント電源）
- *1:ブラウザによる制御は、将来対応予定。

■プレーンモデル特長

- ・プレーンモデルはコントロールパネル一体型のPoE機能、出力リロック機能、マルチビューモニタ機能、カラーバー/オシレータ機能、非装備の普及版モデル。



- ・SDIモデルは12G-SDIに対応し、16x16,32x32の2タイプ、AESモデルは、信号線を切り替える方式で、16x16,32x32の2タイプを用意
- ・リファレンス入力を装備し、全クロスポイントがスイッチングポイントでの切り替えに対応
- ・ソース、デスティネーション選択は、ソース/デスティネーション・ボタンを押し、ジョグセレクトでチャンネル選択
- ・4つのボタンはアサイン可能で、TAKE, LOCK, サルボなど任意の機能に割り当て可能
- ・サルボ機能、テイク機能、クロスポイントインヒビット機能、ソース/デスティネーションインヒビット機能、デスティネーションロック機能、パネルロック機能を搭載
- ・2つのEthernetポートを搭載し、内蔵Webサーバへのブラウザ接続による設定・制御・ステータス表示が可能
- ・SNMPによるリモート監視・制御に対応
- ・1台の本体に最大15台のコントロールパネル（TCP/IP接続）を接続することが可能
- ・ラストメモリ機能を搭載
- ・プログラマブルなGPI/GPO機能を搭載（RS-232Cポートと共用）
- ・他社製コントロールパネルとの接続用にRS-232Cポートを標準装備
- ・ACアダプタによるリダント電源

■ ラインアップ

対応する信号の種類と入出力数の違いによって、全部で34機種ラインアップしています。

コントロールパネル装備モデル（コントロールパネルはDualJog）

入出力数	サイズ	12Gモデル	3Gモデル	AES/EBUモデル
16 x 16	1RU	Gen1616-12G-CP	Gen1616-3G-CP	Gen1616-AES-CP
24 x 24	2RU	Gen2424-12G-CP	Gen2424-3G-CP	Gen2424-AES-CP
32 x 32	2RU	Gen3232-12G-CP	Gen3232-3G-CP	Gen3232-AES-CP
48 x 48	3RU	Gen4848-12G-CP	Gen4848-3G-CP	Gen4848-AES-CP
64 x 64	4RU	Gen6464-12G-CP	Gen6464-3G-CP	Gen6464-AES-CP

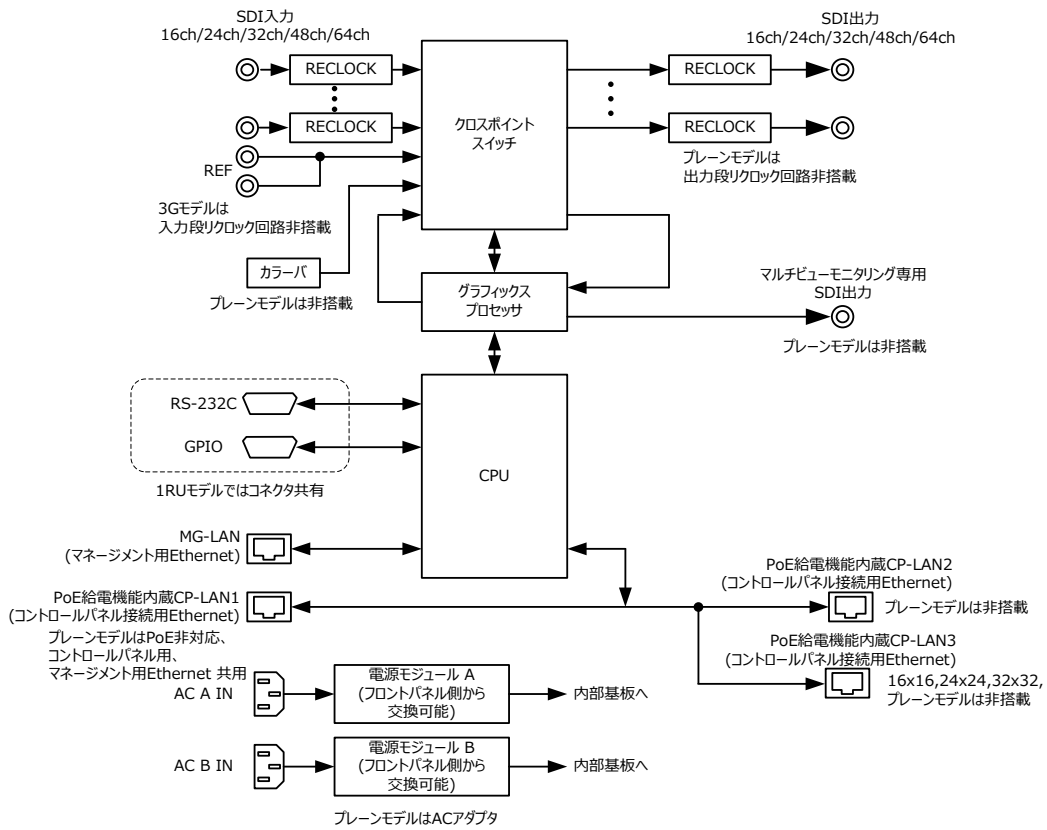
コントロールパネル装備なしモデル

入出力数	サイズ	12Gモデル	3Gモデル	AES/EBUモデル
16 x 16	1RU	Gen1616-12G	Gen1616-3G	Gen1616-AES
24 x 24	2RU	Gen2424-12G	Gen2424-3G	Gen2424-AES
32 x 32	2RU	Gen3232-12G	Gen3232-3G	Gen3232-AES
48 x 48	3RU	Gen4848-12G	Gen4848-3G	Gen4848-AES
64 x 64	4RU	Gen6464-12G	Gen6464-3G	Gen6464-AES

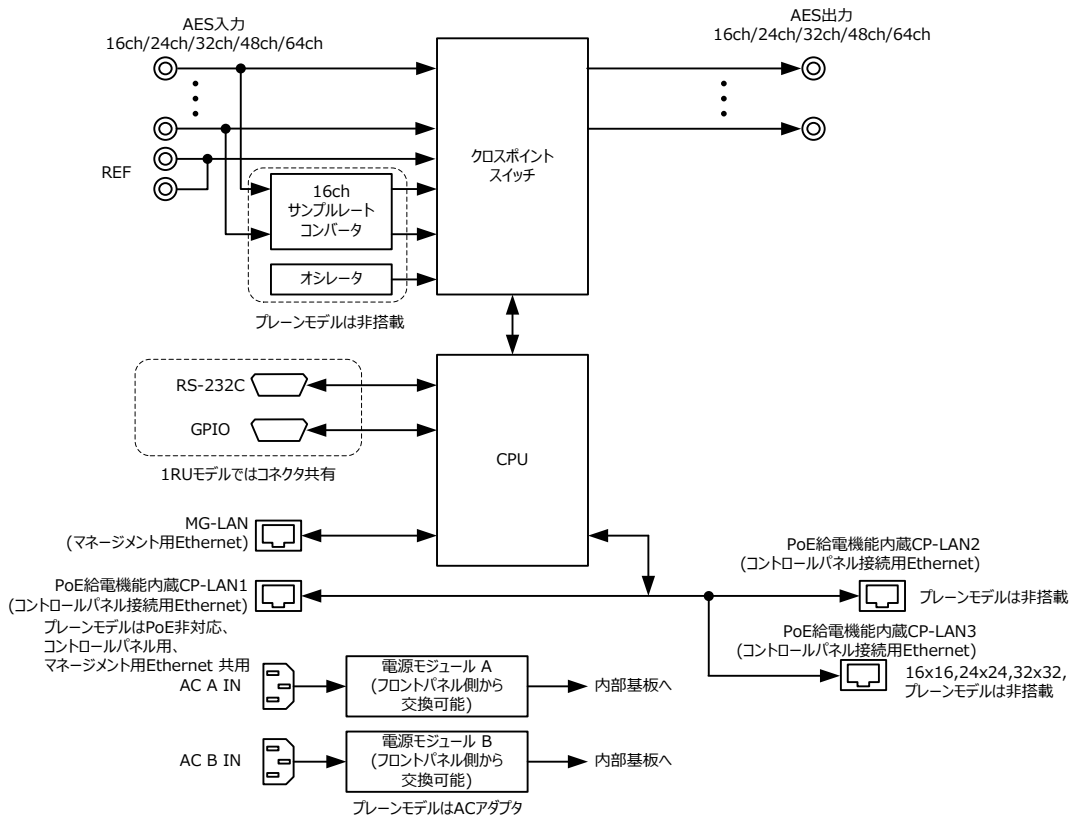
プレーンモデル

入出力数	サイズ	12Gモデル	AES/EBUモデル
16 x 16	1RU	Gen1616-12G-Plain	Gen1616-AES-Plain
32 x 32	2RU	Gen3232-12G-Plain	Gen3232-AES-Plain

■ブロック図 (12Gモデル、3Gモデル)



■ブロック図 (AES/EBUモデル)



■コントロールパネル

■特長

- ・操作方法やボタンの数によって全10機種を用意
 - LCDモデル、スタンダードモデル、OLEDモデル、テーブルトップモデルの4タイプを用意
 - ジョグセレクト式と押ボタン式の2タイプを用意
- ・本体から取外したパネルはそのままフルリモートコントロールパネルとして使用可能
- ・本体とPoE対応イーサネット接続により、電源と信号をイーサネットケーブル1本で接続可能
- ・PoE給電機能を内蔵したEthernetハブを使用すれば、1台の本体に3又は4台以上のコントロールパネルを接続することも可能
(Gen4848-*, Gen6464-*は本体に3つのPoE給電ポートを装備)
- ・3G Quad Link信号や6G Dual Link信号の切り替えに便利な、クロスポイントのグルーピング機能を搭載
- ・12Gモデルまたは3Gモデルの本体とAES/EBUモデルの本体を1つのリモコンで操作できる、AV連動機能を搭載
- ・ソース名、デスティネーション名のラベリングが可能 (アルファベット・数字・記号を使用できます。)
- ・LCDモデル、テーブルトップモデルには、液晶モニタを装備 (ただしTT8は液晶モニタ非搭載です。)
 - DualJog,TTDualJog,TT32は170mm×30mm (6.6型) ワイド液晶パネルを装備
 - LCD16,LCD32は50mm×38mm (2.4型) 液晶パネルを装備
- ・液晶モニタにはソース映像・デスティネーション映像を表示でき、ラベル・フォーマット等の情報も同時に表示可能
- ・フロントパネルにEthernetポートを装備し、本体およびコントロールパネルの設定が簡単に可能(モデルにより非搭載)
- ・フロントパネルにUSBポートを装備し、USBメモリを使用して設定項目のファイルへの書き出し・ファイルからの読み込みが可能(モデルにより非搭載)
- ・6個のファンクションボタンを装備し、サルボ機能、パネルロック機能、デスティネーションロック機能など任意の機能を設定可能(モデルにより非搭載)

■ ラインアップ

全部で11機種を用意しています。

■ スタンダードモデル（SingleJog以外は、ボタンはすべてアサインブル、4色点灯）

スタンダードモデル	ボタン数	ファンクション ボタン数	サイズ
Standard16	16+4	6	1RU
Standard32	32+4	6	1RU
SingleJog	ジョグセレクト×1+4	0	1RU

■ LCDモデル（ボタンはすべてアサインブル、4色点灯）

LCDモデル	ボタン数	ファンクション ボタン数	サイズ
LCD16	16+4	6	1RU
LCD32	32+4	6	1RU
DualJog	ジョグセレクト×2+4	6	1RU

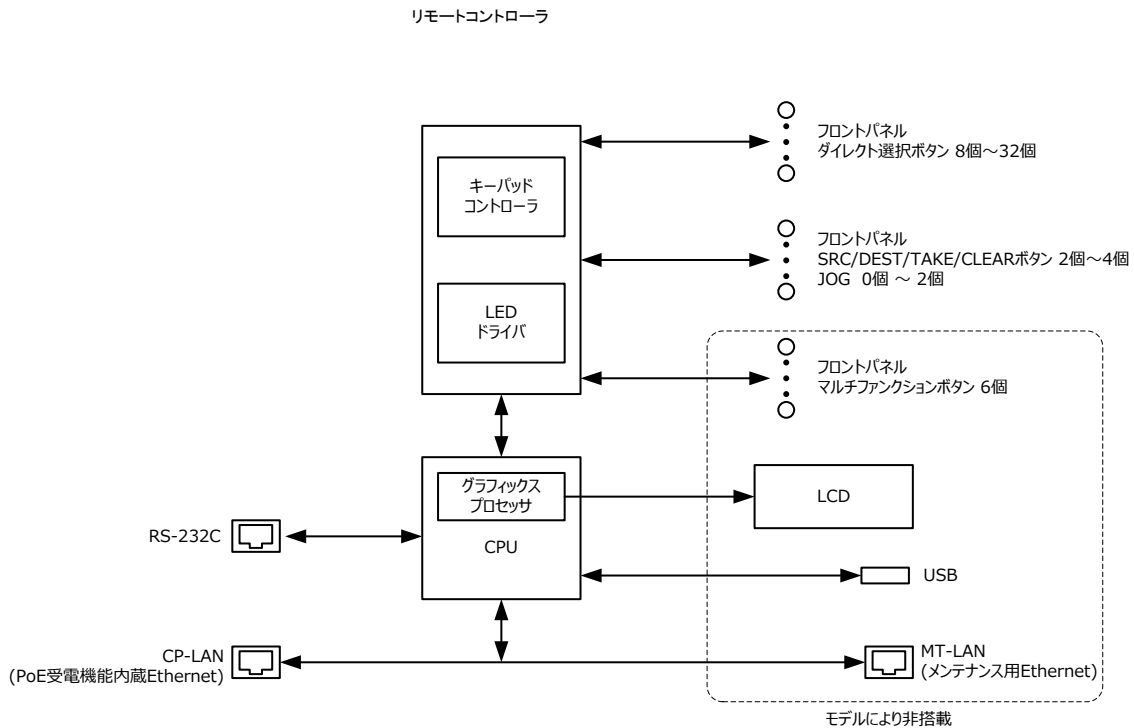
■ OLEDモデル（ボタンはすべてアサインブル、7色点灯）

OLEDモデル	ボタン数	ファンクション ボタン数	サイズ
OLED18	18+2	6	1RU

■ テーブルトップモデル（ボタンはすべてアサインブル、4色点灯）

テーブルトップモデル	ボタン数	ファンクション ボタン数	サイズ
TTDualJog	ジョグセレクト×2+4	6	W320xD162xH37
TT8	8+3	0	W180xD100xH34
TT32	32+4	6	W320xD188xH37

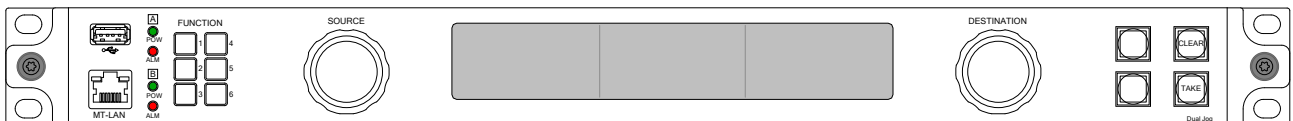
■ブロック図



■操作方法

コントロールパネルは、LCDモデル、スタンダードモデル、OLEDモデル、テーブルトップモデルを用意しています。どのモデルもシンプルな操作性で、直感的な操作が可能です。押しボタンはすべてアサインブルスイッチで、ソース入力、デスティネーション出力、TAKE, LOCK, PAGE UP/DOWNなど任意の機能に割り当て可能です。

■ジョグセレクト式コントロールパネル（LCDモデル）



DualJogにはワイドLCDが装備されており、LCD左側にはソース映像、LCD右側にはデスティネーション映像、LCD中央部にはソース名称・デスティネーション名称・信号種別等のステータスが表示されます。

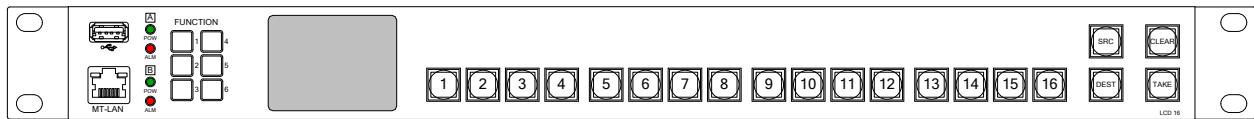
DualJogのコントロールパネルは以下のように操作します。

- 1) デスティネーションセレクトを回してデスティネーションを選択します。LCD右側には選択したデスティネーションに出力されている映像が表示されます。
- 2) LCD左側にはソース映像が表示されています。ソースセレクトを回すとそれに応じてソース映像の表示が切り替わるので、選択前にプレビューすることができます。ソースセレクトをプッシュしてソースを選択(登録)します。
- 3) 上記の1)と2)の操作を繰り返すことで、複数のデスティネーションとソースのペアを登録することができます。
- 4) TAKEボタンを押すことにより、それまでに登録したデスティネーションとソースのペアのクロスポイントが接続されます。途中で操作をやめるときはCLEARボタンまたはデスティネーションセレクトを押します。(CLEARボタンは現在操作している設定をすべてクリア、デスティネ

ーションセクタは選択しているデスティネーションの設定のみクリア)

※上記はあくまでも基本的な操作方法であり、サルボ機能等を使用することでより便利な操作が可能になります。

■ 押しボタン式コントロールパネル（LCDモデル、スタンダードモデル、OLEDモデル）



LCDモデルの画面には、選択されたデスティネーションの名称とそのデスティネーションに現在割り当てられているソース映像・ソース名称が表示されます。

LCDモデル、スタンダードモデルの押しボタン式コントロールパネルは、以下のように操作します。

- 1) DESTボタンを押します。各ダイレクト選択ボタン(1-16)はデスティネーションを選択する状態になっているので、出力先として指定したいデスティネーションのボタンを押します。
- 2) SRCボタンを押します。各ダイレクト選択ボタン(1-16)はソースを選択する状態になっているので、1)で選択したデスティネーションに出力したいソースのボタンを押します。LCD画面にはソース映像とソース名称が表示され、プレビューすることができます。
- 3) TAKEボタンを押すことにより、選択したデスティネーションにソース映像が出力されます。途中で操作をやめるときはCLEARボタンを押します。

※上記はあくまでも基本的な操作方法であり、サルボ機能等を使用することでより便利な操作が可能になります。

■ 画面表示例

■ DualJog,TTDualJog,TT32コントロールパネル

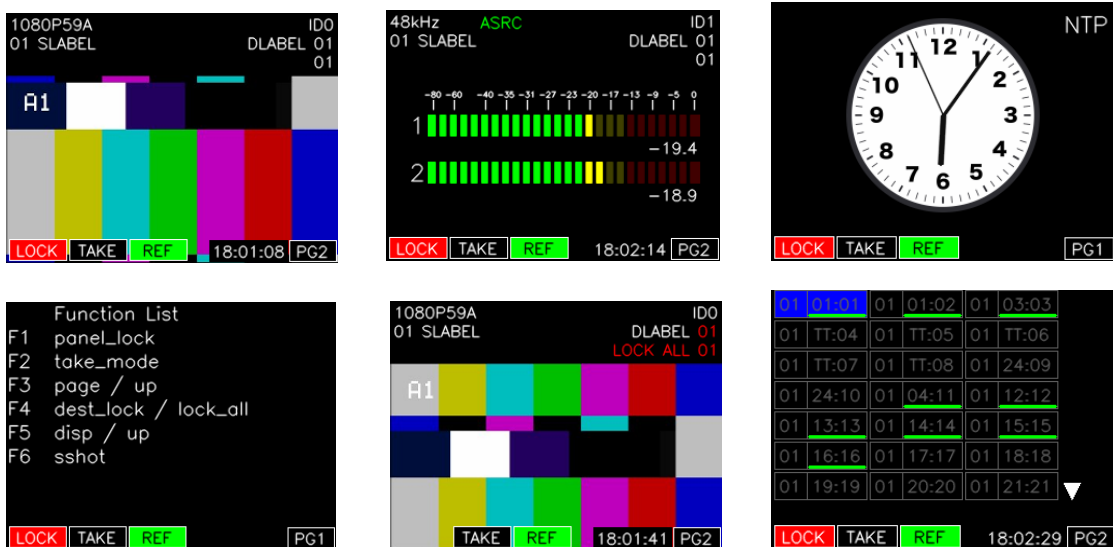
6.6型ワイドLCDを搭載し、ソース映像・デスティネーション映像を同時に表示可能です。映像の他に、ラベル・フォーマット等の情報も同時に表示できます。



※時計の時刻は、内蔵時計（NTP同期）または、アンシラリタイムコード値となります。

■ LCD16,LCD32コントロールパネル

2.4型LCDを搭載し、ソース映像・デスティネーション映像を表示可能です。



※ 表示例は、今後変更される場合があります。

■ 本体 マルチビューモニタリング出力 (12Gモデル、3Gモデルのみ対応, プレーンモデル非対応)

マルチビューモニタリング出力は、4分割、10分割または16分割で表示します。任意のソース映像またはデスティネーション映像を選択でき、4つのプリセットにレイアウトを保存できます。系統毎にラベル表示、タリ表示が可能です。

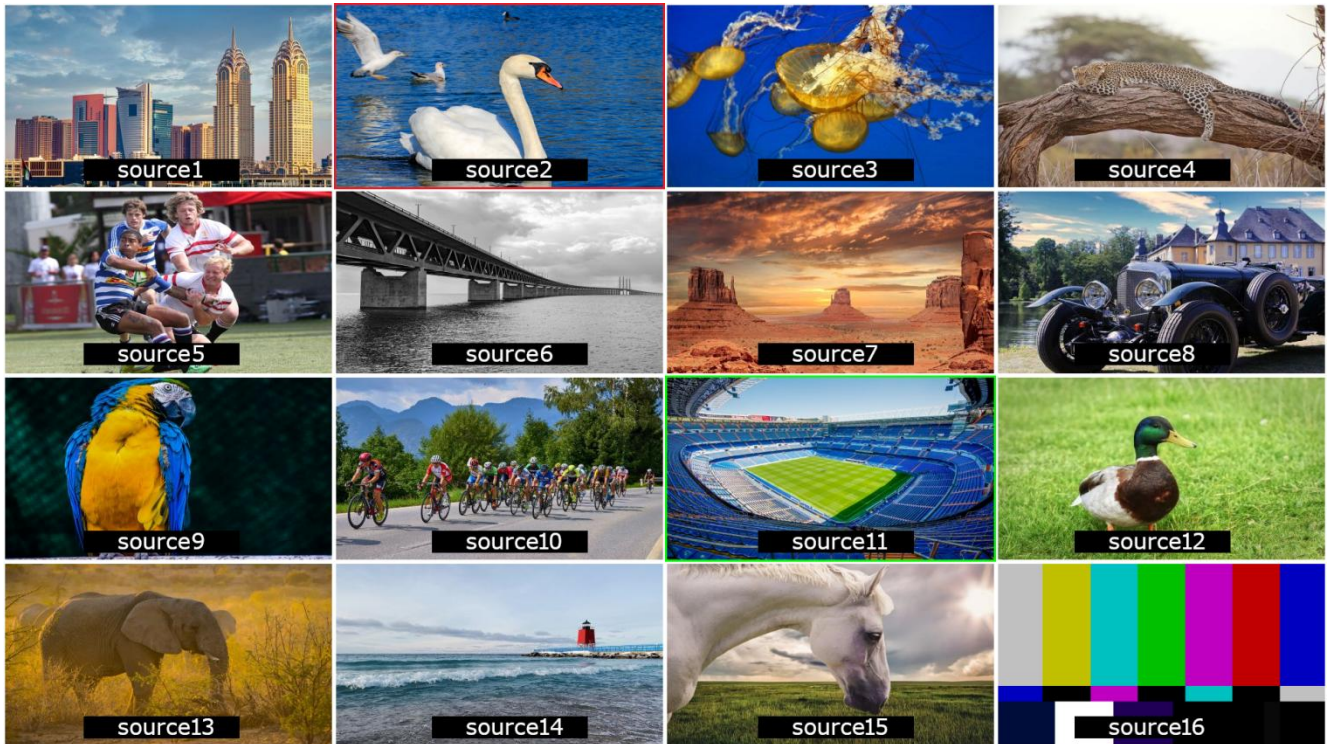
4分割 表示例



10分割表示例



16分割 表示例

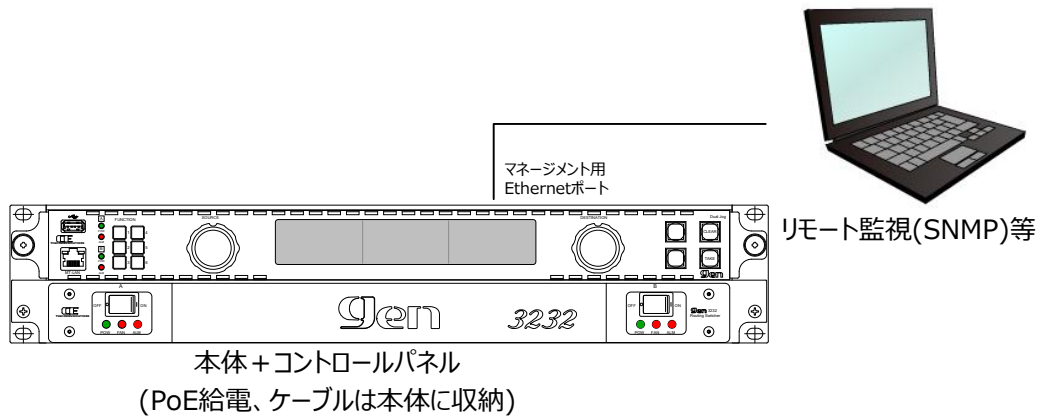


■コントロールパネル接続例

■ 1対1接続

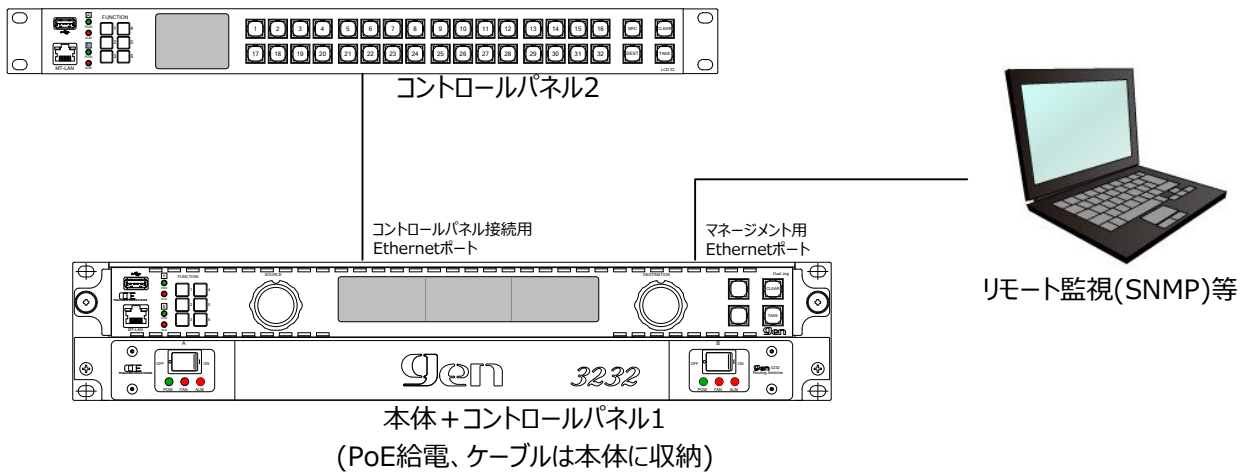
本体とコントロールパネルを 1 対 1 で接続するのが基本的な構成です。

コントロールパネルは本体に収納して使用することも、取り外して使用することもできます。



■ 1対2接続

本体のリアパネルに装備されている Ethernet ポートを使用することで、本体とコントロールパネルを 1 対 2 で接続することも可能です。

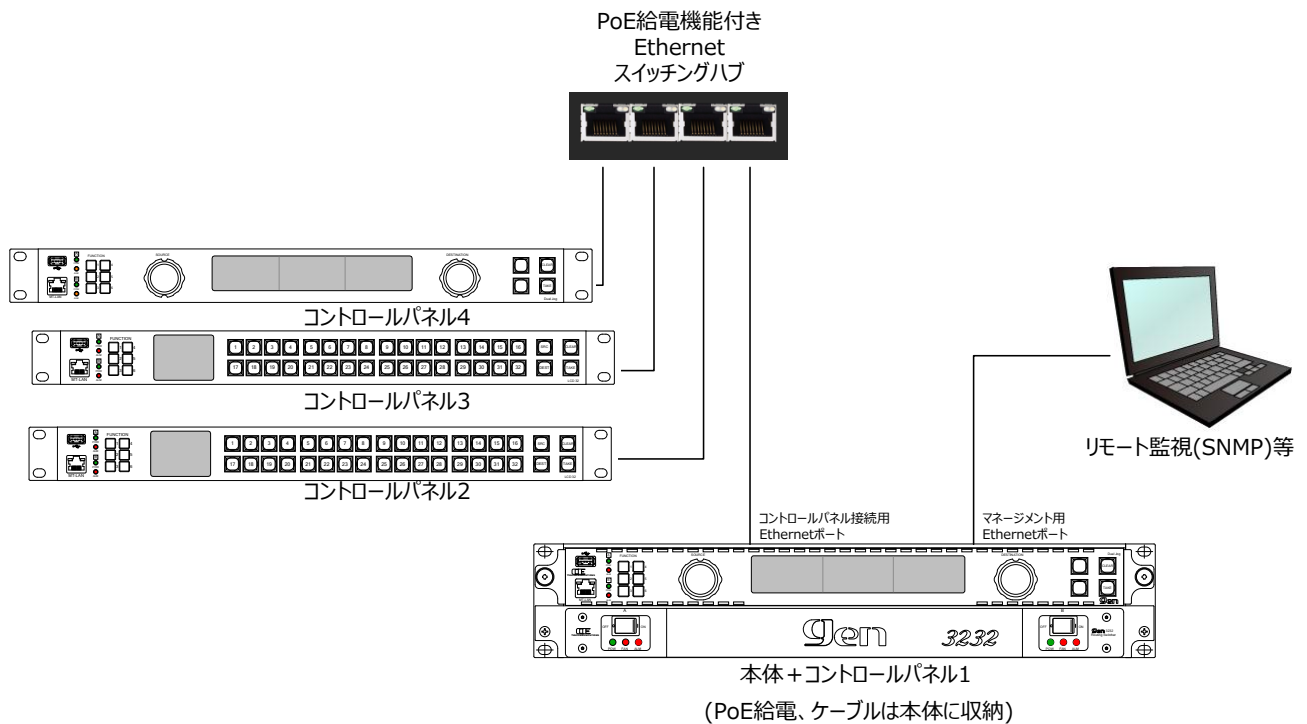


■ 1対多の構成

1 台の本体に複数台のコントロールパネルを接続する構成例です。3 又は 4 台以上のコントロールパネルを接続する場合は PoE 給電対応のスイッチングハブを使用する必要があります。

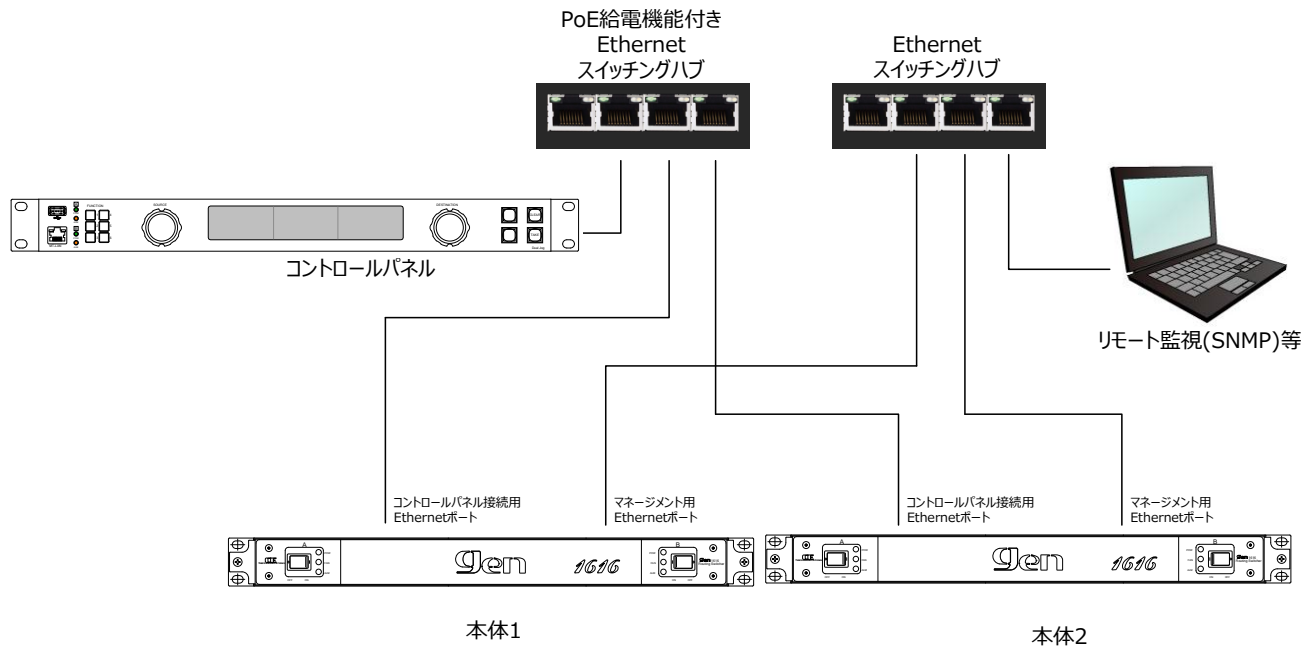
1 台の本体に複数台のコントロールパネルが接続されている場合、コントロールパネルの LCD に表示できる映像は、最大 4 画面までとなります。例えば下図のような構成の場合、本体に収納されているコントロールパネル 1 に 2 画面、コントロールパネル 2 と 3 に 1 画面ずつ表示されるので、コントロールパネル 4 には映像が表示されません。どのコントロールパネルに映像を表示するかは設定可能です。

また、映像が表示されないコントロールパネルでも、映像のラベル・フォーマット・フレームレート等の情報は表示可能です。

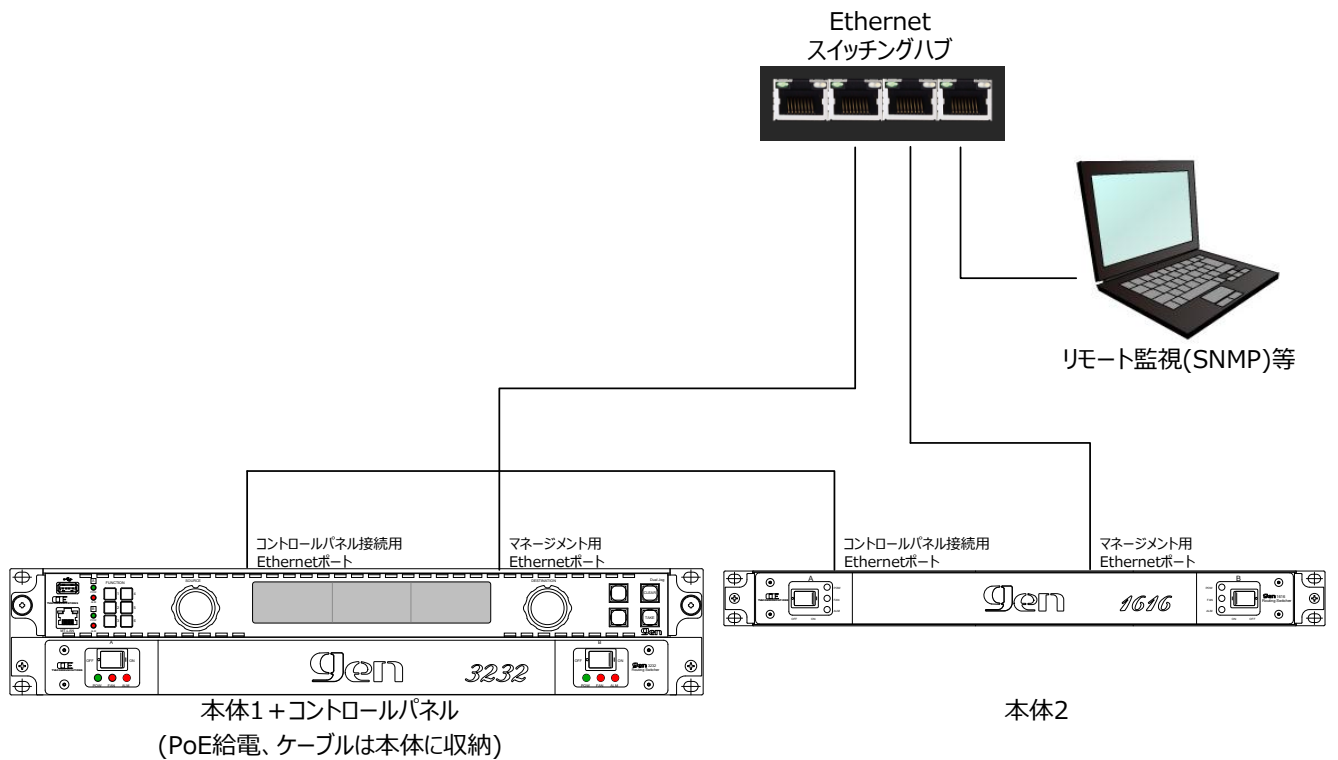


■ 多対 1 の構成

複数台の本体を 1 台のコントロールパネルで操作する構成です。



本体が 2 台で、コントロールパネル(1 台)を本体に収納して使用する場合は、PoE 給電対応スイッチングハブは不要になります。



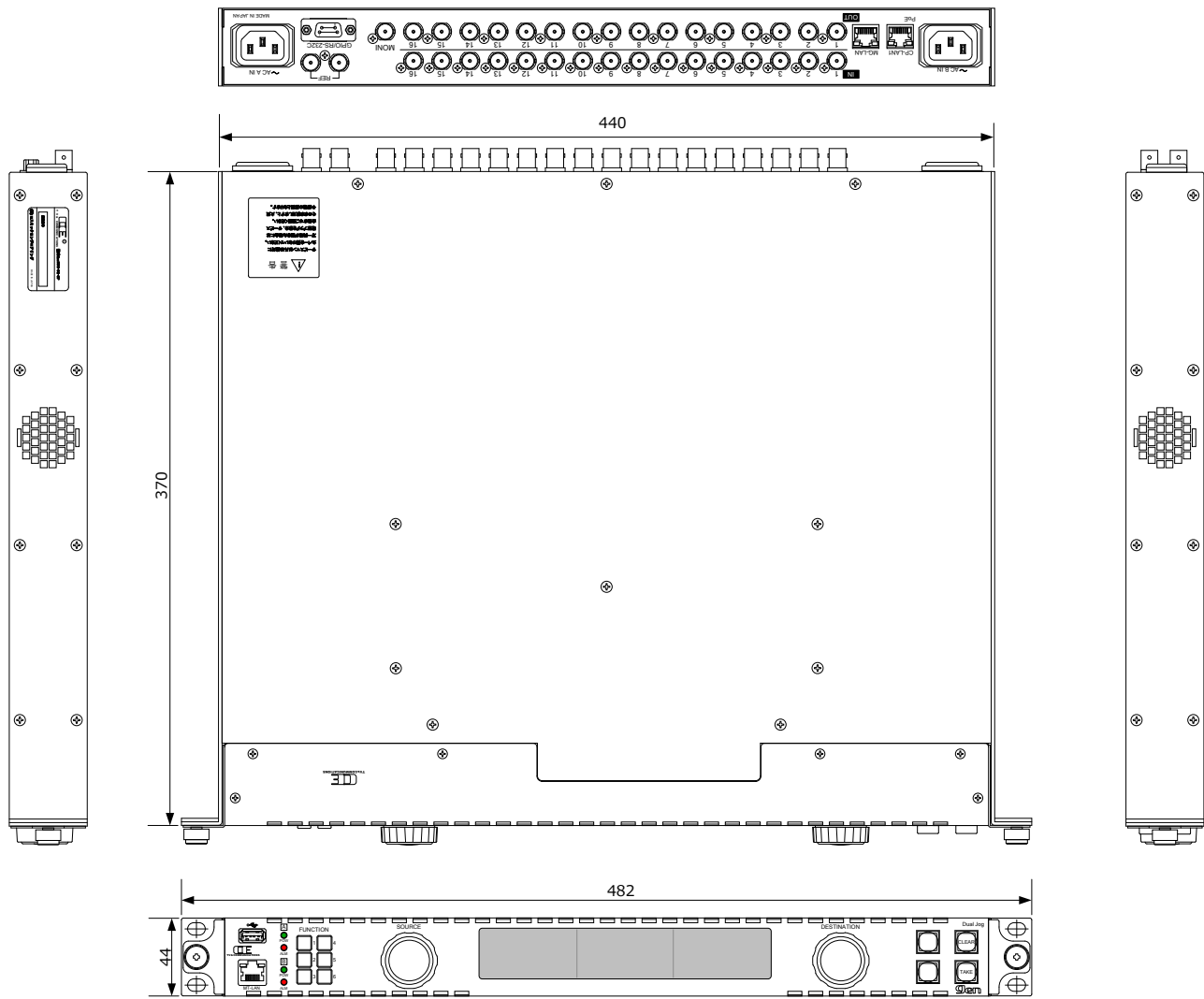
■ 定格

SDI/AES 入力	対応フォーマット	<p>12Gモデル、3Gモデル</p> <p>12G-SDI SMPTE-2082-1</p> <p>6G-SDI SMPTE-2081-1</p> <p>3G-SDI SMPTE-424M (レベル A/B)</p> <p>HD-SDI SMPTE-292M</p> <p>DVB-ASI EN50083-9</p> <p>3Gモデル</p> <p>3G-SDI SMPTE-424M (レベル A/B)</p> <p>HD-SDI SMPTE-292M</p> <p>SD-SDI SMPTE-259M-C</p> <p>DVB-ASI EN50083-9</p> <p>AES/EBU モデル</p> <p>AES/EBU AES-3id</p> <p>サンプリング周波数 32k~96kHz、分解能 24ビット</p>
	コネクタ	BNC×16~64
	入力レベル、インピーダンス	<p>0.8 Vp-p 75 Ω (SDI 入力)</p> <p>1.0 Vp-p 75 Ω (AES/EBU 入力)</p>
SDI/AES 出力	コネクタ	BNC×16~64
	出力レベル、インピーダンス	<p>0.8 Vp-p 75 Ω (SDI 出力)</p> <p>1.0 Vp-p 75 Ω (AES/EBU 出力)</p>
マルチビューワ出力 (12Gモデル、 3Gモデルのみ)	対応フォーマット	3G-SDI SMPTE-424M (レベル A)
	コネクタ	BNC×1
	出力レベル、インピーダンス	0.8 Vp-p 75 Ω
リファレンス入力	コネクタ	BNC×2(ループスルー含む)
	入力信号、インピーダンス	<p>12Gモデル、3Gモデル</p> <p>BBS/3値シンク 75Ω</p> <p>AES/EBU モデル</p> <p>BBS/DARS 75Ω</p>
イーサネット	コネクタ	<p>12Gモデル,3Gモデル,AES/EBUモデル:16x16,24x24,32x32</p> <p>RJ-45×3 (コントロールパネル接続用×2, マネージメント用×1)</p> <p>12Gモデル,3Gモデル,AES/EBUモデル:48x48,64x64</p> <p>RJ-45×4 (コントロールパネル接続用×3, マネージメント用×1)</p> <p>12Gプレーンモデル、AES/EBUプレーンモデル</p> <p>RJ-45×2 (コントロールパネル接続用×1、マネージメント接続用×1)</p>
	対応レート	10/100/1000 Mbps

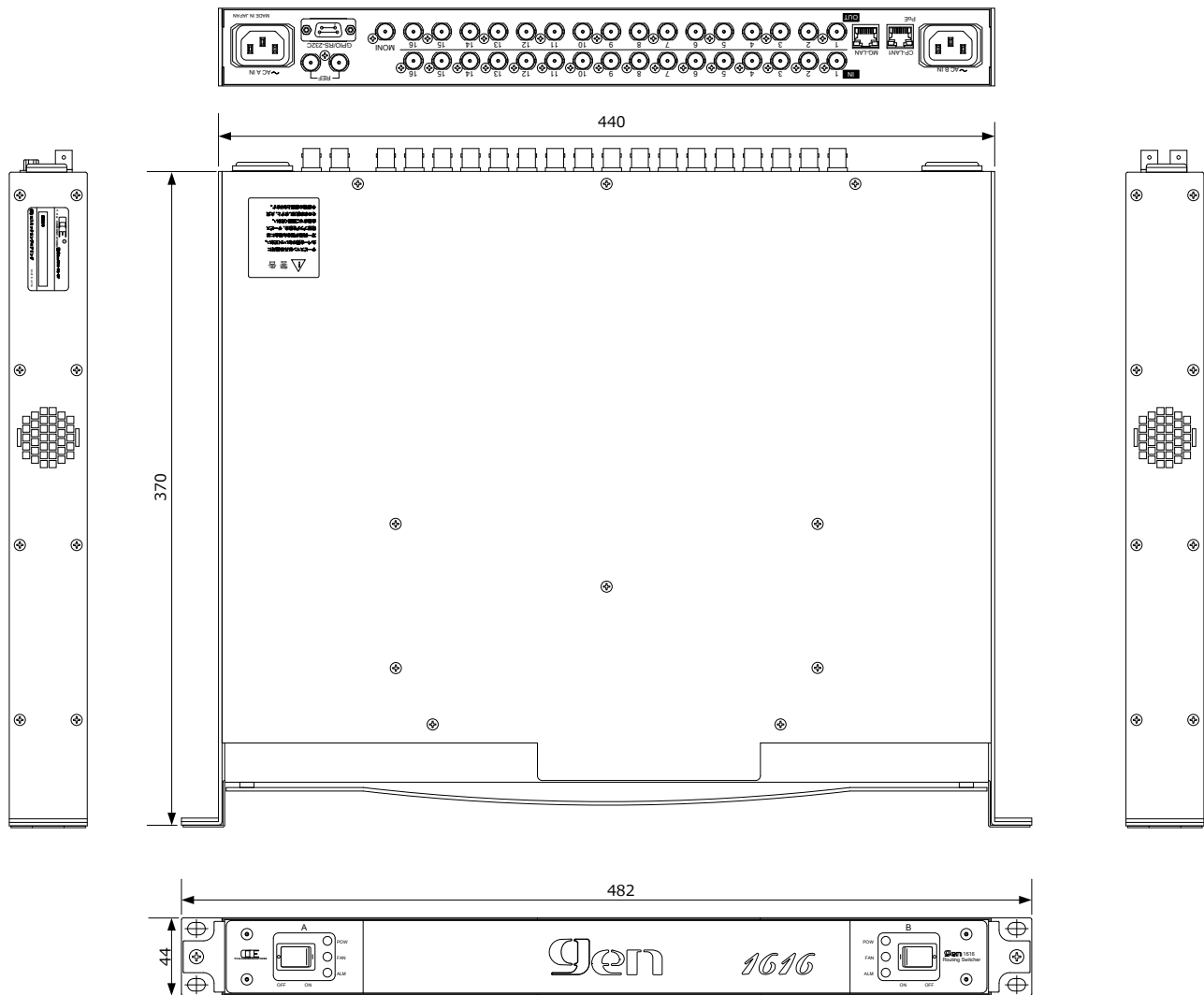
GPIO/RS-232C	コネクタ	12G モデル,3G モデル,AES/EBU モデル:16x16 DSUB9 メス (インチ) x1(GPIO,RS-232C 兼用) 12G モデル,3G モデル,AES/EBU モデル:24x24, 32x32 AES/EBU モデル: 48x48,64x64 DSUB9 メス (インチ) x1(GPIO,RS-232C 兼用) DSUB15 メス (ミリ) x1(GPIO) 12G モデル,3G モデル:48x48,64x64 DSUB9 メス (インチ) x1(GPIO,RS-232C 兼用) DSUB15 メス (ミリ) x2(GPIO) 12G プレーンモデル、AES/EBU プレーンモデル DSUB9 メス (インチ) x1(GPIO,RS-232C 兼用)				
動作環境	0℃～40℃ 20%～85%(結露なきこと)					
電源	12G モデル、3G モデル、AES/EBU モデル AC100V～240V±10%(AC90～264V) 50/60Hz x2 12G プレーンモデル、AES/EBU プレーンモデル ACアダプタ AC100V～240V±10%(AC90～264V) 50/60Hz x2 本体 DC 12V(11～17V) XLR-4 x2					
消費電力	Gen1616-3G-CP	35W	Gen1616-12G-CP	107W	Gen1616-AES-CP	30W
	Gen2424-3G-CP	77W	Gen2424-12G-CP	120W	Gen2424-AES-CP	32W
	Gen3232-3G-CP	87W	Gen3232-12G-CP	132W	Gen3232-AES-CP	34W
	Gen4848-3G-CP	92W	Gen4848-12G-CP	214W	Gen4848-AES-CP	40W
	Gen6464-3G-CP	102W	Gen6464-12G-CP	237W	Gen6464-AES-CP	42W
	Gen1616-12G-Plain	36W	Gen1616-AES-Plain	30W	/	
	Gen3232-12G-Plain	57W	Gen3232-AES-Plain	34W		
外形寸法	12G モデル、3G モデル 16x16 モデル : W482 × H44 × D370 (突起部を除く) AES/EBU モデル 16x16 モデル : W482 × H44 × D335 (突起部を除く) 12G モデル、3G モデル、AES/EBU モデル 24x24 モデル : W482 × H88 × D330 (突起部を除く) 32x32 モデル : W482 × H88 × D330 (突起部を除く) 48x48 モデル : W482 × H132 × D330 (突起部を除く) 64x64 モデル : W482 × H177 × D330 (突起部を除く) 12G プレーンモデル、AES/EBU プレーンモデル 16x16 モデル : W482 × H44 × D110 (突起部を除く) 32x32 モデル : W482 × H88 × D75 (突起部を除く)					

質量 (kg)	Gen1616-3G-CP	5.5	Gen1616-12G-CP	5.9	Gen1616-AES-CP	5.0
	Gen2424-3G-CP	6.7	Gen2424-12G-CP	7.1	Gen2424-AES-CP	6.5
	Gen3232-3G-CP	6.7	Gen3232-12G-CP	7.1	Gen3232-AES-CP	6.5
	Gen4848-3G-CP	8.2	Gen4848-12G-CP	8.2	Gen4848-AES-CP	7.3
	Gen6464-3G-CP	9.2	Gen6464-12G-CP	9.2	Gen6464-AES-CP	8.7
	Gen1616-12G-Plain	2.0	Gen1616-AES-Plain	2.0		
	Gen3232-12G-Plain	3.0	Gen3232-AES-Plain	3.0		
オプション	コントロールパネル	LCD モデル スタンダードモデル OLED モデル テーブルトップモデル		DualJog, LCD16, LCD32 Standard16, Standard32, SingleJog OLED18 TTDualJog, TT32, TT8		
	コントロールパネル ラックマウントブラケット	ラックマウント用 Gen 本体用 ラックマウント用 (ローレットネジ付き)		Gen-RMB01E Gen-RMB02E Gen-RMB03E		

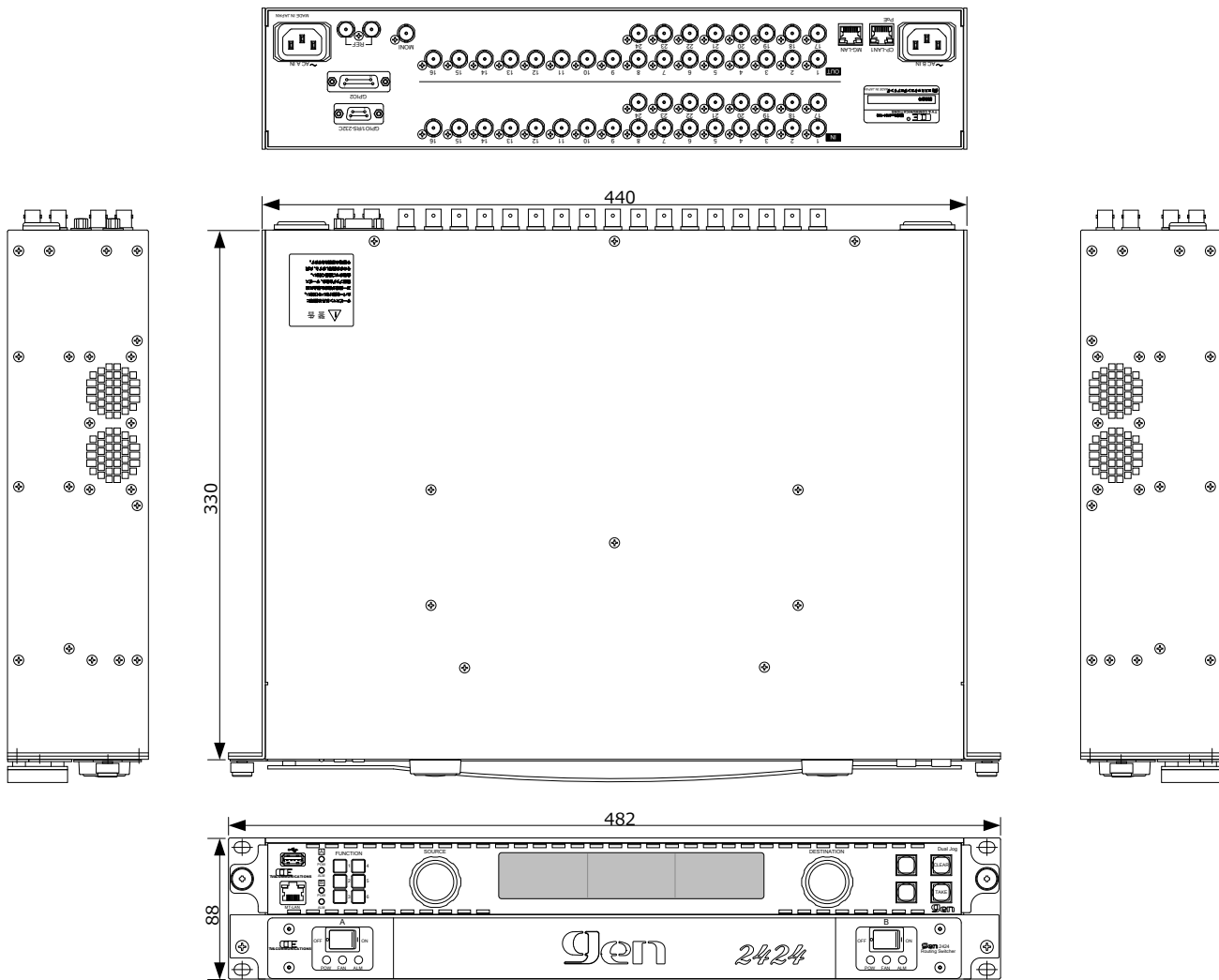
■ 外観図 Gen1616-3G-CP, Gen1616-12G-CP



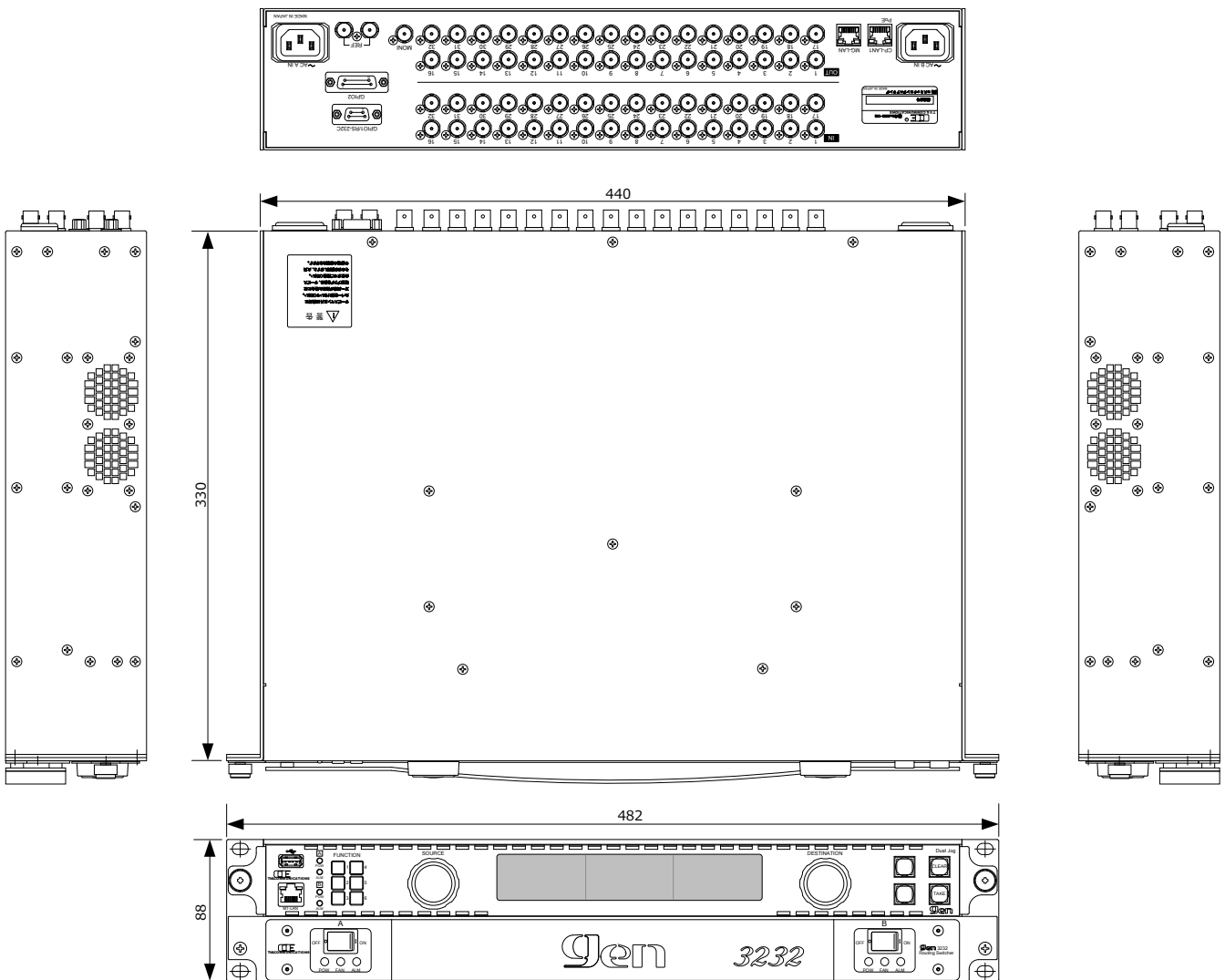
■ 外観図 Gen1616-3G, Gen1616-12G



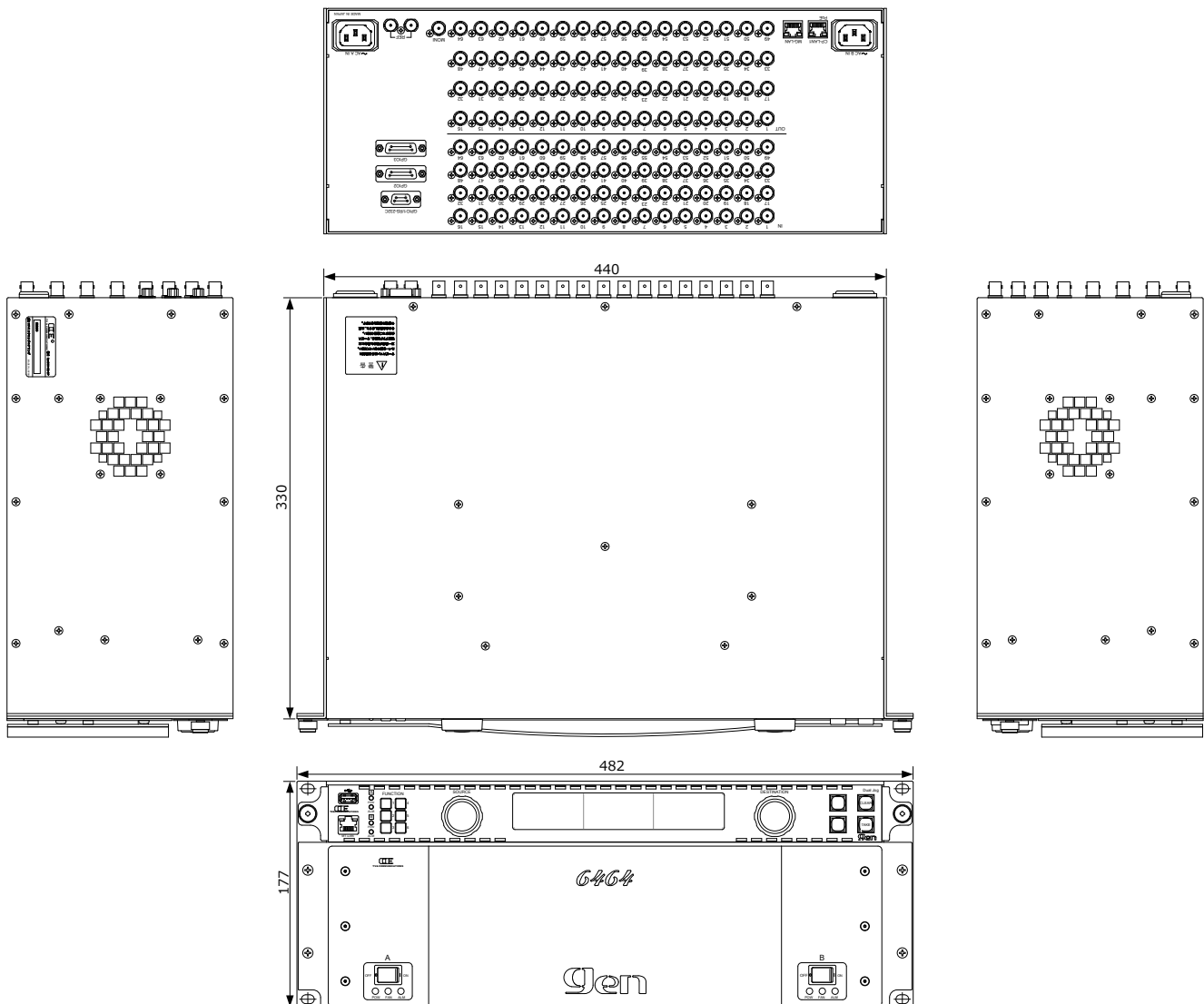
■ 外観図 Gen2424-3G-CP, Gen2424-12G-CP



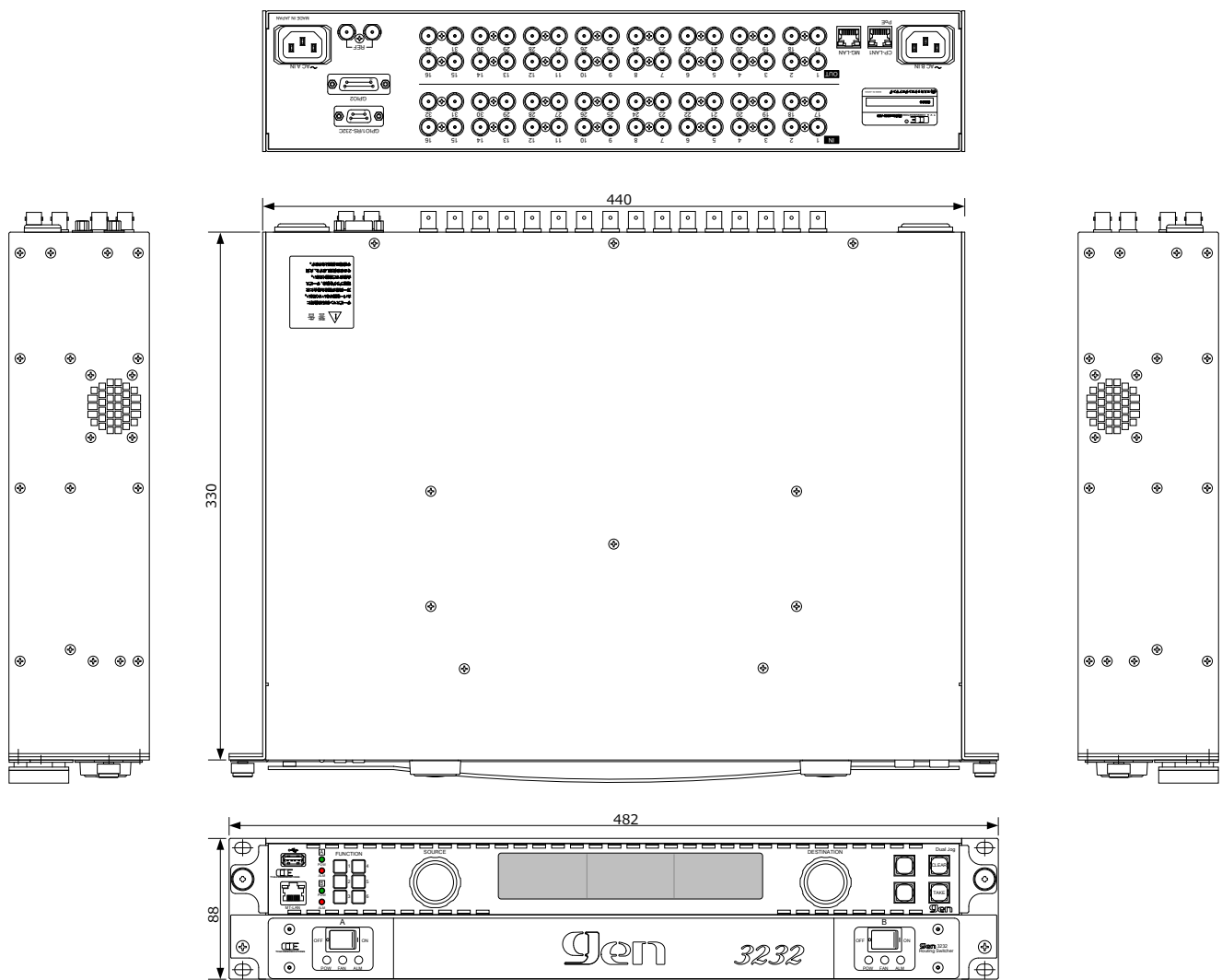
■ 外観図 Gen3232-3G-CP, Gen3232-12G-CP



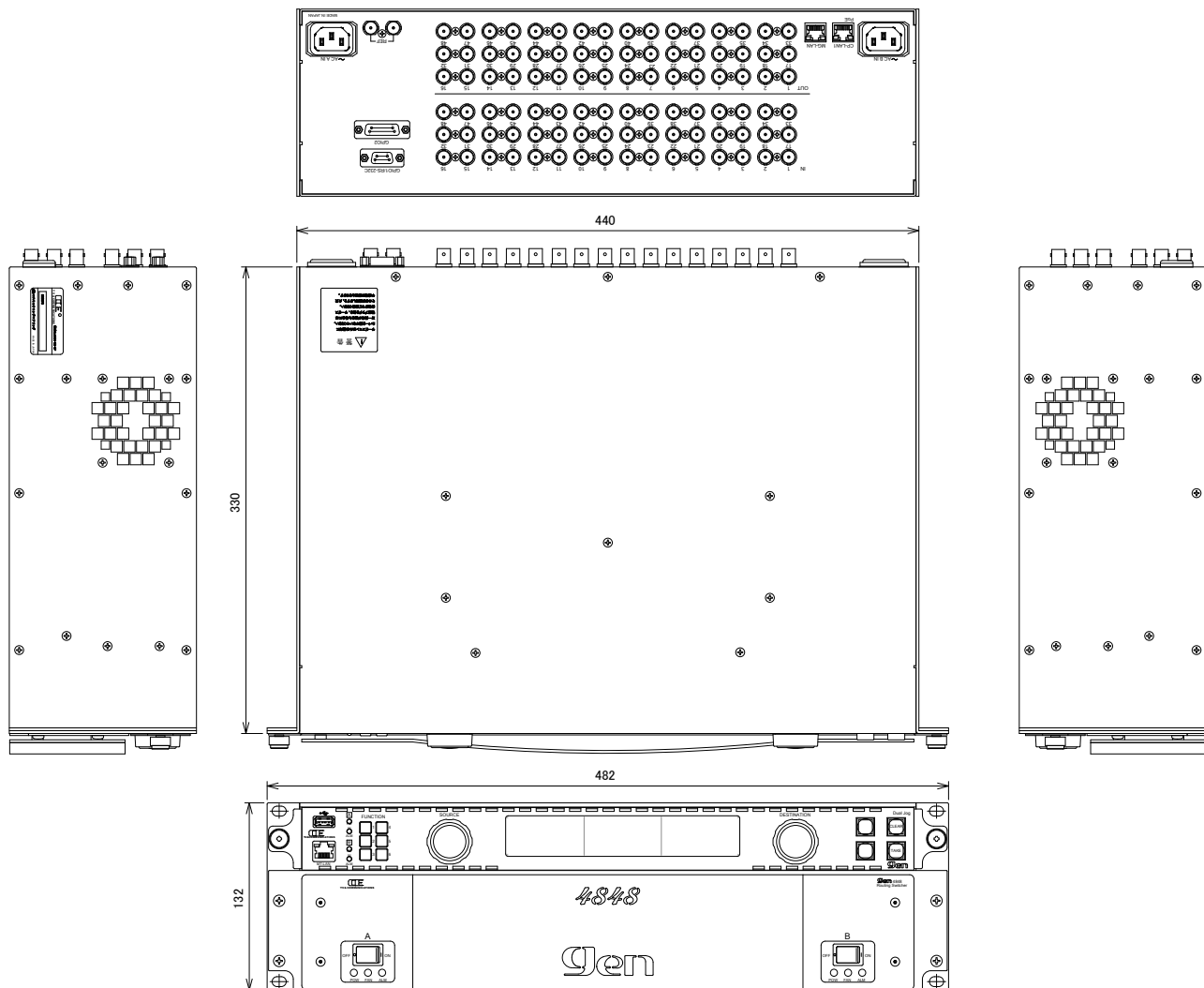
■ 外観図 Gen6464-3G-CP, Gen6464-12G-CP



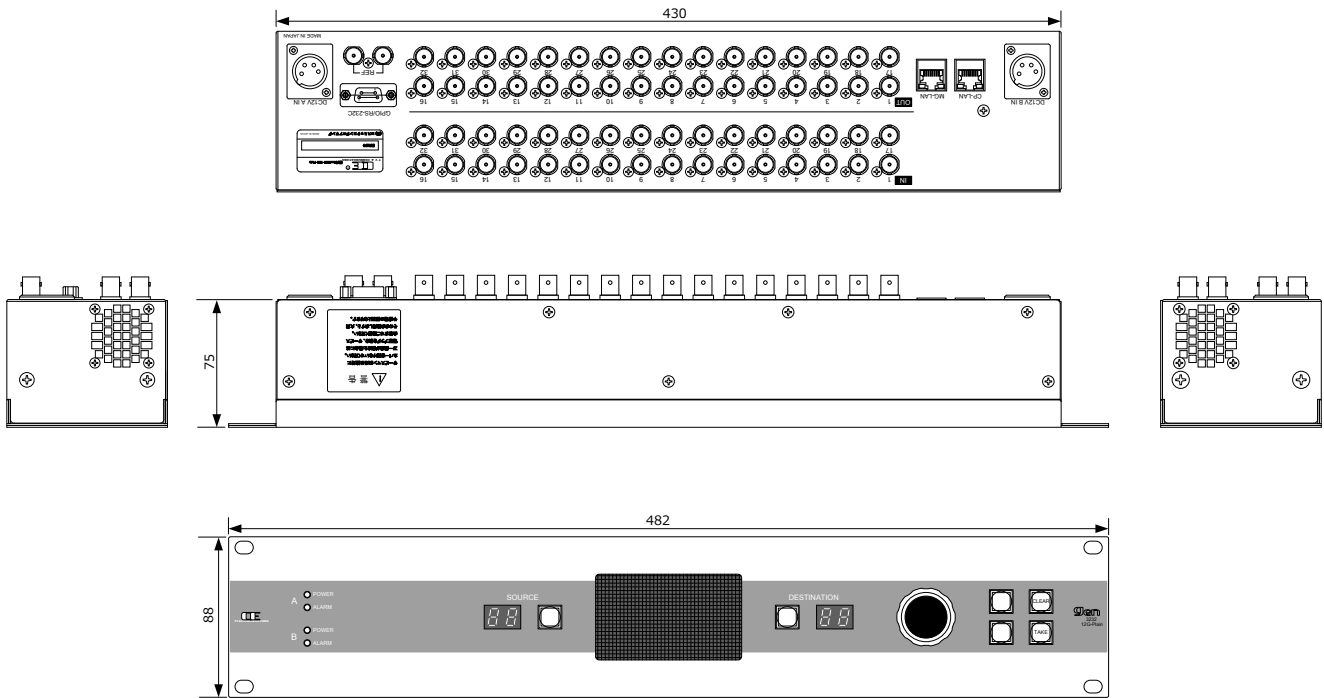
■ 外観図 Gen3232-AES-CP



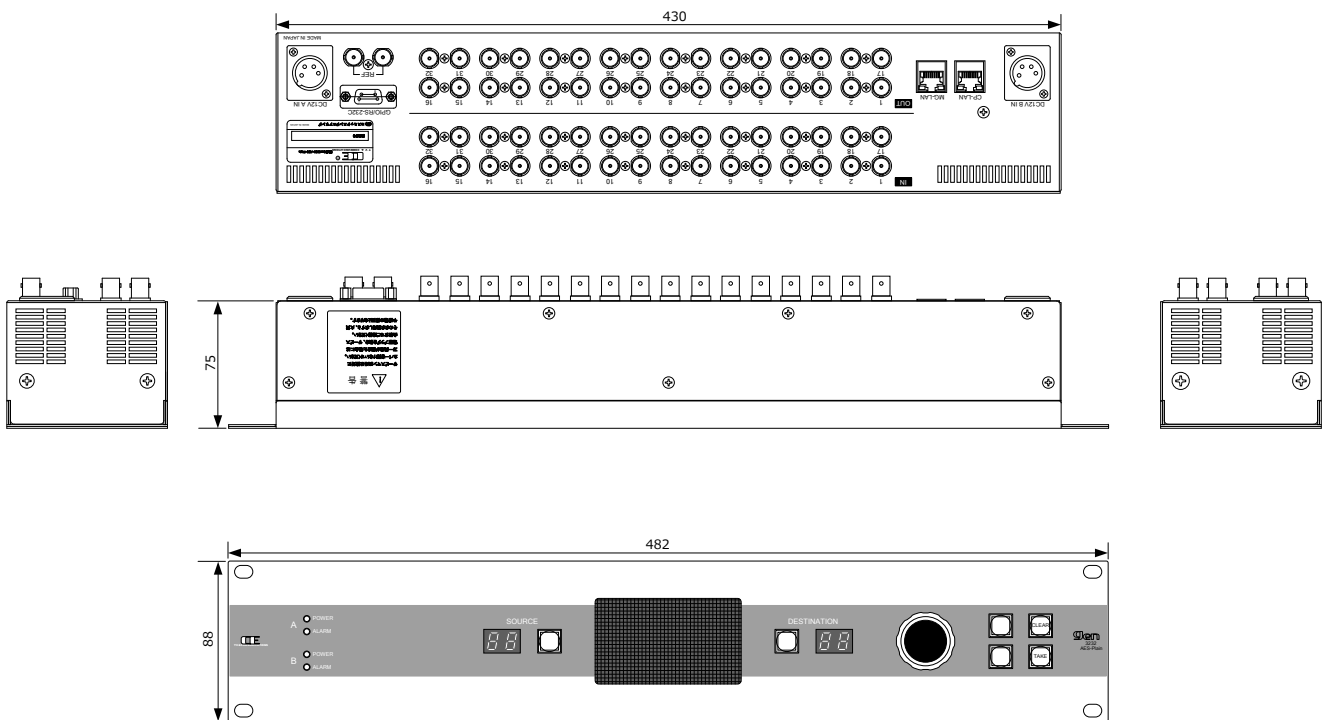
■ 外観図 Gen4848-AES-CP



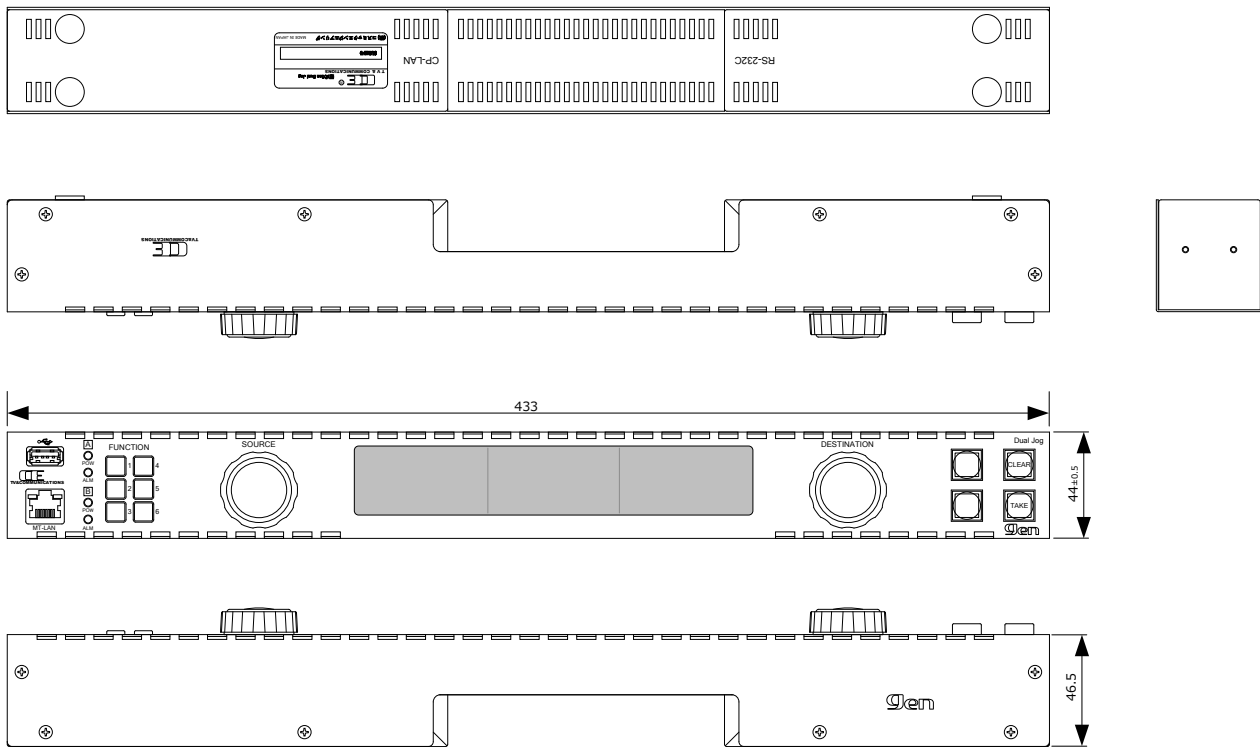
■ 外観図 Gen3232-12G-Plain



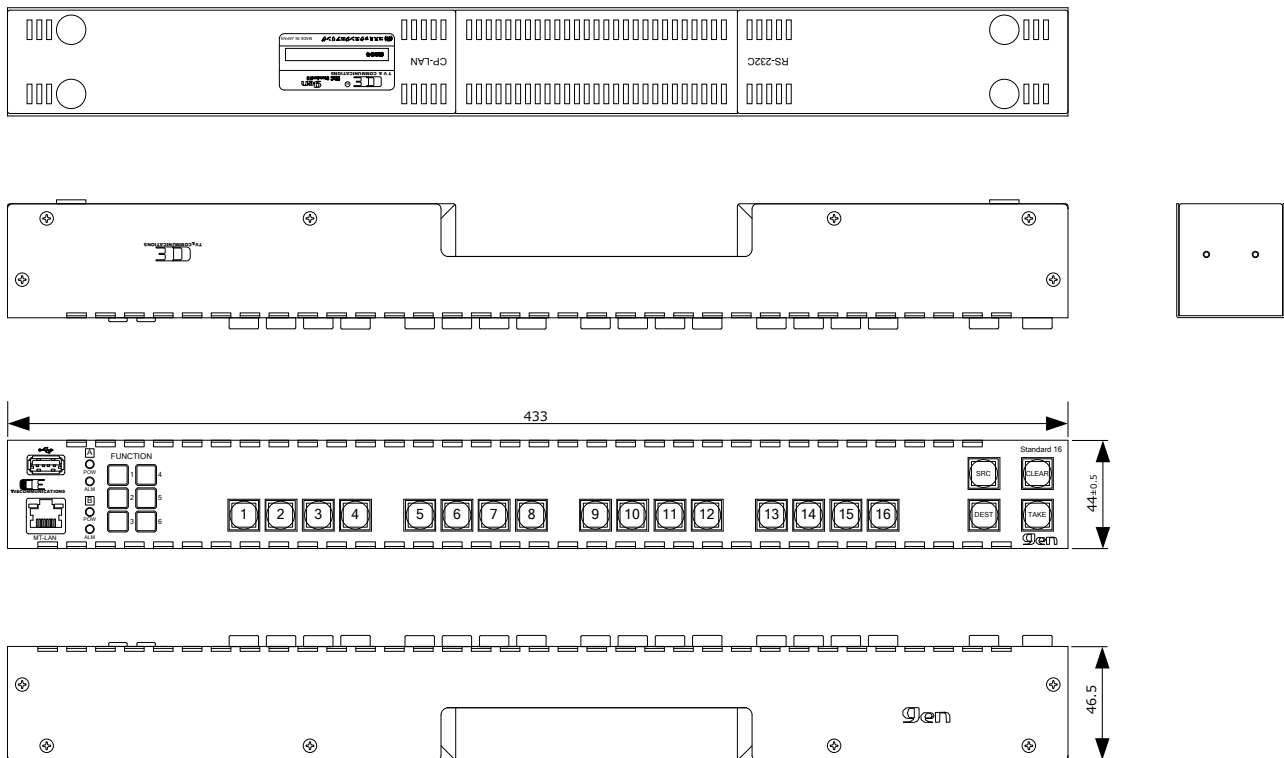
■ 外観図 Gen3232-AES-Plain



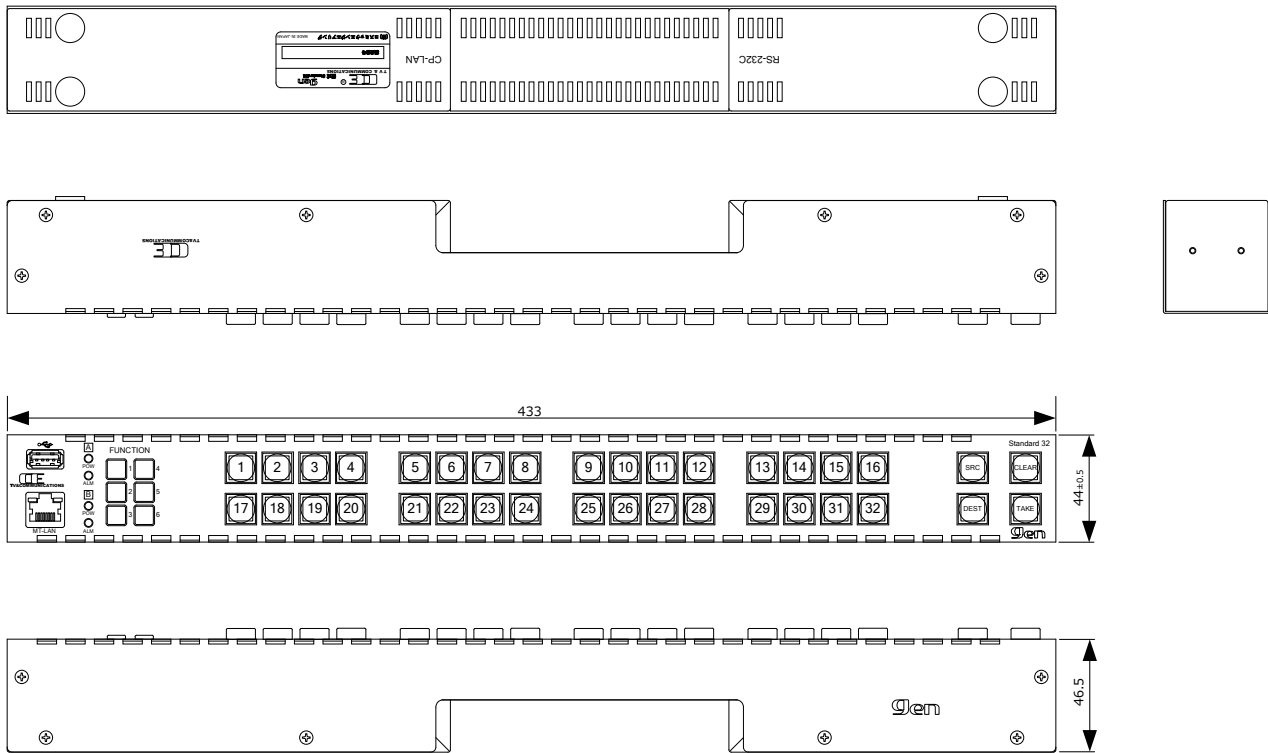
■ 外観図 コントロールパネル: DualJog



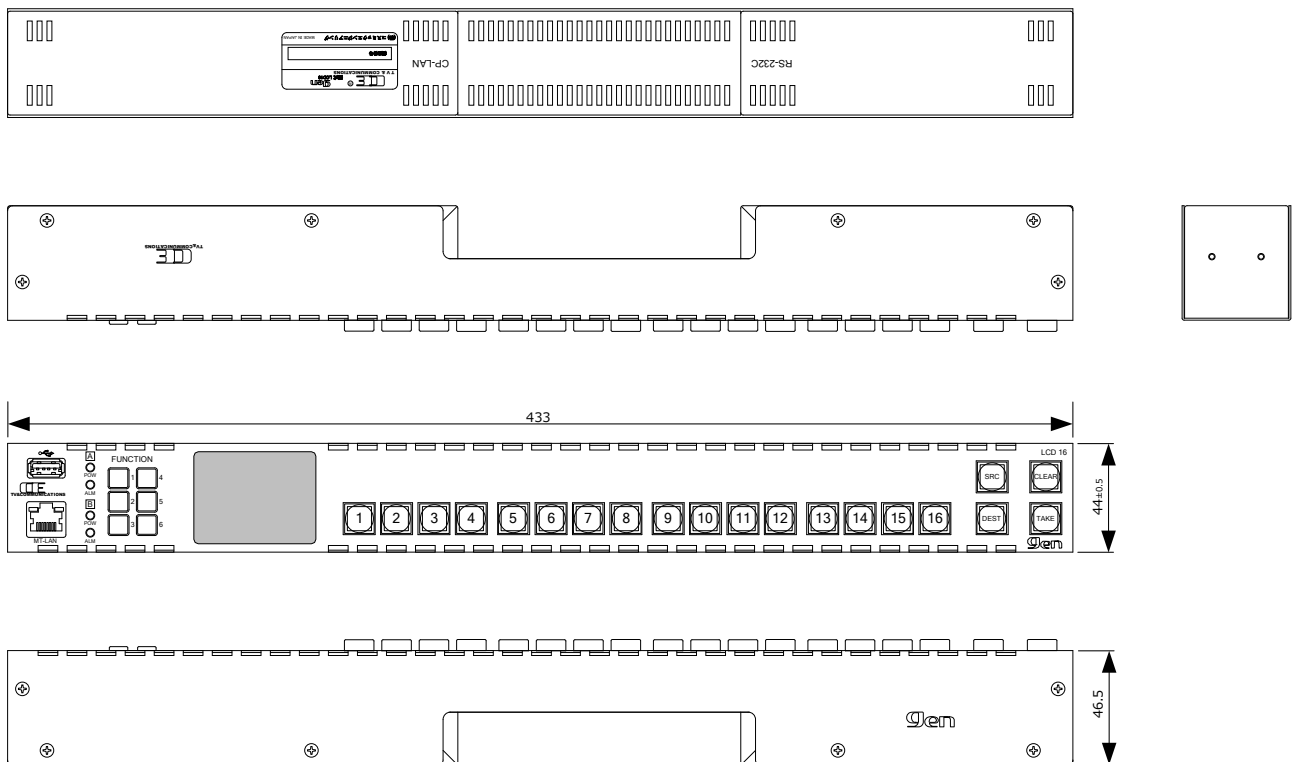
■ 外観図 コントロールパネル: Standard16



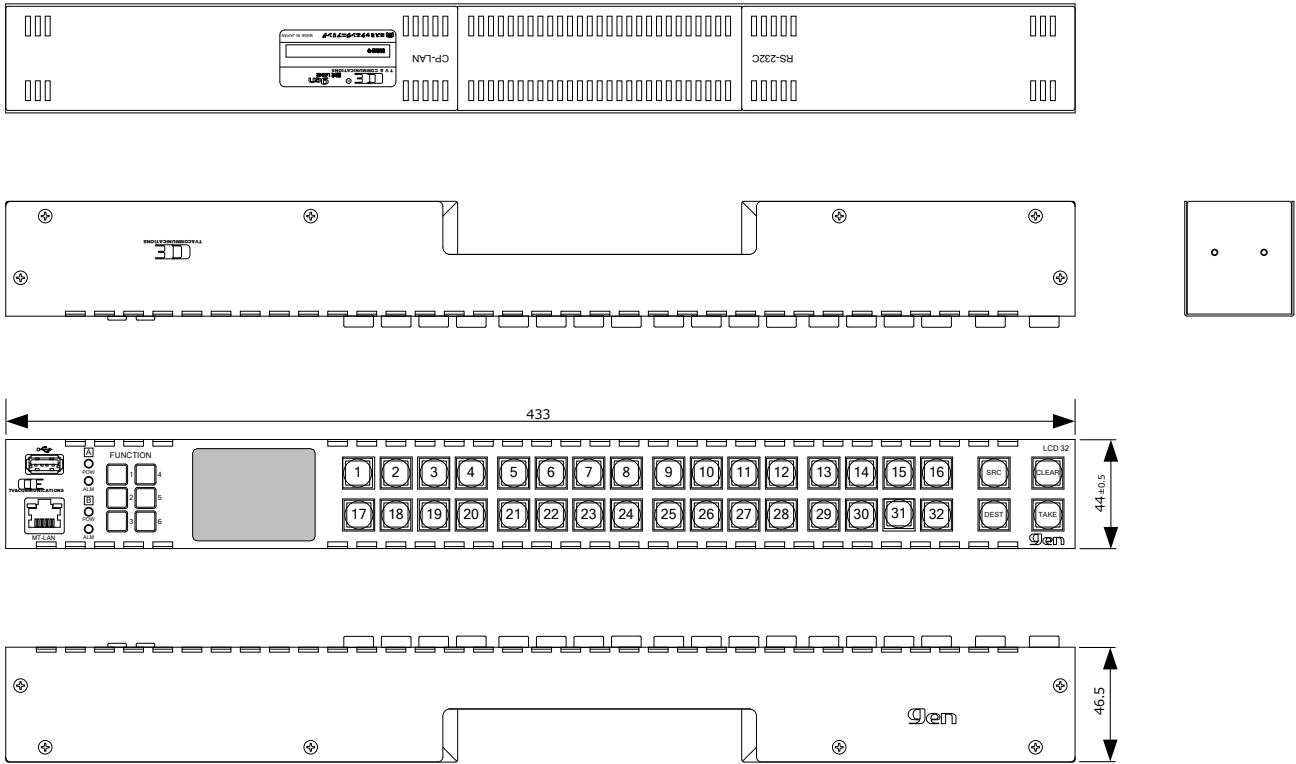
■ 外観図 コントロールパネル:Standard32



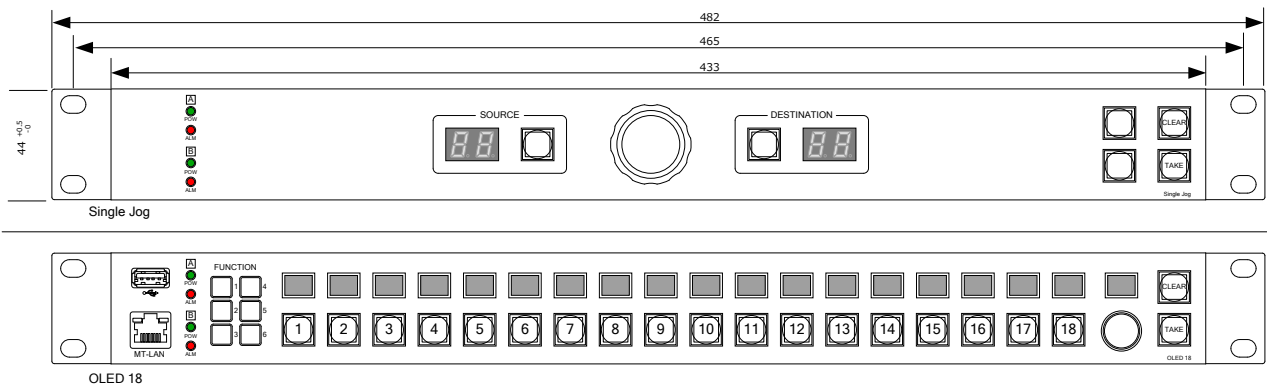
■ 外観図 コントロールパネル:LCD16



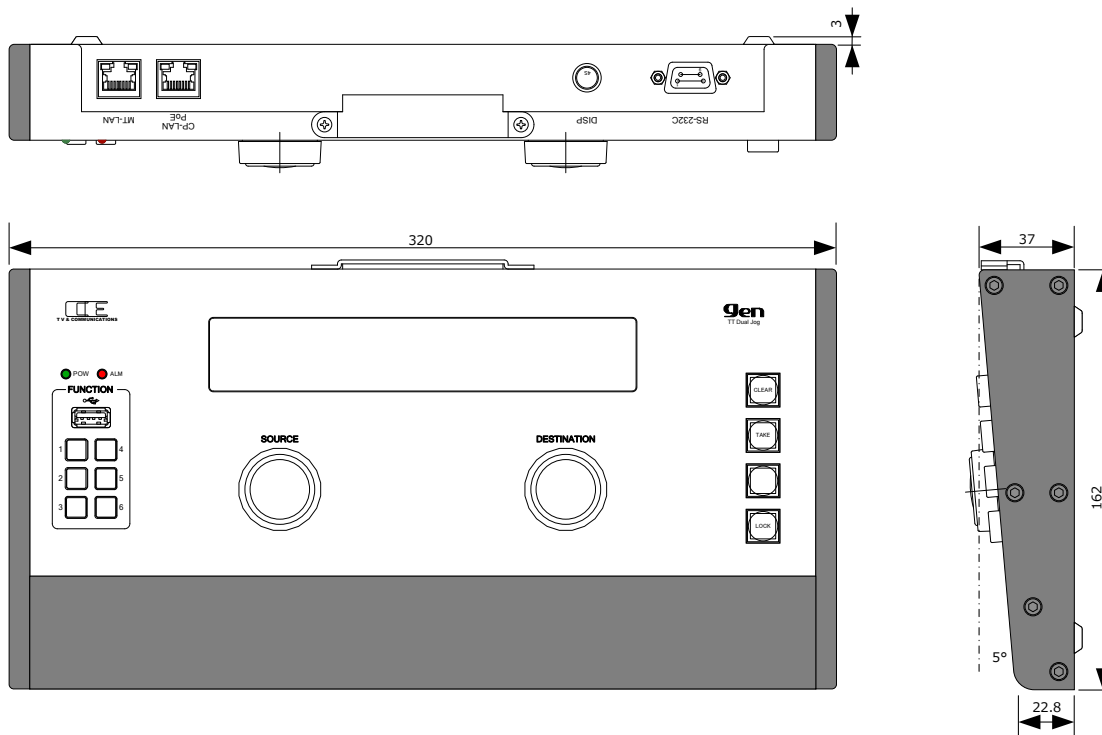
■ 外観図 コントロールパネル:LCD32



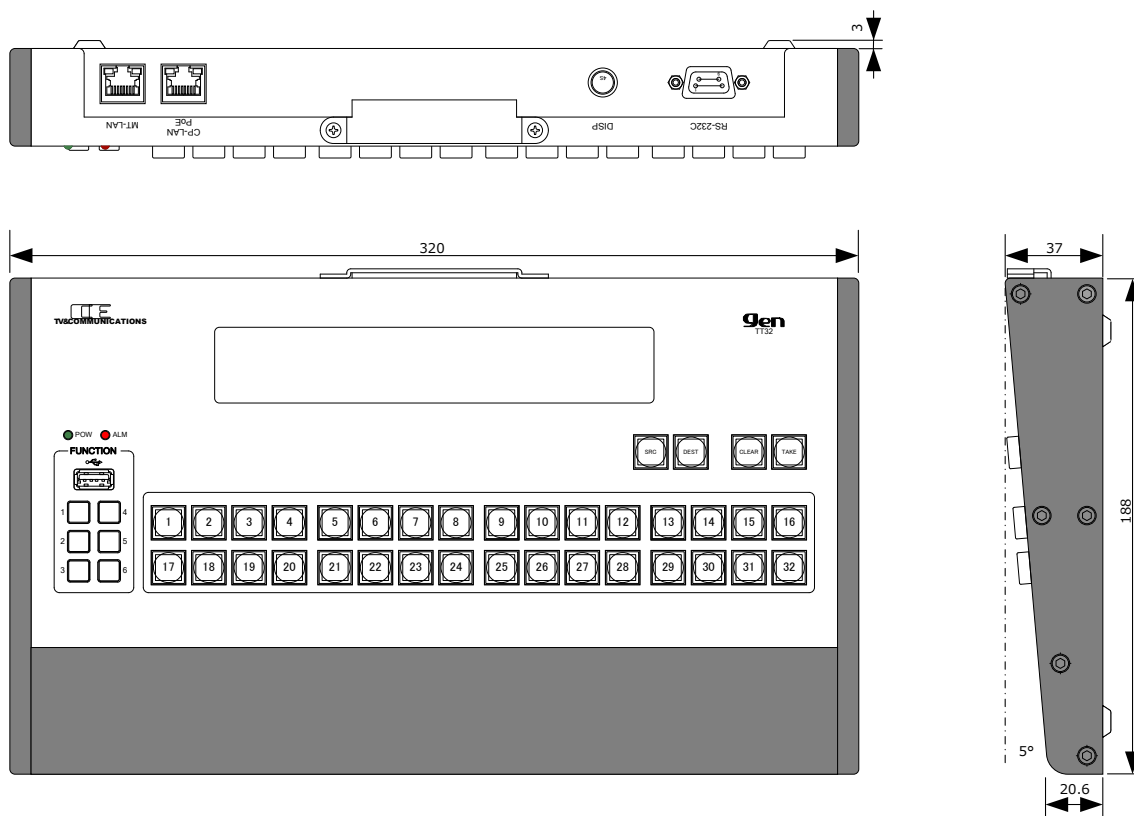
■ 外観図 コントロールパネル:SingleJog, OLED18



■ 外観図 コントロールパネル:TTDualJog



■ 外観図 コントロールパネル:TT32



■ 外観図 コントロールパネル:TT8

