

SP106-16/SP106-16-DC

3G/HD/SD-SDI、AES、アナログ 16 チャンネル対応

1 U ハーフサイズオーディオモニタ

仕様書

株式会社 コスミックエンジニアリング

〒191-0065 東京都日野市旭が丘 3-2-11

URL: <http://www.cosmic-eng.co.jp/>

E-Mail: c1000@cosmic-eng.co.jp

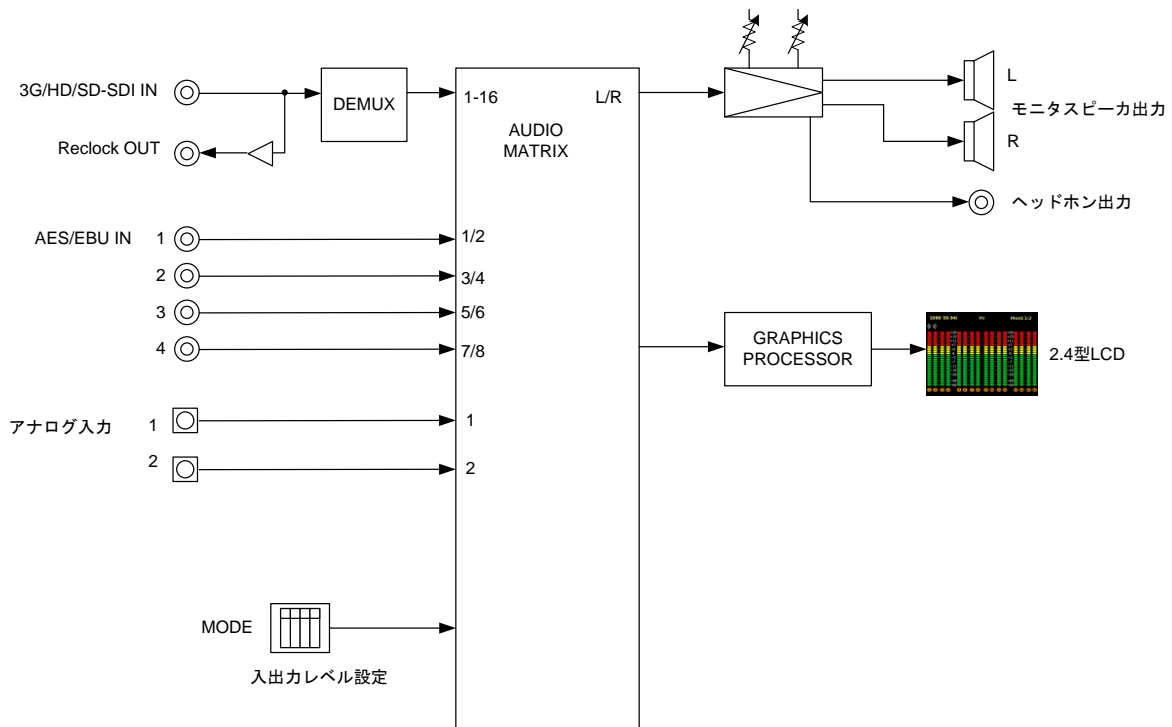
■ 概要

SP106-16 は 3G/HD/SD-SDI 16 チャンネル、AES 8 チャンネル、アナログ 2 チャンネルに対応した 1U ハーフサイズの AC 電源入力のオーディオモニタ、SP106-16-DC は DC 電源入力のオーディオモニタです。出力には、SDI リクロック出力を備えます。

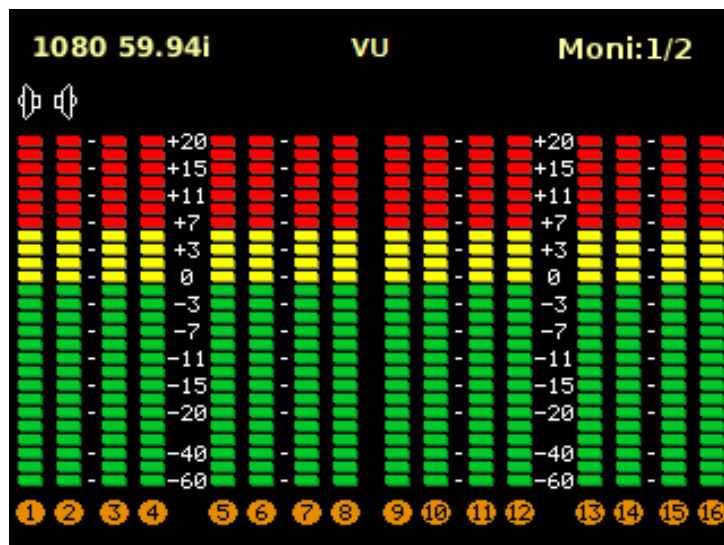
■ 特長

- ・2.4 型 LCD を搭載し、26 セグメント 3 色バーグラフによるレベル表示の他、入力選択状況、モニタリングの状況等を同時に表示します。
- ・入力は、3G/HD/SD-SDI×1、AES/EBU×4、アナログ ×2 を搭載。入力ソース選択は INPUT スイッチを押すごとに SDI →AES/EBU→ANA と切り替わります。LCD 画面の左上部に、SDI 選択時は、SDI フォーマットを表示し、AES/EBU 選択時は、AES と表示し、アナログ選択時は ANA と表示します。
- ・出力は、3G/HD/SD-SDI リクロック出力を装備。
- ・5.1ch ダウンミックス・モニタリング機能。モニタリング音声のチャンネル選択は MON.CH スイッチを押すごとに 1/2→3/4→5/6 →7/8→9/10→11/12→13/14→15/16→DM→1/2 と切り替わります。LCD 画面右上部には、現在モニタリングしているチャンネルを表示し、該当チャンネルのバーグラフにはスピーカーマークが表示されます。MON.CH スイッチを長押しすることにより 1/2CH 選択に戻ります。
- ・METER スイッチを押すことにより、バーグラフが、VU 表示→ピーク表示→ピーク・ホールド表示(1.5s、5s、∞)→ズーム表示と順に切り替わります。また、DISP スイッチを押すごとにバーグラフの表示を 1～8ch→9～16ch→1～16ch と順に切り替えます。DISP スイッチを 1 秒以上長押しすることにより LCD バックライトの輝度を 80%～10%まで 10%刻みで下げることができます。輝度情報も本体に記憶されます。
- ・16 チャンネルすべてにデジタルオーディオ信号の有無を表示。
- ・暗所でも操作しやすい、照光式スイッチを採用。
- ・パワフルでクリアな音質のモニタスピーカ(4W+4W)、ヘッドホン出力装備。
- ・欧州 RoHS 指令に適合しております。

■ ブロック図

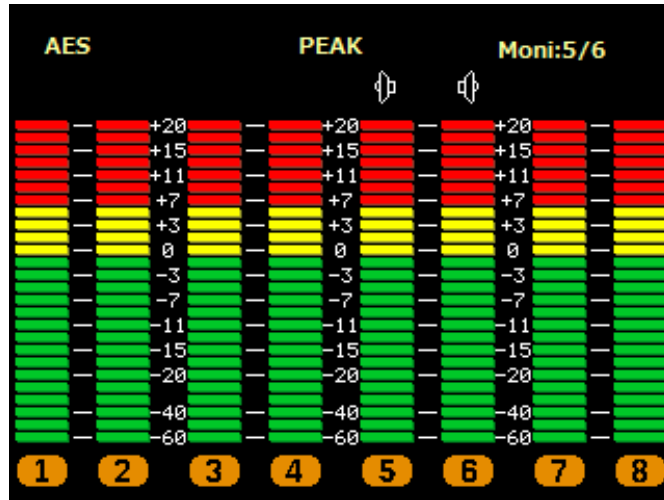


■ 画面表示例

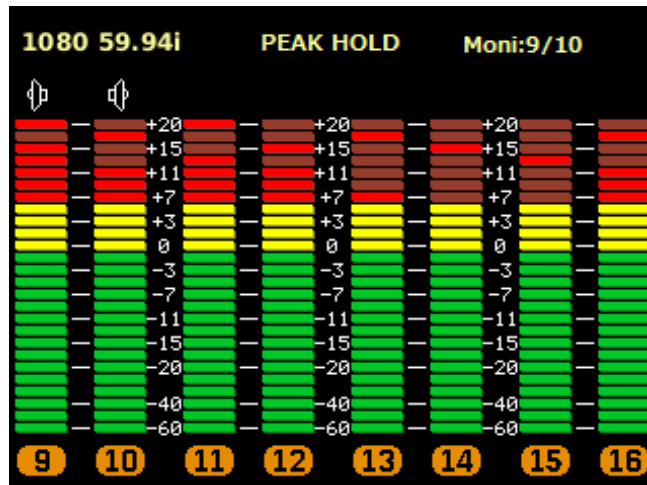


SDI入力、VU表示、1/2chモニタリング、1~16ch表示

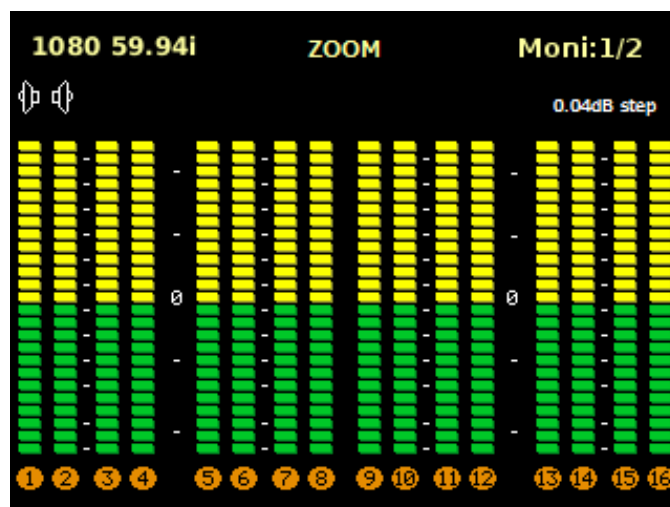
■ 画面表示例



AES入力、ピーク表示、5/6chモニタリング、1~8ch表示



SDI入力、ピーク・ホールド表示、9/10chモニタリング、9~16ch表示



SDI入力、ズーム表示、1/2chモニタリング、1~16ch表示

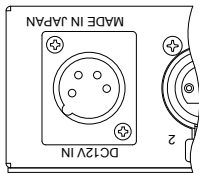
■ 定格

SDI 入力	対応フォーマット (映像)	3G-SDI 1080/60p, 59.94p, 50p(レベル A/B) HD-SDI 1080/60i, 59.94i, 50i, 30p, 29.97p, 25p, 24p, 23.98p, 30psf, 29.97psf, 25psf, 24psf, 23.98psf 720/ 60p, 59.94p, 50p, 30p, 29.97p, 25p, 24p, 23.98p SD-SDI 525/59.94i, 625/50i
	対応フォーマット (音声)	48kHz サンプリング 20bit, 24bit 同期音声, PCM 音声のみ対応
	コネクタ	BNC×1
	入力レベル、インピーダンス	0.8 Vp-p 75 Ω
SDI リックロック出力	コネクタ	BNC×1
	出力レベル、インピーダンス	0.8 Vp-p 75 Ω
AES/EBU 入力	対応フォーマット	32kHz~96kHz サンプリング 16bit~24bit、4 系統が同期していること
	コネクタ	BNC×4
	入力レベル、インピーダンス	1 Vp-p 75 Ω
アナログ入力	コネクタ	XLR3 (メス) x2 1ピン:GND、2ピン:Hot、3ピン:Cold
	入力インピーダンス	600Ω平衡
	最大入力レベル	+24dBm MAX
基準レベル	アナログ音声	0dBm/+4dBm 切替可能
	デジタル音声	-20dBFS/-18dBFS 切替可能
モニタスピーカ	フルレンジ	7cmx4cm 8Ω x2
モニタアンプ	最大出力	4W+4W (フルレンジ)
	周波数特性	20Hz~20kHz ±1dB 以内
	歪率	0.5%以下 定格出力・抵抗負荷時
	S/N	75dB 以上
ヘッドホン出力	コネクタ	φ6.3 標準ステレオジャック
	最大出力	50mW
レベルメータ	表示	2.4 型 LCD バーグラフ式 入力有無表示
	レベル範囲	26 セグメント -60~+20dB
	機能	VU/ピーク/ピークホールド/ズーム(0dB 中心に 0.04dB ステップ)表示切替 1~8ch/9~16ch/1~16ch 表示切替
動作環境	0℃ ~ 40℃ 20% ~ 85% (結露無きこと)	
電源 SP106-16	AC100V ~ 240V±10% (AC 90V ~ 264V) 50/60 Hz	
電源 SP106-16-DC	コネクタ	XLR4 オス x1 1ピン: GND、2,3ピン: NC、4ピン: +12V
	定格	DC 11V ~ 17V



消費電力	30W MAX	
外形寸法	W205 × H44 × D250 mm (突起部を除く)	
質量	2.3kg	
オプション	BA10	SP106-16-DC 用バッテリーアダプタ

■ 外観



DC入ケーブル

