

SCA-BU5T / SCA-BU5L

4K システムカメラアダプター 光カメラケーブル ベースユニット

仕様書

株式会社 コスミックエンジニアリング
〒191-0065 東京都日野市旭が丘 3-2-11
URL: <http://www.cosmic-eng.co.jp/>
E-Mail: c1000@cosmic-eng.co.jp

■ 概要

SCA-BU5は、システム運用で必要となる各種信号の入出力を1.5RUサイズのコンパクトなボディに集約した4KシステムカメラアダプターSCA-SP5専用のベースユニットです。搭載している光マルチコネクターの種類により、2つの機種が存在します。

SCA-BU5T --- タジミ仕様光マルチコネクター

SCA-BU5L --- レモ仕様光マルチコネクター

(本書は、共通項目については「SCA-BU5」として説明し、機種により異なる内容については機種を明記した上で説明を記載します。)

システムフォーマットは、12G-SDI/3G-SDI/HD-SDIに対応しています。本機と4KシステムカメラアダプターSCA-SP5との間を1本の光カメラケーブルで接続するだけでカメラ信号の伝送はもちろんのこと、カメラ側への電源供給、プログラム映像/音声のリターン、インカム機能、タリー出力、ゲンロック、タイムコード入出力、及びカメラリモートコントロール対応、イーサネット伝送などが可能となります。

欧州RoHS指令に適合しております。

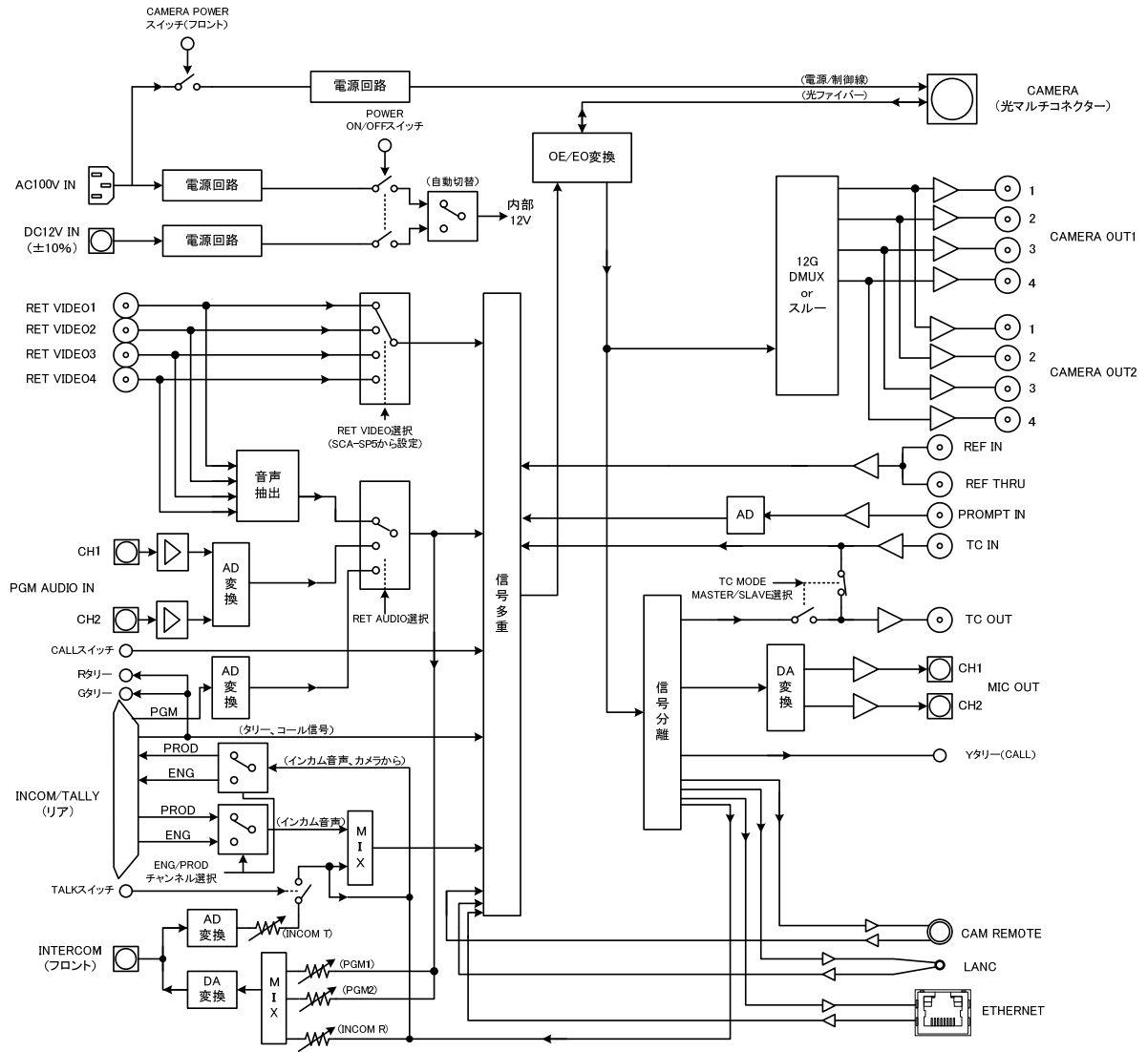
■ 特長

- ・ フロントディスプレイと操作ボタンでBU5のシステムフォーマットの設定、オーディオ信号の設定、インターカム回線の設定等、各種設定や、通信状況のステータス確認が可能。
- ・ 12G-SDI/3G-SDI(SINGLE LINK, QUAD LINK)/HD-SDI カメラ信号出力を2系統装備。
- ・ 3G/HD-SDI 送り返し映像入力4系統を装備。送り返し映像の選択は4Kシステムカメラアダプター側で設定。
- ・ アナログブラックバースト及び3値シンクに対応したリファレンス信号入力を装備。(ループスルー有り)
- ・ 送り返し用音声として、アナログ音声入力2ch又は、送り返し映像入力SDIに重畳されたエンベデッドオーディオを選択可能。

- ・ 4K システムカメラアダプターから伝送されたマイク音声 2ch のアナログ音声出力を装備。
- ・ LTC タイムコード入出力を装備。本機に接続されたカメラのタイムコードを基準として運用するマスターモードと本機に入力されたタイムコードに、接続されたカメラを同期運用するスレーブモードへの設定が可能。
- ・ 3 系統(R/G/Y)のタリーを装備。
- ・ 2ch 対応（ENG と PROD をスイッチ切替）のインカム機能搭載（サイドトーン対応）。プログラム音声のモニタリング可能。トークスイッチ装備。また、接続された 4K システムカメラアダプターの PROD/ENG 両方に直接通信できる PARTY モードを装備。
- ・ カメラリモートコントロール及び LANC に対応。
- ・ 光マルチコネクタから 4K/HD システムカメラアダプターに給電でき、接続機器 75W で 1000m の伝送が可能。
- ・ DC12V 駆動可能。DC12V 駆動時は、システムカメラアダプターへの給電は不可。
- ・ プロンプター入力を装備。
- ・ イーサネットの伝送が可能。
- ・ 各種テスト機能を装備。

テスト機能	テスト内容
SP5→BU5 カメラパス	SP5/BU5 をテストモードに設定し、カメラからの SDI 信号の代わりに SCA-SP5 の SDI 出力を SCA-SP5 の SDI 入力につなぐことにより、内蔵カラーバー、テストトーン信号を BU5 に伝送し、BU5 の SDI 出力で 12G/3G/HD-SDI 映像確認、マイク音声確認が可能
BU5→SP5 リターンパス	SP5/BU5 をテストモードに設定し、BU5 からリターン信号、インカム信号として、内蔵カラーバー／テストトーン信号を SP5 に伝送し、SP5 の SDI 出力で映像確認、プログラム音声確認、インカムでの音声確認が可能
SP5→BU5 インカムパス	SP5/BU5 をテストモードに設定し、SP5 からインカム音声としてテストトーン信号を BU5 に伝送し、BU5 でインカム音声確認が可能

■ブロック図



■ 定格

CAMERA OUT1/2	対応フォーマット(映像)	12G-SDI 2160/59.94p(TypeI), 2160/50p(TypeI) 3G-SDI 1080/59.94p(レベル A), 1080/50p(レベル A) HD-SDI 1080/59.94i, 1080/50i, 1080/24psf, 1080/23psf, 1080/29p, 1080/24p, 1080/23p	
	対応フォーマット (音声)	48kHz sampling 24bit、同期音声、PCM 音声のみ対応	
	コネクター	BNCx8	
	出力レベル、インピーダンス	0.8Vp-p 75Ω	
RET VIDEO IN 1 ~4	対応フォーマット(映像)	3G-SDI 1080/59.94p(レベル A), 1080/50p(レベル A) HD-SDI 1080/59.94i, 1080/50i, 1080/24psf, 1080/23psf, 1080/29p, 1080/24p, 1080/23p	
	対応フォーマット (音声)	48kHz sampling 20bit/24bit、同期音声、PCM 音声のみ対応	
	コネクター	BNCx4	
	入力レベル、インピーダンス	0.8Vp-p 75Ω	
REF IN/THRU	コネクター	BNCx2、ループスルー	
	入力信号、インピーダンス	アナログブラックバースト/3値シンク、75Ω	
PROMPT IN	入力フォーマット	HD-SDI 1080/59.94i, 1080/50i, 1080/24psf, 1080/23psf, 1080/29p, 1080/24p, 1080/23p CVBS/HD コンポーネント Y	
	コネクター	BNCx1	
	入力レベル、インピーダンス	SDI 時 0.8Vp-p 75Ω、CVBS/HD コンポーネント Y 時 1.0Vp-p 75Ω	
MIC OUT	コネクター	XLR3 (オス) ×2、600Ω平衡 1 pin : GND、2pin:Hot、3pin: Cold	
	基準出力レベル	0 dBm @ -20dBFS	
	最大出力レベル	+20dBm	
PGM AUDIO IN	コネクター	XLR3 (メス) ×2、600Ω平衡 1 pin : GND、2pin:Hot、3pin: Cold	
	基準入力レベル	アナログ 0 dBm/+4dBm 切替可能 @ -20dBFS	
	最大入力レベル	+20dBm	
TC IN/OUT	コネクター	各 BNCx1	
	入出力信号、レベル	LTC, 入力 0.5~5.0 Vp-p/出力 2.0 Vp-p	
CAM REMOTE	コネクター	小型丸形コネクター 8ピン x1 *1	
LANC	コネクター	ステレオミニミニジャック (φ2.5mm) x1	
ETHERNET	コネクター	RJ-45x1	
	通信規格	1000BASE-T、100BASE-TX	
INCOM/TALLY	コネクター	Dsub25 ピン x1 *2	
CAMERA	コネクター	SCA-BU5T	タジミ仕様光マルチコネクター
		SCA-BU5L	レモ仕様光マルチコネクター
HEAD SET	コネクター (フロント)	XLR6 (メス) x1 *2	

CAMERA POWER	スイッチ (フロント)	4K システムカメラアダプターへの給電 ON/OFF
DC12V IN	コネクター	XLR4 (オス) x1 1ピン : GND、2,3ピン : NC、4ピン : +12V
	定格	DC 11~17V
動作環境	0℃ ~ 40℃ 20% ~ 85% (結露無きこと)	
電源	AC 90~264V 50/60Hz	
消費電力	250 W 1000m 供給時 (供給可能電力 75W)	
外形寸法	W430 (482) × D350 × H66 mm (突起部を除く)	
質量	約 6.0 kg	

* 1 : 詳細仕様、接続可能なコントローラー等につきましてはお問い合わせください。

* 2 : 弊社独自仕様となっております。加工が必要な場合はご相談ください。

* 注 : 外観、仕様は変更することがあります。

■ SCA-BU5T 外觀

