

# MUX5002-8A アナログオーディオ 8ch マルチプレクサ

■価格 ¥430,000 (税別)

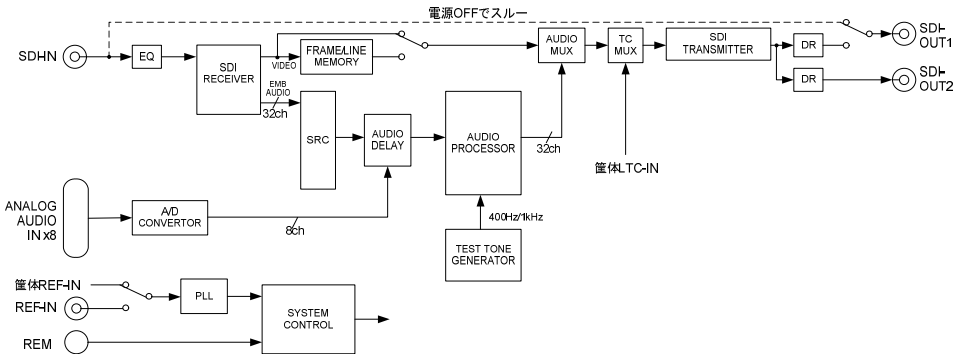
## ■概要

MUX5002-8A は、3G/HD/SD-SDI 信号に対応し、アナログオーディオ信号 8ch をマルチプレクスします。

## ■特長

- ・3G(レベル A/B)/HD/SD-SDI 信号に対応し、LED で表示
- ・リファレンス信号の状態を LED で表示
- ・フレーム、ラインシンクロナイズ動作時は、スイッチング時の CRC エラー、ラインナンバーエラーを吸収するデグリッチ機能を装備
- ・リマッピング、ゲイン調整、ダウンミックス、任意チャンネルのミックス機能、オーディオ・オーバー機能を装備
- ・音声遅延を 0ms～2sec まで 1ms ステップで設定可能
- ・リファレンス信号入力で、非同期信号入力が可能
- ・C5000 フレームの LTC-IN に入力されたタイムコードを、タイムコードパケットとして重畳可能
- ・エマージェンシースルー対応
- ・WEB、SNMP に対応

## ■ブロック図



## アナログオーディオ 8ch マルチプレクサ

### ■ 機能

・IN LED	3G-SDI	緑 点灯
	HD-SDI	青 点灯
	SD-SDI/DVB-ASI	白 点灯
	無信号	消灯 (非対応フォーマット入力時含む)
・REF LED	FS モード ON 時 リファレンス正常	緑 点灯
	FS モード ON 時 リファレンス異常	紫 点灯
	FS モード OFF	消灯
・MODE LED	フレームシンクロナイズ・モード(FS)	緑 点灯
	自動音声ミュート・モード(AAM)	紫 点灯
	ラインシンクロナイズ・モード(LINE)	消灯
・ACC LED	SD カードのデータ読み込み中	赤 点灯
	設定完了、設定コマンド正常	緑 (1 秒間)
	設定完了、設定コマンド異常	紫 (1 秒間)
・32ch エンベデッド・オーディオ対応	Analog×8、SDI IN 16/32ch エンベデッド、テスト トーンから 16/32ch のマルチプレクス可能	
	3G-SDI はレベル A/B 共に 32ch 対応	
	SD/HD-SDI は 16ch 対応	
・リマッピング機能		
・ゲイン調整	CH 毎に -30.0dB～+20.0dB を 0.1dB 単位で調整可能	
・ダウンミックス機能	ARIB STD-B30 に準拠した 3 パターンおよび、マニュアル演算式 (演算係数を自由設定)	
・ミックス機能	4ch までの音声ソースをミックスでき、8 通りプリセット可能 8 通りのプリセットは音声出力にマッピング可能	
・オーディオ・オーバー機能	各出力チャンネルに指定した音声ソースをフェードイン/フェードアウトでミックスする機能。フェードイン/フェードアウト時間は 0.0 秒～5.0 秒まで 0.1 秒刻みで設定可能	
・12 通りのプリセットパターン	リマッピング、ゲイン調整、ダウンミックス、ミックス機能を自由に組み合わせ、12 通りのプリセットパターンが可能 プリセットパターンは局間制御信号 (ARIB STD-B39) のカレント音声モードで自動切替 および、外部接点入力で切替可能	
・基準レベル切替機能	+4dBm/0dBm	
・音声遅延機能	CH 毎に、0ms～2sec まで 1ms ステップで調整可能	
・デグレッチ機能	FS モード ON 時、スイッチング時の CRC エラー、ラインナンバーエラーを吸収	
・C5000 フレーム LTC-IN 入力のタイムコードをタイムコードパケットとして重畳可能		
・パラメータの設定は、SNMP による設定か、SD カード内の設定ファイルを直接編集		
・WEB、SNMP に対応		

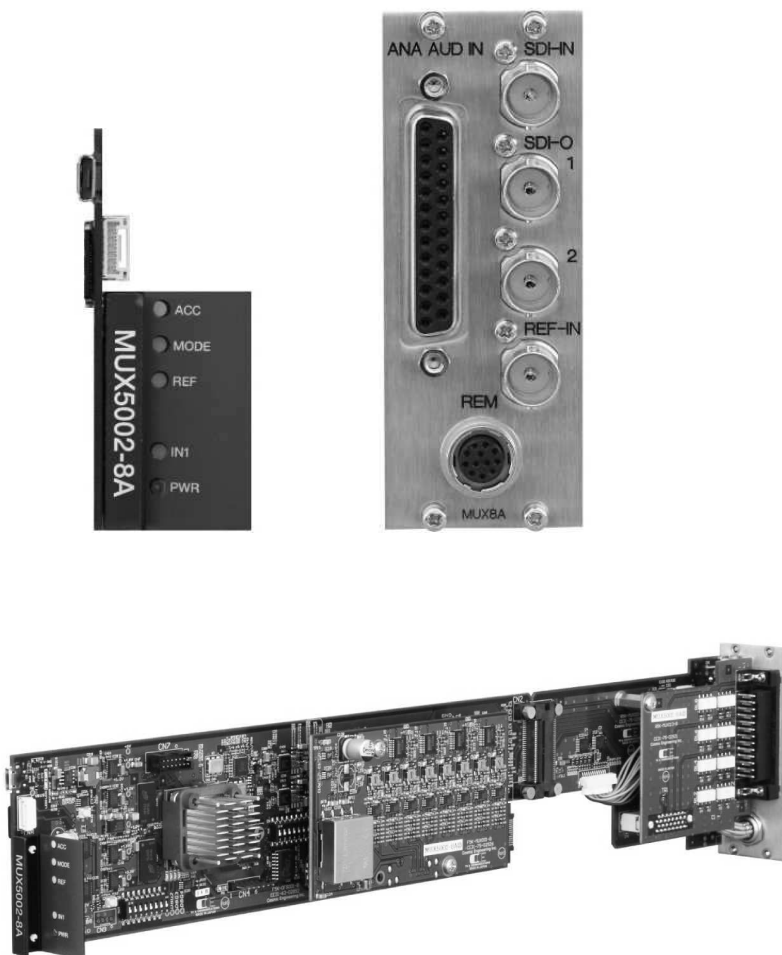
# MUX5002-8A

## ■ 定格

SDI 入力	対応フォーマット(映像)	3G-SDI HD-SDI  SD-SDI	1080/ 60p,59.94p,50p (レベル A/B) 1080/ 60i,59.94i,50i,30p,29.97p,25p, 24p,23.98p,24psf,23.98psf 720/ 60p,59.94p,50p,30p,29.97p,25p, 24p,23.98p 525/59i, 625/50i
	対応フォーマット(音声)	48kHz sampling 20bit,24bit 同期音声のみ	
	コネクタ	BNCx1	
	入力レベル、インピーダンス	0.8 Vp-p 75 Ω	
SDI 出力	対応フォーマット(映像)	SDI 入力と同じ	
	対応フォーマット(音声)	48kHz sampling SD 20bit,3G/HD 24bit	
	コネクタ	BNCx2	
	出力レベル、インピーダンス	0.8 Vp-p 75 Ω	
リファレンス入力	コネクタ	BNC×1	
	入力信号、インピーダンス	BBS/3 値シンク 75Ω	
ANALOG AUDIO 入力	基準入力レベル	0/+4dBm 600Ω平衡	
	最大入力レベル	+24dBm	
	コネクタ	Dsub25 (メス)	
リモート入出力	コネクタ	小型丸形コネクタ 12ピン x1	
占有スロット数	2 スロット		
動作環境	0℃ ~ 40℃ 20% ~ 85% RH (結露無きこと)		
電源	DC 12V		
消費電力	14 W		
外形寸法	398.5 x 88 mm		
質量	0.3 kg		

## アナログオーディオ 8ch マルチプレクサ

### ■フロント/リア図



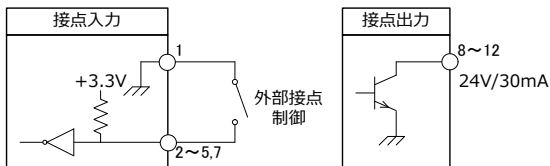
# MUX5002-8A

## ■ピンアサイン

### REM コネクタ

適合コネクタ：HR10A-10R-12S (ヒロセ電機)

ピン番	信号	ピン番	信号
1	GND	7	GPI5
2	GPI1	8	GPO1
3	GPI2	9	GPO2
4	GPI3	10	GPO3
5	GPI4	11	GPO4
6	+12V OUT	12	GPO5



※GPI1～GPI5   メーク接点入力 (+3.3V ロジック回路受け)

※GPO1～GPO5   オープンコレクタ出力 (24V/30mA MAX)

※+12V OUT    +12V (100mA MAX)

### ANALOG AUDIO IN コネクタ

適合コネクタ：DB-25PF-N (JAE)

ピン番	信号	ピン番	信号	ピン番	信号
1	AUDIO_CH8_H	10	AUDIO_CH2_H	19	AUDIO_CH5_S
2	AUDIO_CH8_S	11	AUDIO_CH2_S	20	AUDIO_CH4_C
3	AUDIO_CH7_C	12	AUDIO_CH1_C	21	AUDIO_CH3_H
4	AUDIO_CH6_H	13	NC	22	AUDIO_CH3_S
5	AUDIO_CH6_S	14	AUDIO_CH8_C	23	AUDIO_CH2_C
6	AUDIO_CH5_C	15	AUDIO_CH7_H	24	AUDIO_CH1_H
7	AUDIO_CH4_H	16	AUDIO_CH7_S	25	AUDIO_CH1_S
8	AUDIO_CH4_S	17	AUDIO_CH6_C		
9	AUDIO_CH3_C	18	AUDIO_CH5_H		

H:Hot, C:Cold, S:GND