

■希望小売価格 200,000円（税別）

■ 概要

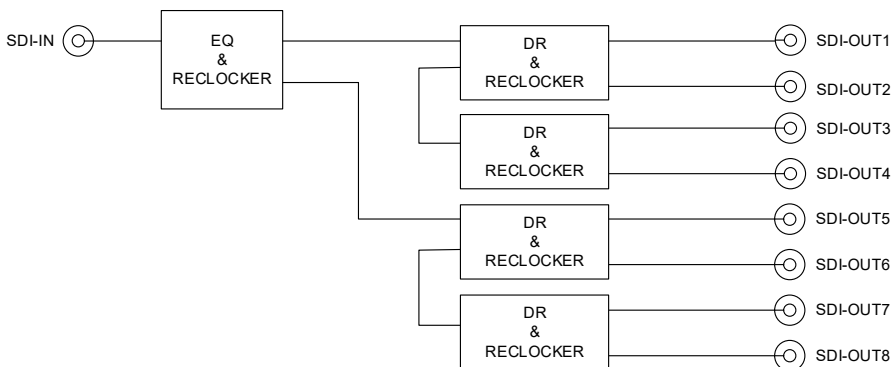
DVD5131-12G は、12G/6G/3G/HD/SD-SDI 信号を 8 分配します。

■ 特長

- ・12G/6G/3G/HD/SD-SDI に対応し、入力レートを LED で表示

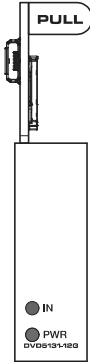
12G/6G-SDI	----	アンバー 点灯
3G-SDI	----	緑 点灯
HD-SDI	----	青 点灯
SD-SDI/DVB-ASI	----	紫 点灯
無信号	----	消灯（非対応フォーマット含む）
- ・1 スロットサイズで、1 入力 8 分配
- ・リクロッカー内蔵
- ・高性能イコライザーを搭載し、下記ケーブル長に対応
 - 12G-SDI:60m(5.5C-UHD)、6G-SDI:90m(5.5C-UHD)、3G-SDI:160m(5CFB)、
 - HD-SDI:200m(5CFB)、SD-SDI:320m(5C2V)
- ・入力信号がないときは出力ミュート
- ・全出力チャンネル正極性出力に対応
- ・ログ機能搭載（SDI 入力レートの変化時刻を記録）
- ・入力断、もしくは、ロックできない信号が入力された場合にアラームを出力（筐体アラーム）するかどうかをディスプレイまたは WEB で設定可能
- ・WEB、SNMP に対応

■ ブロック図



12G/3G/HD/SD-SDI 信号 8 分配

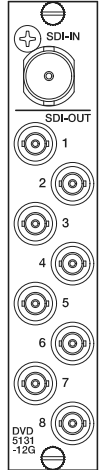
■ 機能



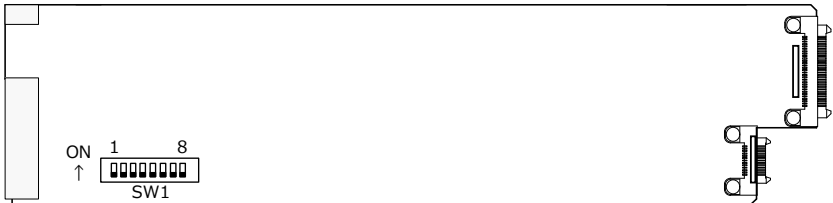
IN LED	6G/12G-SDI	アンバー 点灯
	3G-SDI	緑 点灯
	HD-SDI	青 点灯
	SD-SDI/DVB-ASI	紫 点灯
	無信号	消灯 (非対応フォーマット入力時含む)
リクロッカー内蔵		
全出力チャンネル正極性出力に対応		
入力断、あるいは、ロックできない信号が入力された場合にアラームを出力(筐体アラーム)するか否かを、デジップスイッチまたは WEB で設定可能		
ログ機能 (SDI 入力レートの変化時刻を記録)		
WEB、SNMP に対応		

■ 定格

SDI 入力	対応規格	12G-SDI SMPTE-2082-1 6G-SDI SMPTE-2081-1 3G-SDI SMPTE-424M (レベル A/B) HD-SDI SMPTE-292M SD-SDI SMPTE-259M-C DVB-ASI EN50083-9
	イコライザー特性	12G-SDI:60m(5.5C-UHD) 6G-SDI:90m(5.5C-UHD) 3G-SDI:130m(5CFB) HD-SDI:180m(5CFB) SD-SDI:320m(5C2V)
	コネクター	BNCx1
	入力レベル、インピーダンス	0.8 Vp-p 75 Ω
SDI 出力	コネクター	HD-BNCx8
	出力レベル、インピーダンス	0.8 Vp-p 75 Ω
占有スロット	1 スロット	
動作環境	0 °C ~ 40 °C 20 % ~ 85 % RH (結露無きこと)	
電源/消費電力	DC 12V / 5 W	
外形寸法/質量	398.5 x 88 mm / 0.2 kg	



■ フロントモジュール設定



SW1 出荷時は、すべて OFF です。

ビット	内容
1	未使用
2	モジュールアラーム出力設定 OFF: 入力アンロック時にモジュールアラーム出力しません ON: 入力アンロック時にモジュールアラーム出力します
3~8	未使用