

■ 価格 ¥220,000 (税抜価格 ¥200,000)

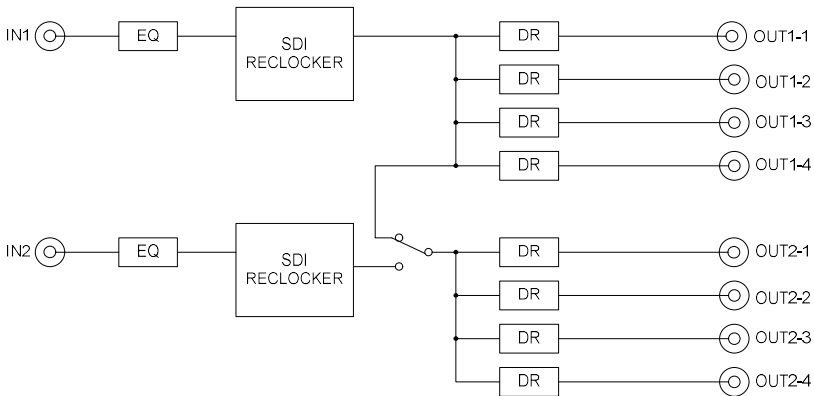
■ 概要

DVD5112G-12G は、12G/6G/3G/HD/SD-SDI 信号を 1 入力 8 分配あるいは 2 入力 4 分配します。

■ 特長

- ・フロントの LED で入力信号を表示
- ・1 入力 8 分配と 2 入力 4 分配を設定スイッチで切替可能 (フロントの MODE LED 状態確認可能)
- ・リクローカー内蔵
- ・全出力チャンネル正極性出力に対応
- ・入力断、あるいは、ロックできない信号が入力された場合にアラームを出力(筐体アラーム)するか、否かをディップスイッチで設定可能
- ・WEB、SNMP に対応

■ ブロック図



12G/3G/HD/SD-SDI 信号 4/8 分配

■ 機能

・IN LED	6G/12G-SDI	アンバー 点灯
	3G-SDI	緑 点灯
	HD-SDI	青 点灯
	SD-SDI/DVB-ASI	紫 点灯
	無信号	消灯 (非対応フォーマット入力時含む)
・1-8 MODE LED	1 入力 8 分配	緑 点灯
	2 入力 4 分配	消灯
・リクロッカー内蔵		
・全出力チャンネル正極性出力に対応		
・入力断、あるいは、ロックできない信号が入力された場合にアラームを出力(筐体アラーム)するか、否かをディスプレイスイッチで設定可能		
・WEB、SNMP に対応		

■ 定格

SDI 入力	対応規格	12G-SDI SMPTE-2082-1 6G-SDI SMPTE-2081-1 3G-SDI SMPTE-424M (レベル A/B) HD-SDI SMPTE-292M SD-SDI SMPTE-259M-C DVB-ASI EN50083-9
	コネクタ	BNCx2
	入力レベル、インピーダンス	0.8 Vp-p 75 Ω
SDI 出力	コネクタ	BNCx8
	出力レベル、インピーダンス	0.8 Vp-p 75 Ω
占有スロット数	2 スロット	
動作環境	0 °C ~ 40 °C 20 % ~ 85 % RH (結露無きこと)	
電源	DC 12V	
消費電力	5 W	
外形寸法	398.5 x 88 mm	
質量	0.30 kg	

DVD5112-12G

■ フロント/リア図

