

# DVD5002 3G/HD/SD-SDI 信号 4/8 分配

■価格 ¥170,000 (税別)

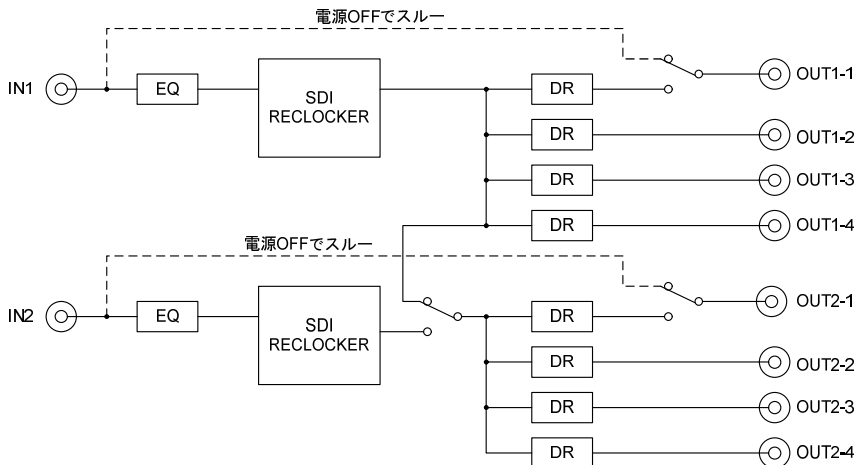
## ■概要

DVD5002は、3G/HD/SD-SDI信号を1入力8分配あるいは2入力4分配します。

## ■特長

- ・フロントのLEDで入力信号を表示
- ・1入力8分配と2入力4分配を設定スイッチで切替可能（フロントのMODE LED状態確認可能）
- ・リクローカー内蔵
- ・全出力チャンネル正極性出力に対応
- ・入力断、あるいは、ロックできない信号が入力された場合にアラームを出力（筐体アラーム）するか、否かをディップスイッチで設定可能
- ・エマージェンシースルー対応
  - 1入力8分配：IN1 → OUT1-1
  - 2入力4分配：IN1 → OUT1-1、IN2 → OUT2-1
- ・WEB、SNMPに対応

## ■ブロック図



エマージェンシースルーは、電源OFF時(フロントモジュールがさされていない状態を含む)に入出力スルー状態になります。

## 3G/HD/SD-SDI信号 4/8分配

### ■ 機能

・IN LED	3G-SDI	緑 点灯
	HD-SDI	青 点灯
	SD-SDI/DVB-ASI	白 点灯
	無信号	消灯 (非対応フォーマット入力時含む)
・MODE LED	1 入力 8 分配	緑 点灯
	2 入力 4 分配	消灯
・リクロッカー内蔵		
・全出力チャンネル正極性出力に対応		
・入力断、あるいは、ロックできない信号が入力された場合にアラームを出力(筐体アラーム)するか、否かをディップスイッチで設定可能		
・エマージェンシースルー対応	1 入力 8 分配 : IN1 → OUT1-1	
	2 入力 4 分配 : IN1 → OUT1-1、IN2 → OUT2-1	
・WEB、SNMP に対応		

### ■ 定格

SDI 入力	対応規格	3G-SDI SMPTE-424M (レベル A/B) HD-SDI SMPTE-292M SD-SDI SMPTE-259M-C DVB-ASI EN50083-9
	コネクタ	BNCx2
	入力レベル、インピーダンス	0.8 Vp-p 75 Ω
SDI 出力	コネクタ	BNCx8
	出力レベル、インピーダンス	0.8 Vp-p 75 Ω
占有スロット数	2 スロット	
動作環境	0 °C ~ 40 °C 20 % ~ 85 % RH (結露無きこと)	
電源	DC 12V	
消費電力	7.2 W	
外形寸法	398.5 x 88 mm	
質量	0.25 kg	

# DVD5002

## ■フロント/リア図

