

DVD5121

C5000 シリーズ

3G/HD/SD-SDI 8 分配モジュール

取扱説明書

Ver 1.02



COSMIC ENGINEERING

株式会社コスミックエンジニアリング

はじめにお読みください

ご使用上の注意

正しく安全にお使いいただくために、ご使用前に必ずこの取扱説明書をお読みください。
お読みになった後は、必ず装置の近くの見やすいところに大切に保管してください。

絵表示について

この取扱説明書および製品への表示では、製品を安全に正しくお使いいただき、お客様や他の人々への危害や財産への損害を未然に防止するために、いろいろな絵表示をしています。その表示と意味は次のようになっています。内容をよく理解してから本文をお読みください。



警告

この表示内容を無視して誤った取り扱いをすると、人が死亡または重傷を負う可能性が想定される内容を表しています。



注意

この表示内容を無視して誤った取り扱いをすると、人が損害を負う可能性が想定される内容および物的損害のみの発生が想定される内容を表しています。



左の記号は注意（危険・警告を含む）を促す内容があることを告げるものです。
図の中に具体的な注意内容が描かれています。



左の記号は禁止の行為であることを告げるものです。
図の中や近傍に具体的な禁止内容が描かれています。



左の記号は行為を強制したり指示する内容を告げるものです。
図の中に具体的な指示内容が描かれています。

万一、製品の不具合や停電などの外的要因で映像や音声の品質に障害を与えた場合でも、本製品の修理以外の責はご容赦願います。


警告
■ 万一異常が発生したらそのまま使用しない

煙が出ている、変なおいがる、異常な音がする。

このような時はすぐに電源を切り、電源プラグをコンセントから抜いたあと、本製品を設置した業者またはメーカーに修理を依頼してください。


■ お客様による修理はしない

お客様による修理は危険ですので、絶対におやめください。


■ 不安定な場所に置かない

ぐらついた台の上や傾いた所など、不安定な場所に置かないでください。落ちたり倒れたりして、けがの原因となることがあります。


■ 内部に異物を入れない

通風口などから内部に金属類や燃えやすいものなどを差し込んだり、落とし込んだりしないでください。火災・感電・故障の原因となります。万一内部に異物が入った場合は、まず本体の電源を切り、電源プラグをコンセントから抜いてください。


■ 本体フレーム等の天板等を外したり、改造をしない

内部には電圧の高い部分がありますので、触ると感電の原因となります。機器を改造しないでください。火災・感電の原因となります。


■ ご使用は正しい電源電圧で

表示された電源電圧以外の電圧で使用しないでください。火災・感電・故障の原因になります。


■ 雷が鳴り出したら電源プラグには触れない

火災・感電の原因になります。


■ 電源プラグはコンセントの奥まで確実に差し込む

ショートや発熱により、火災・感電の原因となります。


■ 電源ケーブルを傷つけない

電源ケーブルを加工しない。無理に曲げたり、ねじったり、引っ張ったりしない。電源ケーブルの上に機器本体や重いものを載せない。電源ケーブルを熱器具に近づけない。火災・感電の原因となります。


■ 機器の上に水や薬品等が入った容器を置かない

こぼれたり、中に入った場合、火災・感電・故障の原因となります。

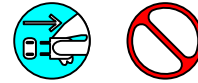

■ 機器の上に小さな金属物を置かない

万一内部に異物が入った場合は、まず本体の電源を切り、電源プラグを本体から抜いてください。火災・感電・故障の原因となります。




注意
■ 電源プラグを抜くときは

電源プラグを抜くときは電源ケーブルを引っ張らずに必ずプラグをもって抜いてください。ケーブルが傷つき、火災・感電の原因となります。


■ 濡れた手で電源プラグを抜き差ししない

感電の原因となることがあります。


■ 次のような場所には置かない

火災・感電の原因となります。
 湿気やほこりの多いところ、直射日光の当たるところや暖房器具の近くなど高温になるところ、油煙や湯気の当たるところ、水滴の発生しやすいところ。


■ 通風孔をふさがない

本体には内部の温度上昇を防ぐための通風孔が開けてありますので、次のような使い方はしないでください。内部に熱がこもり、火災の原因となります。あお向け、横倒、逆さまにする。風通しの悪い狭い場所に押し込む。


■ 重いものを載せない

機器の上に重いものや本体からはみ出る大きなものを置かないでください。バランスがくずれて倒れたり、落下して、けがの原因となります。


■ 機器の接続は説明書をよく読んでから接続する

本体の電源を切り、各々の機器の取扱説明書に従って接続してください。指定以外のケーブルを使用したり延長したりすると発熱し、火災・やけどの原因となります。


■ 長時間使用しないときは電源プラグを抜く

安全のため必ず電源プラグをコンセントから抜いてください。火災の原因となることがあります。


■ お手入れをする時は電源プラグを抜く

安全のため電源プラグをコンセントから抜いてください。感電の原因となることがあります。



仕様および外観は改良のため、予告無く変更することがあります。
 本機を使用できるのは日本国内のみで、海外では使用できません。
 海外仕様、DC入力仕様については弊社営業までお問い合わせ下さい。

目次

表紙.....	1
はじめにお読みください.....	2
目次.....	5
1. 概要.....	7
2. 構成.....	7
3. 機能.....	7
4. ブロック図.....	8
5. 操作説明.....	9
5-1. フロント、リア入出力及び LED 表示.....	9
5-2. フロントモジュール設定.....	10
6. フレームへの取付方法.....	10
7. SNMP.....	11
8. WebControl.....	13
8-1. モジュール画面.....	13
8-2. ステータス.....	13
8-2-1. SDI 入力レート.....	13
8-2-2. SDI 入力アンロックエラー.....	14
8-2-3. CPU 温度 (°C).....	14
8-2-4. CPU 温度アラーム.....	14
8-2-5. SW1 設定値(16 進).....	14
8-2-6. SW1BIT2 アラーム設定@SDI 入力アンロックエラー.....	14
8-3. 各種設定.....	14
8-3-1. アラーム設定@CPU 温度高温アラーム.....	14
8-3-2. アラーム設定@SDI 入力アンロックエラー.....	14
8-3-3. トラップ設定@CPU 温度高温アラーム.....	14
8-3-4. トラップ設定@SDI 入力アンロックエラー.....	14
8-3-5. CPU 温度高温アラーム閾値(°C).....	14
8-3-6. 入力リレー制御.....	14
8-3-7. 初期設定に戻す.....	14
8-4. 再起動設定.....	14
8-4-1. 再起動を許可.....	15
8-4-2. コントローラの再起動.....	15
8-5. ログ設定.....	15
8-5-1. ログ件数.....	15
8-5-2. ログ更新時刻.....	15
8-5-3. SD カード状態.....	15

- 8-5-4. ログファイル初期化15
- 8-5-5. ログ取得15
- 8-6. 製品情報16
 - 8-6-1. 製品 ID16
 - 8-6-2. 製品概要16
 - 8-6-3. Version (Firmware), Version (Hardware)16
 - 8-6-4. 占有スロット数16
 - 8-6-5. 別名16
 - 8-6-6. シリアル番号16
- 9. 定格および電気的特性17
- 10. お問い合わせ18

1. 概要

- DVD5121 は C5000 モジュールシステムに搭載可能な 3G/HD/SD-SDI 1 入力 8 分配モジュールです。
- C5000 シリーズ システムフレーム C5002 (2RU) , C5001 (1RU) に搭載可能です。
- 欧州 RoHS 指令に適合しております。

2. 構成

DVD5121 は本体と付属品で構成されています。

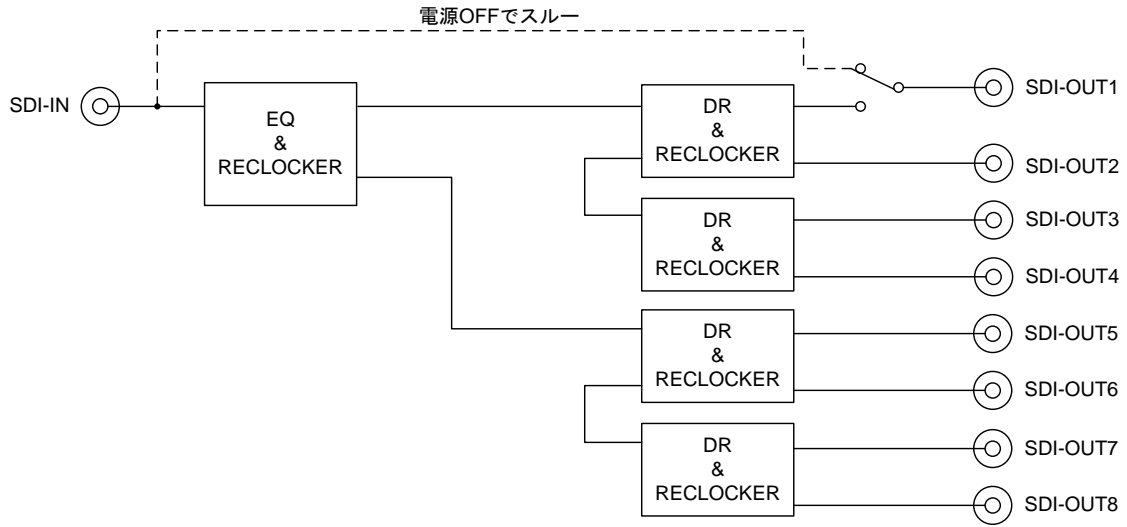
下記の表の通り揃っていることを確認してください。

品名	型名	数量	備考
3G/HD/SD-SDI 分配モジュール	DVD5121	1	本体
取扱説明書		1	本書
検査合格証		1	

3. 機能

- ・3G/HD/SD-SDI に対応し、入力レートを LED で表示します。点灯色は、「5. 操作説明」を参照してください。
- ・DVD5121 は 1 スロット構成で、1 入力 8 分配可能です。
- ・リクロッカー内蔵。
- ・高性能イコライザーを搭載し、下記ケーブル長に対応。
3G-SDI:130m(5CFB), HD-SDI:180m(5CFB), SD-SDI:320m(5C2V)
- ・全出力チャンネル正極性出力に対応。
- ・エマージェンシースルー (電源 OFF 時) に対応します。
DVD5121 IN - OUT1
- ・SNMP に対応します。
- ・ログ機能搭載 (SDI 入力レートの変化時刻を記録)
- ・入力断、もしくは、ロックできない信号が入力された場合にアラームを出力(筐体アラーム)するか、否かをディップスイッチまたは WEB で設定できます。

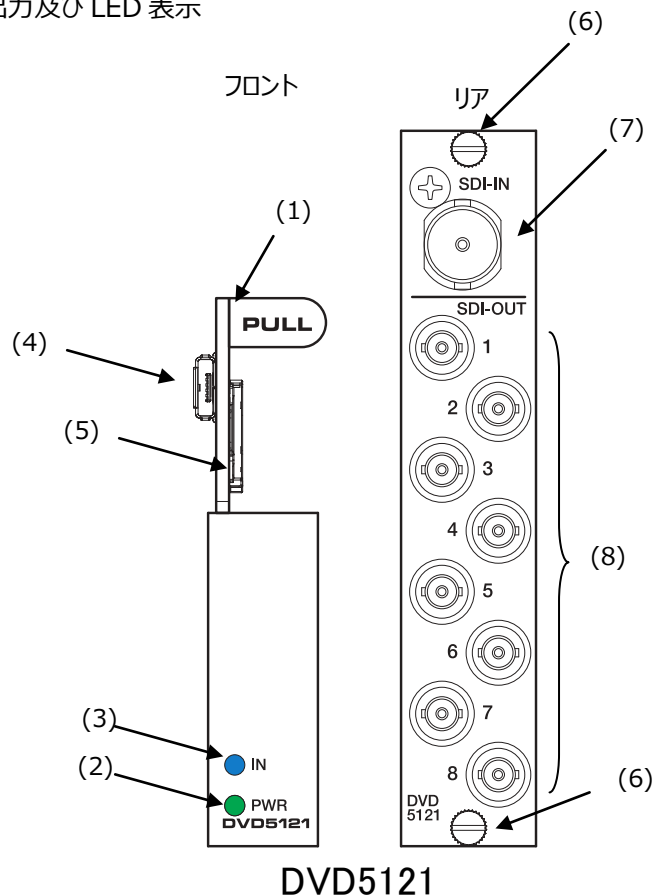
4. ブロック図



エマージェンシースルーは、電源 OFF 時(フロントモジュールがさされていない状態を含む)に入出カスルー状態になります。

5. 操作説明

5-1. フロント、リア入出力及び LED 表示



(1)フロントモジュール引き出し取っ手

(2)電源ランプ 電源投入時 緑点灯

(3)入力レート LED

入力信号のレートを LED 点灯色で表示します。

3G-SDI	----	緑 点灯
HD-SDI	----	青 点灯
SD-SDI/DVB-ASI	----	紫 点灯
無信号	----	消灯 (非対応フォーマット含む)

(4)マイクロ A/B USB コネクター

シリアル通信用の USB コネクターです。

(5)SD カードスロット

ログファイルを格納する SD カードスロットです。(SD カードはマイクロ SD カードです)

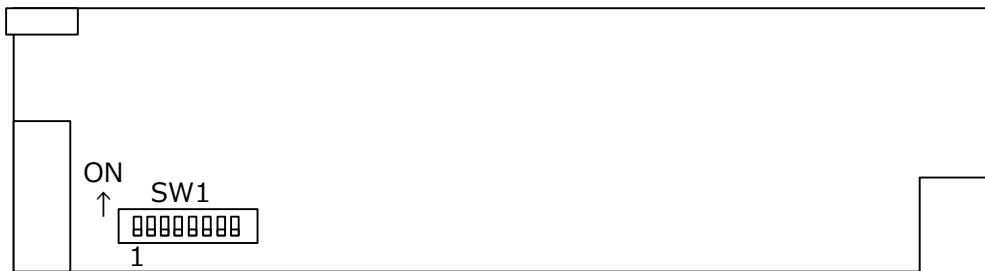
(6)リアモジュール固定ネジ 2 か所

(7)SDI 入力

(8)SDI 分配出力 1~8

SDI 入力 that 分配出力されます。電源オフ時もしくは、SNMP コマンドによりリレー設定をオプした場合は、SDI 分配出力 1 に SDI 入力 that スルー出力されます。

5 - 2. フロントモジュール設定



SW1 出荷時は、すべてOFFです。

ビット	内容
1	未使用
2	モジュールアラーム出力設定。 OFF: 入力アンロック時にモジュールアラーム出力しません。 ON: 入力アンロック時にモジュールアラーム出力。
3~8	未使用

6. フレームへの取付方法

- 6-1 “1 スロット”以上の空きを確認してリアモジュールを実装します。
- 6-2 リアモジュールを slot に挿入してリアモジュール固定ネジを 2 ヶ所ネジ止めします。
- 6-3 リアモジュールの slot 番号を確認してフロントモジュールを挿入します。

7. SNMP

DVD5121 は SNMP による監視が可能です。

DVD5121は、[1.3.6. 1.4.1.47892.2.1.84.]の後に、以下のオブジェクト識別子を加えて情報を取得します。indexはスロット番号で、C5002 では 1~20、C5001 では 1~6 となります。

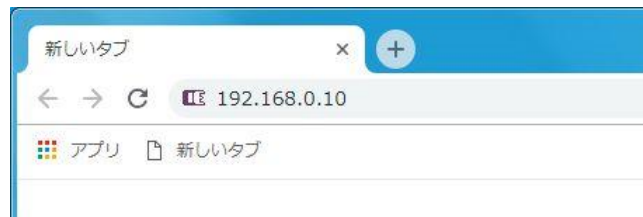
オブジェクト識別子	SYNTAX	ACE SS	BYT E	内容	Get/Set 項目	Trap
ProductId 10.1.10.index	INTEGER	RO	4	プロダクト ID 情報	84	
ProductDescr 10.1.11.index	OCTET STRING	RO	128	プロダクト説明	" DVD5121 : 1 slot 3G/HD/SD-SDI Distribution Module"	
FwVer 10.1.12.index	OCTET STRING	RO	8	ファームウェアバージョン	-	
HwVer 10.1.13.index	OCTET STRING	RO	8	ハードウェアバージョン	-	
OccupiedSlot 10.1.14.index	INTEGER	RO	4	占有スロット数	1	
AliasName 10.1.15.index	OCTET STRING	R/W	128	エイリアス名	-	
SerialNo 10.1.16.index	OCTET STRING	RO	16	シリアル番号	-	
AlarmEnCpuHighTemp 20.1.11.index	INTEGER	R/W	4	CPU 温度アラームイネーブル	disable=1 , enable=2	
AlarmEnSDIInUnlock 20.1.12.index	INTEGER	R/W	4	SDI 入力エラーアラームイネーブル	disable=1 , enable=2	
TrapEnCpuHighTemp 20.1.21.index	INTEGER	R/W	4	CPU 温度トラップイネーブル	disable=1 , enable=2	
TrapEnSDIInUnlock 20.1.22.index	INTEGER	R/W	4	SDI 入力エラートラップイネーブル	disable=1 , enable=2	
CpuTemperatureTh 20.1.31.index	INTEGER	R/W	4	CPU 温度アラームしきい値	-40~ 75 ~125	
InRelayCtl 20.1.41.index	INTEGER	R/W	4	リレー設定	off=1, on=2	
SetDefault 20.1.900.index	INTEGER	R/W	4	デフォルト設定に戻す	no=1 , yes=2	

オブジェクト識別子	SYNTAX	ACE SS	BYT E	内容	Get/Set 項目	Trap
AllowReboot 28.1.910.index	INTEGER	R/W	4	再起動を許可	no=1, yes=2	
Reboot 28.1.911.index	INTEGER	R/W	4	再起動を実行	no=1, yes=2	
LogCount 29.1.10.index	INTEGER	RO	4	ログ件数	0~10000	
LogUpdateTime 29.1.11.index	OCTET STRING	RO	4	最新ログ更新時間	YYYY-MM-DD HH:MM:SS	
LogSdState 29.1.20.index	INTEGER	RO	4	SD Card 状態	0=NoExist, 1=mounting, 2=reading, 3=idle ※Webから行う Log 取得は idle 時のみ可能です。	
LogReset 29.1.900.index	INTEGER	R/W	4	ログのクリア	no=1, yes=2	
Sw1 30.1.5.index	INTEGER	RO	4	SW1 の状態	Bit4,3,2,1 を 16 進数で表現 ALL OFF=0, ALL ON=15	
Sw1AlarmEnSDIInUnl ock 30.1.7.index	INTEGER	RO	4	SW1 : Bit2 の状態 (SDI 入力 アンロックエラーアラーム出 力設定)	disable=1, enable=2	
AlarmCpuTempHigh 30.1.11.index	INTEGER	RO	4	CPU 温度アラームステータス	normal=1, high=2	○
AlarmSDIInUnlock 30.1.12.index	INTEGER	RO	4	SDI1 アンロックアラームス テータス	lock=1, unlock=2	○
CpuTemp 30.1.31.index	INTEGER	RO	4	CPU 温度	-40~125	
In 30.1.32.index	INTEGER	RO	4	In のステータス	unlock=1, rateSD=2, rateHD=3, rate3G=4	

Trap 番号	内容
dvd5121TrapCpuNormalTemp 84.0.11.index	CPU 温度が正常であることを示すトラップ
dvd5121TrapInLock 84.0.12.index	SDI 入力がロックしたことを示すトラップ
dvd5121TrapCpuHighTemp 84.0.111.index	CPU 温度が異常であることを示すトラップ
dvd5121TrapInUnlock 84.0.102.index	SDI 入力がアンロックしたことを示すトラップ

8. WebControl

WEB から、全ての設定を確認、変更できます。Google Chrome で IP アドレスを入力して、WebControl に接続します。
C5002-20/C5001-20 フレームの IP アドレス出荷時設定は、“192.168.0.10”です。



詳細な操作方法は 93-10092 「WebControl 取扱説明書」を参照してください。

8 – 1. モジュール画面

DVD5121 が挿入されたスロットをクリックするとモジュール画面が表示されます。



‘+’マークをクリックすることにより、各設定が表示されます。以下に各項目の説明を記載します。

8 – 2. ステータス

ステータスには各種モジュールの状態が表示されます。



8 – 2 – 1. SDI 入力レート

SDI 入力に入力されている信号レートを表示します。アンロック/ SD/ HD/ 3G と表示されます。

8-2-2. SDI 入力アンロックエラー

SDI 入力 1 がロック（緑点灯）か、アンロック（赤点灯）かを表示します。

8-2-3. CPU 温度（℃）

CPU の温度を表示します。

8-2-4. CPU 温度アラーム

CPU の温度が閾値以内で正常（緑点灯）か、閾値以上で高温(赤点灯)かを表示します。

8-2-5. SW1 設定値(16 進)

フロントモジュールの SW1 の設定状態を 16 進数で表示します。

8-2-6. SW1BIT2 アラーム設定@SDI 入力アンロックエラー

フロントモジュールの SW1 : BIT2 の設定でアラーム出力が無効か、有効に設定されているかを表示します。

8-3. 各種設定

各種設定には、モジュールに設定できる項目が表示されます。

各項目は、プルダウンメニューにより設定できるパラメータを選択するか、値を直接入力することにより設定します。入力した時点で、モジュールには設定が反映されます。



8-3-1. アラーム設定@CPU 温度高温アラーム

CPU が高温（閾値以上）になったときにアラーム出力するか（有効）、しないか（無効）を設定します。

8-3-2. アラーム設定@SDI 入力アンロックエラー

SDI 入力アンロックエラーが発生したときにアラーム出力するか（有効）、しないか（無効）を設定します。SW1 の BIT2 スイッチの設定とどちらか一方で有効に設定すると、有効になります。無効にする場合には共に無効設定としてください。

8-3-3. トラップ設定@CPU 温度高温アラーム

CPU が高温（閾値以上）になったときにトラップ出力するか（有効）、しないか（無効）を設定します。

8-3-4. トラップ設定@SDI 入力アンロックエラー

SDI 入力アンロックエラーが発生したときにトラップ出力するか（有効）、しないか（無効）を設定します。

8-3-5. CPU 温度高温アラーム閾値(℃)

CPU の温度を高温と判断する閾値を設定します。

8-3-6. 入力リレー制御

SDI 入力のリレーの設定です。オンで SDI 受信状態となり、オフで SDI 入力を SDI 出力 1 にバイパス出力します。

8-3-7. 初期設定に戻す

戻るボタンをクリックすると各種設定を初期状態にします。

8-4. 再起動設定

コントローラの再起動を WEB から行うことができます。



8-4-1. 再起動を許可

再起動の許可をするか、しないかをいいえ、はいで設定します。

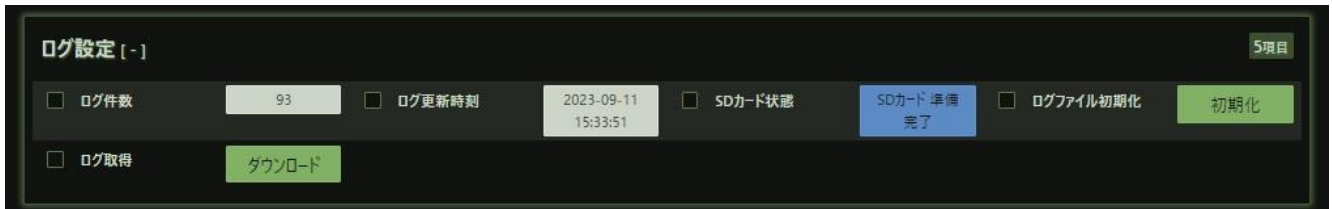
8-4-2. コントローラの再起動

再起動の許可がはいの状態、再起動をクリックすることによりコントローラが再起動されます。

8-5. ログ設定

ログの初期化、ログのダウンロードを行うことができます。動作中に SD カードを抜くとロギング動作は停止します。再度 SD カードを挿入した後は、コントローラを再起動してください。ログの時刻はリアルタイム時刻ソースで設定したソースの時刻情報です。また、ログに記録する内容は以下の通りです。

- 1) ステータス
 - ・SDI 入力のアンロックを含むレートと変化時刻
- 2) 各種設定
 - 全項目の設定値と変化時刻



8-5-1. ログ件数

現在のログ件数を表示します。最新のログが最大 10000 件保存されます。

8-5-2. ログ更新時刻

ログの最終更新時刻を表示します。

8-5-3. SD カード状態

SD カードの状態を表示します。

SD カード無：SD カードがスロットに挿入されていない状態。

SD カード検出：SD カードを検出しました。

SD カード準備完了：SD カードの準備が完了しました。(R/W アクセスしていません。)

8-5-4. ログファイル初期化

初期化ボタンをクリックすることにより、ログを初期化します。

8-5-5. ログ取得

ダウンロードボタンをクリックすることにより、WEB を開いている PC にログをダウンロードします。

ダウンロードしたログの例を以下に示します。

idx	time	,slt	mode	,OID	, type	, val	Status	Description
69	2023-09-07 16:45:18	16	System	Time Sync				
70	2023-09-07 16:45:18	16	Status	1.3.6.1.4.1.47892.2.1.84.30.32	, INT	, 3	SDI_IN	HD
71	2023-09-07 16:45:22	16	Set	, 1.3.6.1.4.1.47892.2.1.84.20.41	, INT	, 1		
72	2023-09-07 16:45:22	16	Status	1.3.6.1.4.1.47892.2.1.84.30.32	, INT	, 1	SDI_IN	Unlock
73	2023-09-07 16:45:27	16	Set	, 1.3.6.1.4.1.47892.2.1.84.20.900	, INT	, 2		
74	2023-09-07 16:45:27	16	Status	1.3.6.1.4.1.47892.2.1.84.30.32	, INT	, 3	SDI_IN	HD
75	2023-09-07 16:49:18	16	Status	1.3.6.1.4.1.47892.2.1.84.30.32	, INT	, 4	SDI_IN	3G

8-6. 製品情報

製品情報には各種モジュールの製品情報が表示されます。



製品ID	84	製品概要	DVD5121 : 1 slot 3G/HD-SDI Signal Distribution Module	Version (Firmware)	0.6.0	Version (Hardware)	1.0.0
占有スロット数	1	別名	DVD5121	シリアル番号	9180-84-02		

8-6-1. 製品 ID

モジュールの ID 番号です。DVD5121 は 84 です。

8-6-2. 製品概要

モジュールの機能概要です。

8-6-3. Version (Firmware), Version (Hardware)

DVD5121 に搭載されている CPU の Firmware バージョンと、FPGA の Hardware バージョンを表示します。

8-6-4. 占有スロット数

占有するスロット数を表示します。DVD5121 は 1 スロットです。

8-6-5. 別名

別名を設定することができます。ユニークな名称を設定し、SNMP で名称確認することができます。

8-6-6. シリアル番号

モジュールのシリアル番号です。工場出荷時に設定します。

9. 定格および電気的特性

SDI 入力	対応規格	3G-SDI SMPTE-424M (レベル A/B) HD-SDI SMPTE-292M SD-SDI SMPTE-259M-C DVB-ASI EN50083-9
	イコライザ特性	3G-SDI:130m(5CFB), HD-SDI:180m(5CFB), SD-SDI:320m(5C2V)
	コネクタ	BNCx1
	入力レベル、インピーダンス	0.8 Vp-p 75 Ω
SDI 出力	コネクタ	マイクロ BNCx8
	出力レベル、インピーダンス	0.8 Vp-p 75 Ω
占有スロット数	1 スロット	
動作環境	0 °C ~ 40 °C 20 % ~ 85 % (結露無きこと)	
電源	DC 12V	
消費電力	5W	
外形寸法	398.5 x 88 mm	
質量	0.2kg	



10. お問い合わせ

株式会社 コスミックエンジニアリング

Address : 〒191-0065 東京都日野市旭が丘 3-2-11

TEL: 042-586-2933 (代表)

042-586-2650 (SI 部)

FAX : 042-584-0314

URL: <https://www.cosmic-eng.co.jp/>

E-Mail: c1000@cosmic-eng.co.jp