

AVD5001/AVD5002

C5000 シリーズ

アナログ・ビデオ分配モジュール

取扱説明書

Ver 1.09



COSMIC ENGINEERING

株式会社コスミックエンジニアリング

はじめにお読みください

ご使用上の注意

正しく安全にお使いいただくために、ご使用前に必ずこの取扱説明書をお読みください。

お読みになった後は、必ず装置の近くの見やすいところに大切に保管してください。

絵表示について

この取扱説明書および製品への表示では、製品を安全に正しくお使いいただき、お客様や他の人々への危害や財産への損害を未然に防止するために、いろいろな絵表示をしています。その表示と意味は次のようになっています。内容をよく理解してから本文をお読みください。



警告

この表示内容を見逃して誤った取り扱いをすると、人が死亡または重傷を負う可能性が想定される内容を表示しています。



注意

この表示内容を見逃して誤った取り扱いをすると、人が損害を負う可能性が想定される内容および物的損害のみの発生が想定される内容を表示しています。



左の記号は注意（危険・警告を含む）を促す内容があることを告げるものです。図の中に具体的な注意内容が描かれています。



左の記号は禁止の行為であることを告げるものです。図の中や近傍に具体的な禁止内容が描かれています。



左の記号は行為を強制したり指示する内容を告げるものです。図の中に具体的な指示内容が描かれています。

万一、製品の不具合や停電などの外的要因で映像や音声の品質に障害を与えた場合でも、本製品の修理以外の責はご容赦願います。


警告
■ 万一異常が発生したらそのまま使用しない

煙が出ている、変なおいがする、異常な音がする。
 このような時はすぐに電源を切り、電源プラグをコンセントから抜いたあと、
 本製品を設置した業者またはメーカーに修理を依頼してください。


■ お客様による修理はしない

お客様による修理は危険ですので、絶対におやめください。


■ 不安定な場所に置かない

ぐらついた台の上や傾いた所など、不安定な場所に置かないでください。
 落ちたり倒れたりして、けがの原因となることがあります。


■ 内部に異物を入れない

通風口などから内部に金属類や燃えやすいものを差し込んだり、
 落とし込んだりしないでください。火災・感電・故障の原因となります。
 万一内部に異物が入った場合は、まず本体の電源を切り、電源プラグを
 コンセントから抜いてください。


■ 本体フレーム等の天板等を外したり、改造をしない

内部には電圧の高い部分がありますので、触ると感電の原因となります。
 機器を改造しないでください。火災・感電の原因となります。


■ ご使用は正しい電源電圧で

表示された電源電圧以外の電圧で使用しないでください。
 火災・感電・故障の原因になります。


■ 雷が鳴り出したら電源プラグには触れない

火災・感電の原因になります。


■ 電源プラグはコンセントの奥まで確実に差し込む

ショートや発熱により、火災・感電の原因となります。


■ 電源ケーブルを傷つけない

電源ケーブルを加工しない。無理に曲げたり、ねじったり、引っ張ったりしない。
 電源ケーブルの上に機器本体や重いものを載せない。
 電源ケーブルを熱器具に近づけない。火災・感電の原因となります。


■ 機器の上に水や薬品等が入った容器を置かない

こぼれたり、中に入った場合、火災・感電・故障の原因となります。

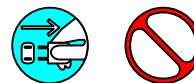

■ 機器の上に小さな金属物を置かない

万一内部に異物が入った場合は、まず本体の電源を切り、電源プラグを本体
 から抜いてください。火災・感電・故障の原因となります。




注意
■ 電源プラグを抜くときは

電源プラグを抜くときは電源ケーブルを引っ張らずに必ずプラグをもって抜いてください。ケーブルが傷つき、火災・感電の原因となります。


■ 濡れた手で電源プラグを抜き差ししない

感電の原因となることがあります。


■ 次のような場所には置かない

火災・感電の原因となります。
 湿気やほこりの多いところ、直射日光の当たるところや暖房器具の近くなど高温になるところ、油煙や湯気の当たるところ、水滴の発生しやすいところ。


■ 通風孔をふさがない

本体には内部の温度上昇を防ぐための通風孔が開けてありますので、次のような使い方はしないでください。内部に熱がこもり、火災の原因となります。あお向け、横倒、逆さまにする。風通しの悪い狭い場所に押し込む。


■ 重いものを載せない

機器の上に重いものや本体からはみ出る大きなものを置かないでください。バランスがくずれて倒れたり、落下して、けがの原因となります。


■ 機器の接続は説明書をよく読んでから接続する

本体の電源を切り、各々の機器の取扱説明書に従って接続してください。指定以外のケーブルを使用したり延長したりすると発熱し、火災・やけどの原因となります。


■ 長時間使用しないときは電源プラグを抜く

安全のため必ず電源プラグをコンセントから抜いてください。火災の原因となることがあります。


■ お手入れをする時は電源プラグを抜く

安全のため電源プラグをコンセントから抜いてください。感電の原因となることがあります。



仕様および外観は改良のため、予告無く変更することがあります。
 本機を使用できるのは日本国内のみで、海外では使用できません。
 海外仕様、DC入力仕様については弊社営業までお問い合わせ下さい。

目次

- 表紙..... 1
- はじめにお読みください..... 2
- 目次..... 5

- 1. 概要.....6
- 2. 構成.....6
- 3. 機能.....6
- 4. ブロック図.....7
- 5. 操作説明.....8
- 6. フレームの取付方法.....10
- 7. SNMP10
- 8. 定格および電気的特性12
- 9. お問い合わせ13

1. 概要

- AVD5001、AVD5002 は、C5000 モジュールシステムに搭載可能なアナログ・ビデオ 1 入力 4 分配, 1 入力 8 分配モジュールです。
- C5000 シリーズ システムフレーム C5002 (2RU) , C5001 (1RU) に搭載可能です。
- 欧州 RoHS 指令に適合しております。

2. 構成

AVD5001,AVD5002 は本体と付属品で構成されています。

下記の表の通り揃っていることを確認してください。

品名	型名	数量	備考
アナログ・ビデオ分配モジュール	AVD5001 又は AVD5002	1	本体
取扱説明書		1	本書
検査合格証		1	

3. 機能

- ・レベル調整機能を搭載しています。(フロントから操作)

VBS 時 0.9~1.3Vp-p 以上

- ・イコライジング調整機能を搭載しています。(フロントから操作)

- ・入力を 75Ω 終端するか、しないかをディップスイッチで設定できます。

- ・対応フォーマットの信号が入力されると、LED が点灯し、未対応フォーマットの信号が入力されると LED が消灯し、アラームを出力することができます。アラーム出力はディップスイッチにより、無効にすることもできます。

対応フォーマット 525i59, 625i50, 1080i, 720p

(注意、シンクレベルが約 90% 以下は点灯しません)

- ・AVD5002 では、入力のループスルー出力を搭載しています。

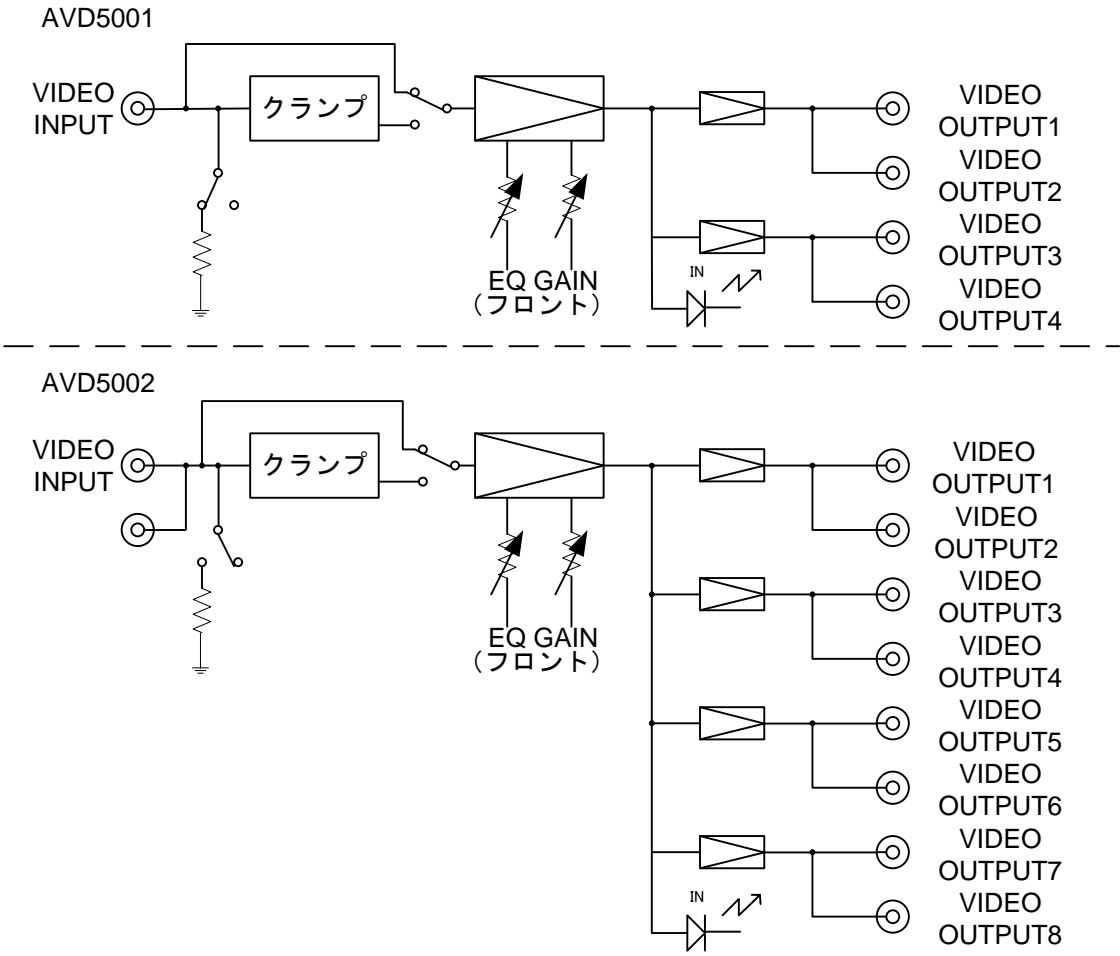
- ・クランプ回路を使用するか、バイパスするかをディップスイッチで設定できます。

- ・LTC 分配可能です。(推奨モード クランプ OFF, AC, 終端 HI)

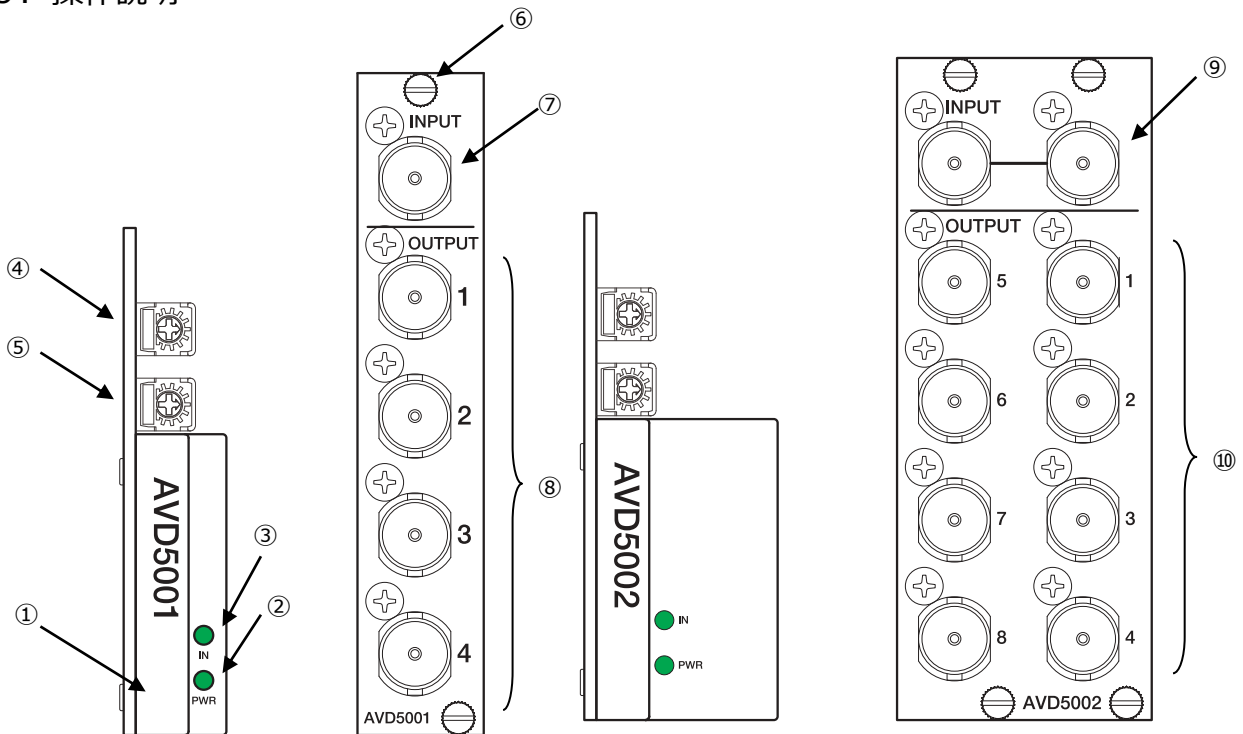
- ・AES/EBU(44.1~48kHz)分配可能です。(推奨モード クランプ OFF, AC, 終端 75)

- ・SNMP に対応します。

4. ブロック図

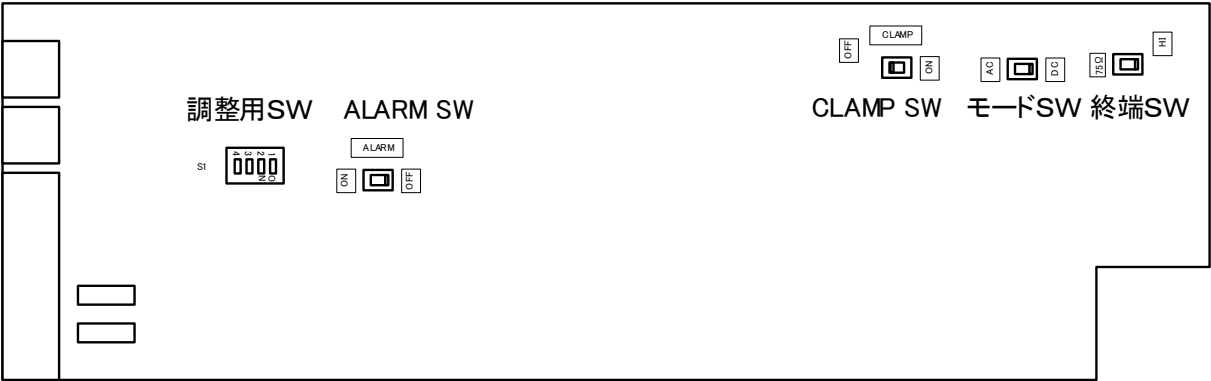


5. 操作説明



- ① フロントモジュール引き出し取っ手 (AVD5001,AVD5002 共通)
- ② 電源ランプ 電源投入時 緑点灯 (AVD5001,AVD5002 共通)
- ③ 仕様のビデオフォーマットが入力されると 緑点灯します。(AVD5001,AVD5002 共通)
- ④ GAIN 可変 VBS 時 0.9~1.3Vp-p 以上 (AVD5001,AVD5002 共通)
- ⑤ EQ 補正 ケーブルイコライザー 同軸ケーブル 5C2V 約 300m 補正 (AVD5001,AVD5002 共通)
- ⑥ リアモジュール固定ネジ AVD5001 2ヶ所 AVD5002 4ヶ所
- ⑦ AVD5001 (ビデオ 1 入力)
- ⑧ AVD5001 (ビデオ 4 出力)
- ⑨ AVD5002 (ビデオ入力 ループスルー 2 か所)
- ⑩ AVD5002 (ビデオ 8 出力)

フロントモジュールモード説明



- | | |
|----------|----------------------------------|
| 調整用 SW | S1 出荷時は、すべてOFF |
| ALMRM SW | 筐体に ALARM を ON/OFF する。出荷時は、OFF |
| CLAMP SW | クランプを ON/OFF する。出荷時は、OFF |
| モード SW | モードを切り替える “AC”/ “DC”。 出荷時は、 “DC” |
| 終端 SW | 75Ω終端を ON/OFF する。 |
| | AVD5001 は、 75Ω (出荷時) |
| | AVD5002 は、 HI (出荷時) |

6. フレームの取付方法

- 6-1 リアモジュールを取り付けます。
- 6-2 本モジュールの場合 AVD5001 “1slot”, AVD5002 “2 slot”以上の空きを確認して実装します。
- 6-3 リアモジュールを slot にさしてリアモジュール固定ネジを AVD5001 : 2ヶ所、AVD5002 : 4ヶ所ネジ止めします。
- 6-4 そのあと、フロントモジュールを挿入します。
- 6-5 リアモジュールの slot 番号を確認して AVD5002 は、2 slot 分 若い番号のほうにフロントモジュールを挿入します。

7. SNMP

AVD5001/AVD5002 は SNMP による監視が可能です。

AVD5001 は、[1.3.6. 1.4.1.47892.2.1.3.], AVD5002 は[1.3.6. 1.4.1.47892.2.1.4.]の後に、以下のオブジェクト識別子を加えて情報を取得します。index はスロット番号で、C5002 では 1~20、C5001 では 1~6 となります。

オブジェクト識別子	SYNTAX	ACE SS	BYT E	内容	Get/Set 項目	Trap
ProductId 10.1.10.index	INTEGER	RO	4	プロダクト ID 情報	AVD5001=3 AVD5002=4	
ProductDescr 10.1.11.index	OCTET STRING	RO	128	プロダクト説明	AVD5001=“ AVD5001 : 1 slot Analog Video Distribution Module” AVD5002=“ AVD5002 : 2 slot Analog Video Distribution Module”	
FwVer 10.1.12.index	OCTET STRING	RO	8	ファームウェアバージョン	—	
HwVer 10.1.13.index	OCTET STRING	RO	8	ハードウェアバージョン	—	
OccupiedSlot 10.1.14.index	INTEGER	RO	4	占有スロット数	AVD5001=1 AVD5002=2	
AliasName 10.1.15.index	OCTET STRING	R/W	128	エリアス名	—	
AlarmEnIntComm 20.1.2.index	INTEGER	R/W	4	内部バス通信エラーアラーム イネーブル	disable=1 , enable=2	
TrapEnInputUnlock 20.1.3.index	INTEGER	R/W	4	アナログ・ビデオ入力アンロック トラップイネーブル	disable=1 , enable=2	
SetDefault 20.1.900.index	INTEGER	R/W	4	デフォルト設定に戻す	no=1 , yes=2	

オブジェクト識別子	SYNTAX	ACE SS	BYT E	内容	Get/Set 項目	Trap
Input 30.1.2.index	INTEGER	RO	4	In1 のステータス	unlock=1, f525i59=2, f625i50=3, f1080i=4, f720p=5	
Clamp 30.1.3.index	INTEGER	RO	4	クランプ設定	clampOff=1 , clampOn=2	
Mode 30.1.4.index	INTEGER	RO	4	カップリング設定	dc=1 , ac=2	
Termination 30.1.5.index	INTEGER	RO	4	終端設定	AVD5001 : off=1, on=2 AVD5002 : off=1 , on=2	
UnlockAlarm 30.1.6.index	INTEGER	RO	4	入力アンロックアラーム設定	アンロックでアラーム出力=1, アンロックでアラーム未出力 =2	
AlarmIntCommErr 30.1.100.index	INTEGER	RO	4	内部バス通信エラーアラーム ステータス	noErr=1, err=2	
AlarmInputUnlock 30.1.101.index	INTEGER	RO	4	アナログ・ビデオ入力アンロ ックアラームステータス	lock=1, unlock=2	○

Trap 番号	内容
avd5001TrapInputlock 3.0.2.index avd5002TrapInputlock 4.0.2.index	入力がロックしたことを示すトラップ
avd5001TrapInputUnlock 3.0.102.index avd5002TrapInputUnlock 4.0.102.index	入力がアンロックしたことを示すトラップ

8. 定格および電気的特性

アナログ・ビデオ入力	対応フォーマット	525i59, 625i50, 1080i, 720p
	コネクタ	BNC×1 (AVD5002 にはループスルーとして BNC×1)
	入力レベル、インピーダンス	基準レベル 1Vp-p, 75Ω
アナログ・ビデオ出力	コネクタ	AVD5001 BNC×4 AVD5002 BNC×8
	出力レベル、インピーダンス	基準レベル 1Vp-p, 75Ω
	周波数特性	60Hz~15MHz ±0.5dB 以内 (クランプ OFF, ケーブル 1 m 時)
	DG	±0.2%
	DP	±0.2°
	波形特性	K=1 以下(2T パルス)
	S/N	65dB 以上
	ケーブル補償	525i59 時 最大 300m(5C-2V)
占有スロット数	AVD5001	1 スロット
	AVD5002	2 スロット
動作環境	0 °C ~ 40 °C 20 % ~ 85 % (結露無きこと)	
電源	DC 12V	
消費電力	AVD5001	1.5W
	AVD5002	1.5W
外形寸法	398.5 x 88 mm	
質量	AVD5001	0.18kg
	AVD5002	0.25kg



9. お問い合わせ

株式会社 コスミックエンジニアリング

Address : 〒191-0065 東京都日野市旭が丘 3-2-11

TEL: 042-586-2933 (代表)

042-586-2650 (SI 部)

FAX : 042-584-0314

URL: <https://www.cosmic-eng.co.jp/>

E-Mail: c1000@cosmic-eng.co.jp