

## DVD5121

## 3G/HD/SD-SDI 8分配モジュール

## 仕様書

株式会社 コスミックエンジニアリング

〒191-0065 東京都日野市旭が丘 3-2-11

URL: <https://www.cosmic-eng.co.jp/>

E-Mail: c1000@cosmic-eng.co.jp

## ■ 概要

DVD5121 は C5000 モジュールシステムに搭載可能な 3G/HD/SD-SDI 1 入力 8 分配モジュールです。

## ■ 特長

・3G/HD/SD-SDI に対応し、入力レートを LED で表示します。

3G-SDI            ---- 緑 点灯

HD-SDI           ---- 青 点灯

SD-SDI/DVB-ASI ---- 紫 点灯

無信号            ---- 消灯（非対応フォーマット含む）

・1 入力 8 分配。

・1 スロット構成。

・リクロッカー内蔵。

・高性能イコライザーを搭載し、下記ケーブル長に対応。

3G-SDI:130m(5CFB), HD-SDI:180m(5CFB), SD-SDI:320m(5C2V)

・入力信号がないときは出力ミュート。

・全出力チャンネル正極性出力に対応。

・エマージェンシースルー（電源 OFF 時）に対応。

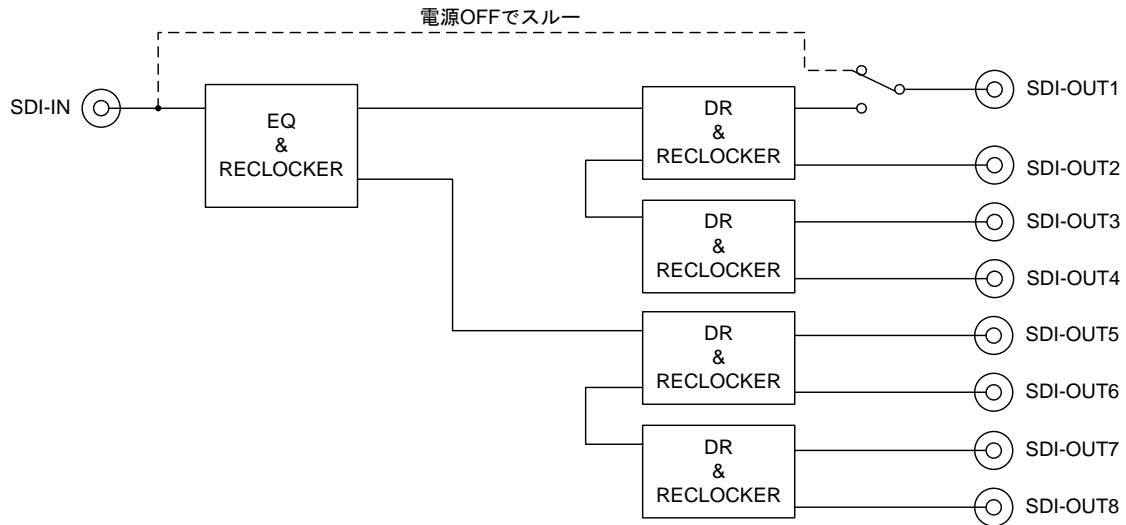
DVD5121    IN - OUT1

・SNMP に対応します。

・ログ機能搭載（SDI 入力レートの変化時刻を記録）

・入力断、もしくは、ロックできない信号が入力された場合にアラームを出力（筐体アラーム）するか、否かをディップスイッチまたは WEB で設定できます。

## ■ ブロック図



エマージェンシースルーは、電源OFF時(フロントモジュールがさされていない状態を含む)に入出力スルー状態になります。

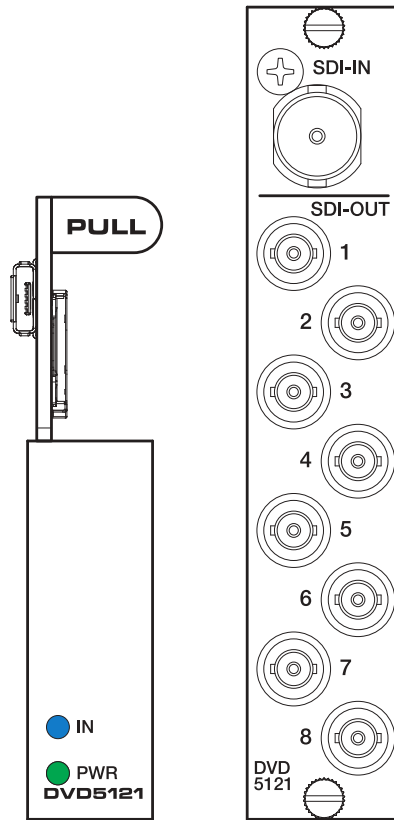
## ■ 定格

SDI 入力	対応規格	3G-SDI SMPTE-424M (レベル A/B) HD-SDI SMPTE-292M SD-SDI SMPTE-259M-C DVB-ASI EN50083-9
	イコライザー特性	3G-SDI:130m(5CFB), HD-SDI:180m(5CFB), SD-SDI:320m(5C2V)
	コネクタ	BNCx1
	入力レベル、インピーダンス	0.8 Vp-p 75 Ω
SDI 出力	コネクタ	マイクロ BNCx8
	出力レベル、インピーダンス	0.8 Vp-p 75 Ω
占有スロット数	1 スロット	
動作環境	0 °C ~ 40 °C 20 % ~ 85 % (結露無きこと)	
電源	DC 12V	
消費電力	5W	
外形寸法	398.5 x 88 mm	
質量	0.2kg	

■ 外観

フロント

リア



DVD5121