

DVD5111-12G/DVD5112-12G

12G/3G/HD/SD-SDI 4/8 分配モジュール

仕様書

株式会社 コスミックエンジニアリング

〒191-0065 東京都日野市旭が丘 3-2-11

URL: <http://www.cosmic-eng.co.jp/>

E-Mail: c1000@cosmic-eng.co.jp

■ 概要

DVD5111-12G は C5000 モジュールシステムに搭載可能な 12G/3G/HD/SD-SDI 1 入力 4 分配モジュールです。
DVD5112-12G は、1 入力 8 分配もしくは、2 入力 4 分配を切り替えることが可能な SDI 分配モジュールです。

■ 特長

・12G/3G/HD/SD-SDI に対応し、入力レートを LED で表示します。

12G-SDI ---- アンバー 点灯

3G-SDI ---- 緑 点灯

HD-SDI ---- 青 点灯

SD-SDI/DVB-ASI ---- 紫 点灯

無信号 ---- 消灯（非対応フォーマット含む）

・DVD5111-12G は 1 入力 4 分配、DVD5112-12G は 1 入力 8 分配と 2 入力 4 分配を設定スイッチで切り替えることができます。DVD5112-12G がどちらのモードで動作しているかは、フロントの LED で確認することができます。

・リクロッカー内蔵。

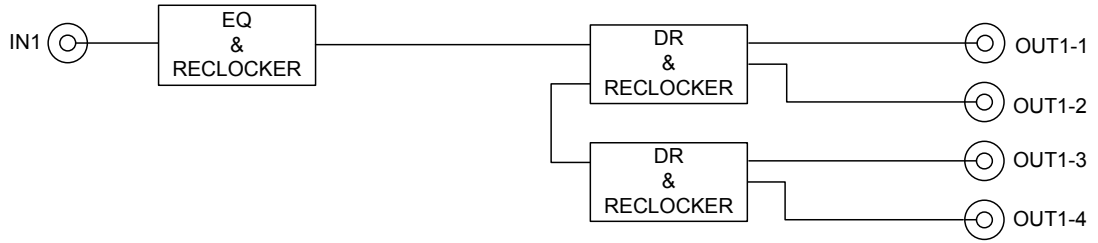
・全出力チャンネル正極性出力に対応。

・SNMP に対応します。

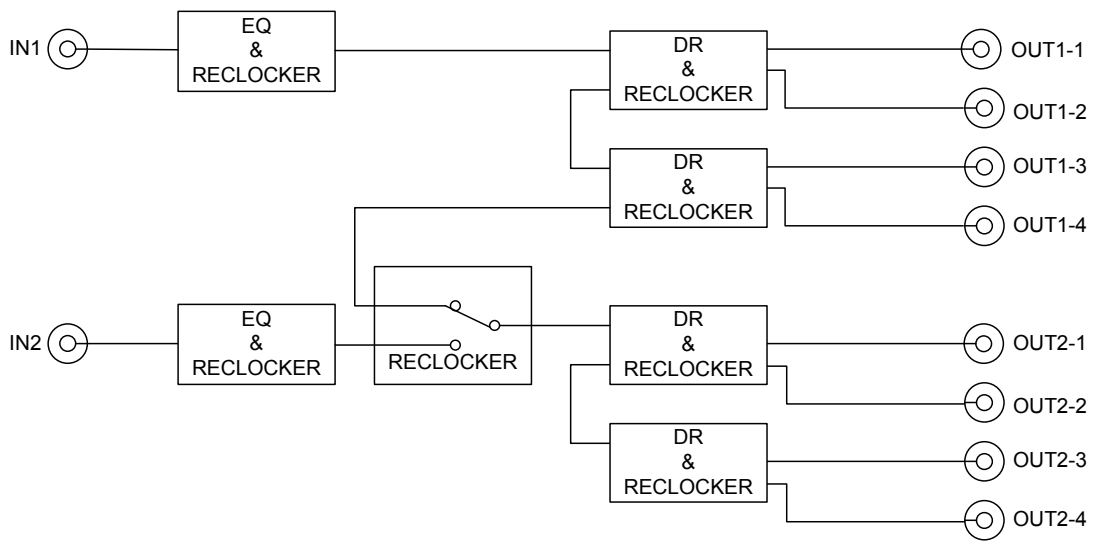
・入力断、もしくは、ロックできない信号が入力された場合にアラームを出力(筐体アラーム)するか、否かをディップスイッチで設定できます。

■ブロック図

DVD5111-12G



DVD5112-12G



■ 定格

SDI 入力	対応規格	12G-SDI SMPTE-2082-1 3G-SDI SMPTE-424M (レベル A/B) HD-SDI SMPTE-292M SD-SDI SMPTE-259M-C DVB-ASI EN50083-9
	コネクタ	DVD5111-12G BNCx1 DVD5112-12G BNCx2
	入力レベル、インピーダンス	0.8 Vp-p 75 Ω
SDI 出力	コネクタ	DVD5111-12G BNCx4 DVD5112-12G BNCx8
	出力レベル、インピーダンス	0.8 Vp-p 75 Ω
占有スロット数	DVD5111-12G	1 スロット
	DVD5112-12G	2 スロット
動作環境	0 °C ~ 40 °C 20 % ~ 85 % (結露無きこと)	
電源	DC 12V	
消費電力	DVD5111-12G	3W
	DVD5112-12G	5W
外形寸法	398.5 x 88 mm	
質量	DVD5111-12G	0.25kg
	DVD5112-12G	0.30kg

■ 外観

