

MUX5002-4D/MUX5002-8A/MUX5002-8D

オーディオ・マルチプレクサ・モジュール

仕様書

株式会社 コスミックエンジニアリング

〒191-0065 東京都日野市旭が丘 3-2-11

URL: <http://www.cosmic-eng.co.jp/>

E-Mail: c1000@cosmic-eng.co.jp

■ 概要

MUX5002-4DはC5000モジュールシステムに搭載可能なSDI信号に、デジタル・オーディオ4系統8chをマルチプレクスするモジュールです。MUX5002-8Aはアナログ・オーディオ8ch、MUX5002-8Dはデジタル・オーディオ8系統16chをマルチプレクスします。

■ 特長

・3G(レベルA/B)/HD/SD-SDIに対応し、入力レートをLEDで表示します。

3G-SDI	---- 緑 点灯
HD-SDI	---- 青 点灯
SD-SDI/DVB-ASI	---- 白 点灯
無信号	---- 消灯 (非対応フォーマット含む)

・リファレンス信号の状態をLEDで表示します。

リファレンス正常	---- 緑 点灯
リファレンス異常	---- 紫 点灯

・シンクロナイズ動作には3つのモードがあり、どのモードに設定されているかLEDで表示します。

フレームシンクロナイズ・モード(FS)	----- 緑 点灯
自動音声ミュート・モード(AAM)	----- 紫 点灯
ラインシンクロナイズ・モード(LINE)	----- 青 点灯
バイパス・モード	----- 消灯

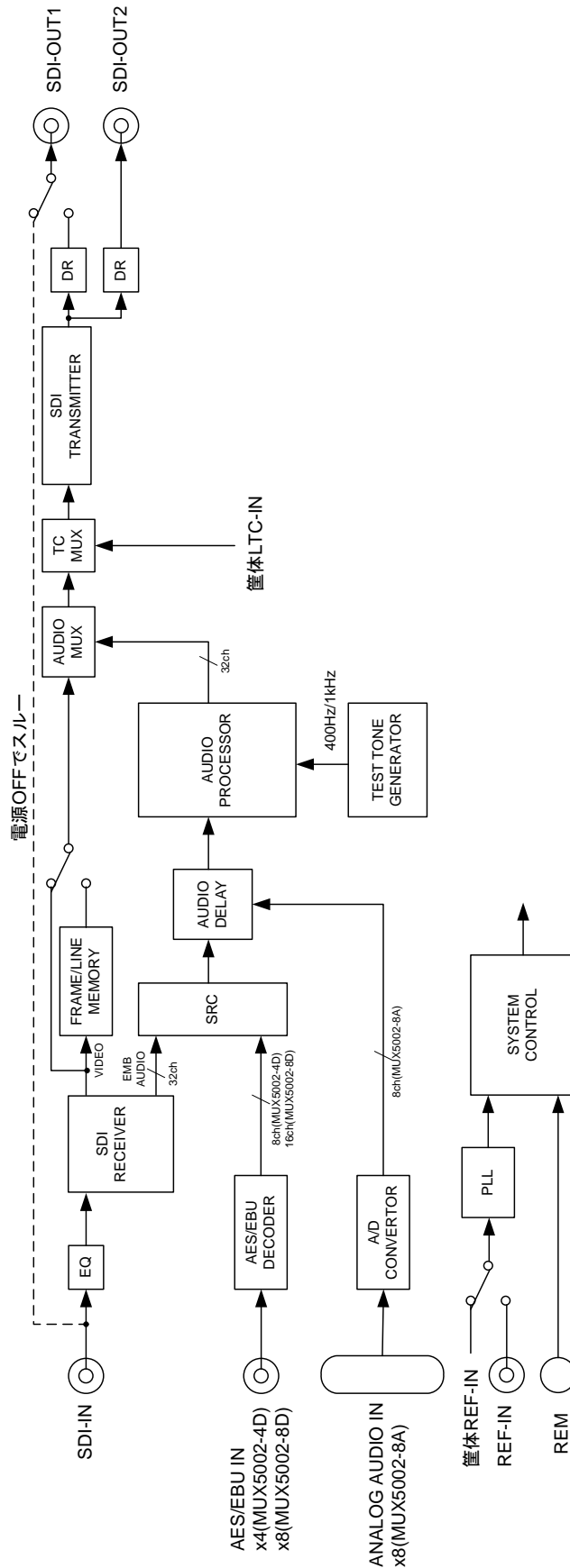
・フレーム、ラインシンクロナイズ動作有効時は、スイッチング時のCRCエラー、ラインナンバーエラーを吸収するデグリッチ機能を装備しています。

・筐体 LTC-IN に入力されたタイムコードを、タイムコードバケットとして重畳することができます。

・エマージェンシースルー (電源 OFF 時) に対応します。電源 OFF 時 (フロントモジュール未挿入時含む) に SDI-IN が SDI-OUT1 にスルーされます。

- ・外部オーディオ入力（デジタル・オーディオ 4 系統 8ch/8 系統 16ch もしくは、アナログ・オーディオ 8ch）と SDI 入力にエンベッドされた音声、テストトーンの中から、32ch のマルチプレクス動作を行います。（SD/HD-SDI は 16ch まで、3G-SDI はレベル A/B 共に 32ch まで対応します。）
- ・リマッピング、ゲイン調整、ダウンミックス、任意チャンネルのミックス、オーディオ・オーバー機能を装備しています。
- ・ゲイン調整は、-50.0dB～+50.0dB まで、0.1dB 単位で設定可能です。
- ・任意チャンネルのミックスは、4ch までの音声ソースをミックスすることができ、ミックスした音声を 8 通り作成することができます。その 8 通りのミックスした音声を出力にマッピングすることができます。
- ・デジタル・オーディオ、アナログ・オーディオの基準レベルは設定スイッチで切り替えることができます。
- ・オーディオ・オーバー機能とは、各出力チャンネルに指定した音声ソースをフェードイン／フェードアウトでミックスする機能です。フェードイン／フェードアウト時間は 0.0 秒～5.0 秒まで 0.1 秒刻みで可変することができます。
- ・12 個のプリセットに各種設定を格納することができ、局間制御パケットのカレント音声モードによりプリセットの自動切り替えが可能です。
- ・接点入力によるプリセットの切替が可能です。
- ・リファレンス信号を入力することにより、非同期信号の入力が可能です。
- ・音声遅延を 0ms～2sec まで 1ms ステップで付加することが可能です。
- ・パラメータの設定は SNMP による設定か、SD カード内の設定ファイルを直接編集することにより設定します。
- ・SNMP に対応します。

■ ブロック図



■ピンアサイン

1)REM ヒロセ電機 HR10A-10R-12S

1	GND	5	GPI4	9	GPO2
2	GPI1	6	+12V OUT	10	GPO3
3	GPI2	7	GPI5	11	GPO4
4	GPI3	8	GPO1	12	GPO5

GPI1～GPI5 メーク接点入力(+3.3Vロジック回路受け)

GPO1～GPO5 オープンコレクタ出力(24V/30mA MAX)

+12V OUT +12V(100mA MAX)

2)ANALOG IN Dsub25ピン(メス)

1	AUDIO_CH8_H	10	AUDIO_CH2_H	18	AUDIO_CH5_H
2	AUDIO_CH8_S	11	AUDIO_CH2_S	19	AUDIO_CH5_S
3	AUDIO_CH7_C	12	AUDIO_CH1_C	20	AUDIO_CH4_C
4	AUDIO_CH6_H	13	N.C.	21	AUDIO_CH3_H
5	AUDIO_CH6_S	14	AUDIO_CH8_C	22	AUDIO_CH3_S
6	AUDIO_CH5_C	15	AUDIO_CH7_H	23	AUDIO_CH2_C
7	AUDIO_CH4_H	16	AUDIO_CH7_S	24	AUDIO_CH1_H
8	AUDIO_CH4_S	17	AUDIO_CH6_C	25	AUDIO_CH1_S
9	AUDIO_CH3_C				

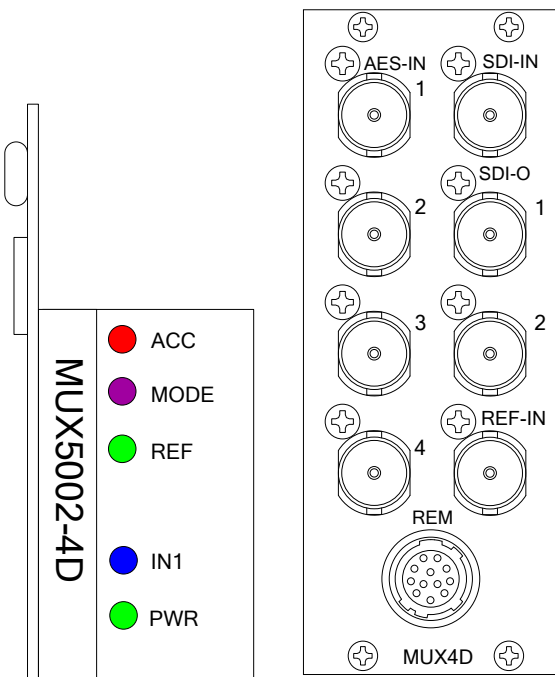
3)AES/EBU IN Dsub15ピン(メス)

1	AES IN1	6	AES IN6	11	GND
2	AES IN2	7	AES IN7	12	GND
3	AES IN3	8	AES IN8	13	GND
4	AES IN4	9	GND	14	GND
5	AES IN5	10	GND	15	GND

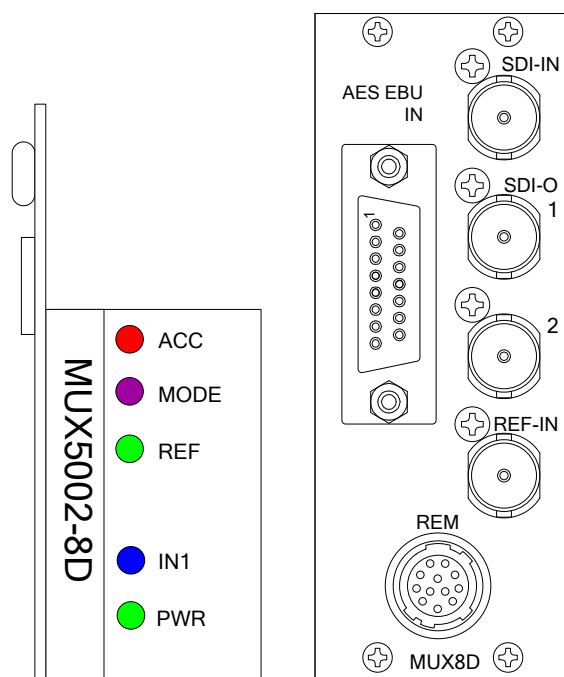
■ 定格

SDI 入力	対応フォーマット(映像)	3G-SDI 1080/ 60p,59.94p,50p (レベル A/B) HD-SDI 1080/ 60i,59.94i,50i,30p,29.97p,25p,24p, 23.98p,24psf,23.98psf 720/ 60p,59.94p,50p,30p,29.97p,25p, 24p,23.98p SD-SDI 525/59i, 625/50i
	対応フォーマット(音声)	48kHz sampling 20bit,24bit 同期音声のみ
	コネクタ	BNCx1
	入力レベル、インピーダンス	0.8 Vp-p 75 Ω
SDI 出力	対応フォーマット(映像)	SDI 入力と同じ
	対応フォーマット(音声)	48kHz sampling SD 20bit,3G/HD 24bit
	コネクタ	BNCx2
	出力レベル、インピーダンス	0.8 Vp-p 75 Ω
リファレンス入力	コネクタ	BNCx1
	入力信号、インピーダンス	アナログブラックバースト/3 値シンク 75Ω
AES/EBU 入力 MUX5002-4D, MUX5002-8D	対応フォーマット	32kHz~96kHz sampling 16bit~24bit
	入力レベル、インピーダンス	1Vpp 75Ω
	コネクタ	MUX5002-4D BNCx4 MUX5002-8D Dsub15 ピン(メス)
ANALOG AUDIO 入力 MUX5002-8A	基準入力レベル	0/+4dBm 600Ω平衡
	最大入力レベル	+24dBm
	コネクタ	Dsub25 ピン(メス)
リモート入出力	コネクタ	小型丸形コネクタ 12 ピン x1
占有スロット数	2 スロット	
動作環境	0 °C ~ 40 °C 20 % ~ 85 % (結露無きこと)	
電源	DC 12V	
消費電力	MUX5002-4D	9.5W
	MUX5002-8D	9.5W
	MUX5002-8A	14W
外形寸法	398.5 x 88 mm	
付属品	MUX5002-8D	CBL5000-AES8 DSUB-BNC 変換ケーブル
質量	MUX5002-4D	0.25kg
	MUX5002-8D	0.25kg
	MUX5002-8A	0.3kg

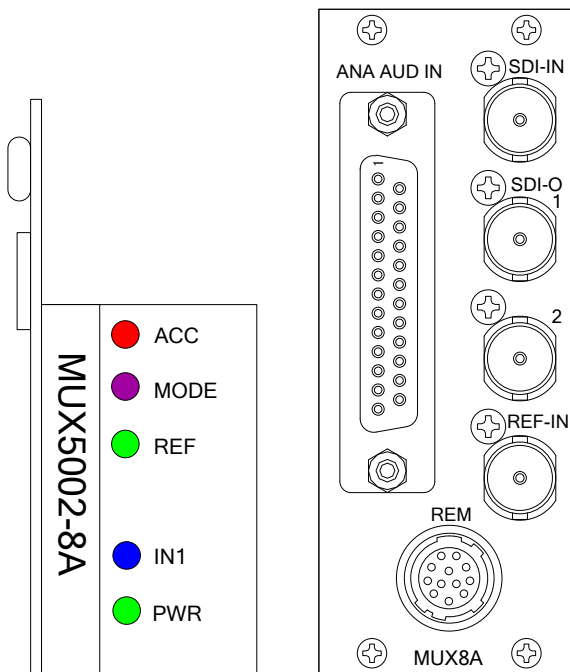
■ 外觀



MUX5002-4D



MUX5002-8D



MUX5002-8A