

AVD5001/AVD5002

アナログビデオ 4/8 分配モジュール

仕様書

株式会社 コスミックエンジニアリング

〒191-0065 東京都日野市旭が丘 3-2-11

URL: <https://www.cosmic-eng.co.jp/>

E-Mail: c1000@cosmic-eng.co.jp

■ 概要

AVD5001 は C5000 モジュールシステムに搭載可能なアナログビデオ 1 入力 4 分配モジュールです。AVD5002 は、1 入力 8 分配可能なアナログビデオ分配モジュールです。

■ 特長

- ・レベル調整機能を搭載しています。(フロントから操作)

レベル調整範囲 *0.9~1.3 以上

- ・イコライジング調整機能を搭載しています。SD 帯域のみ (フロントから操作)

- ・入力を 75Ω 終端するか、しないかをディップスイッチで設定できます。

- ・SNMP から認識できるフォーマットの信号が入力されると、LED が点灯し、未対応フォーマットの信号が入力されると LED が消灯し、アラームを出力することができます。アラーム出力はディップスイッチにより、無効にすることもできます。

(SNMP から認識できないフォーマットでも分配可能です。LTC、AES/EBU 等・・・)

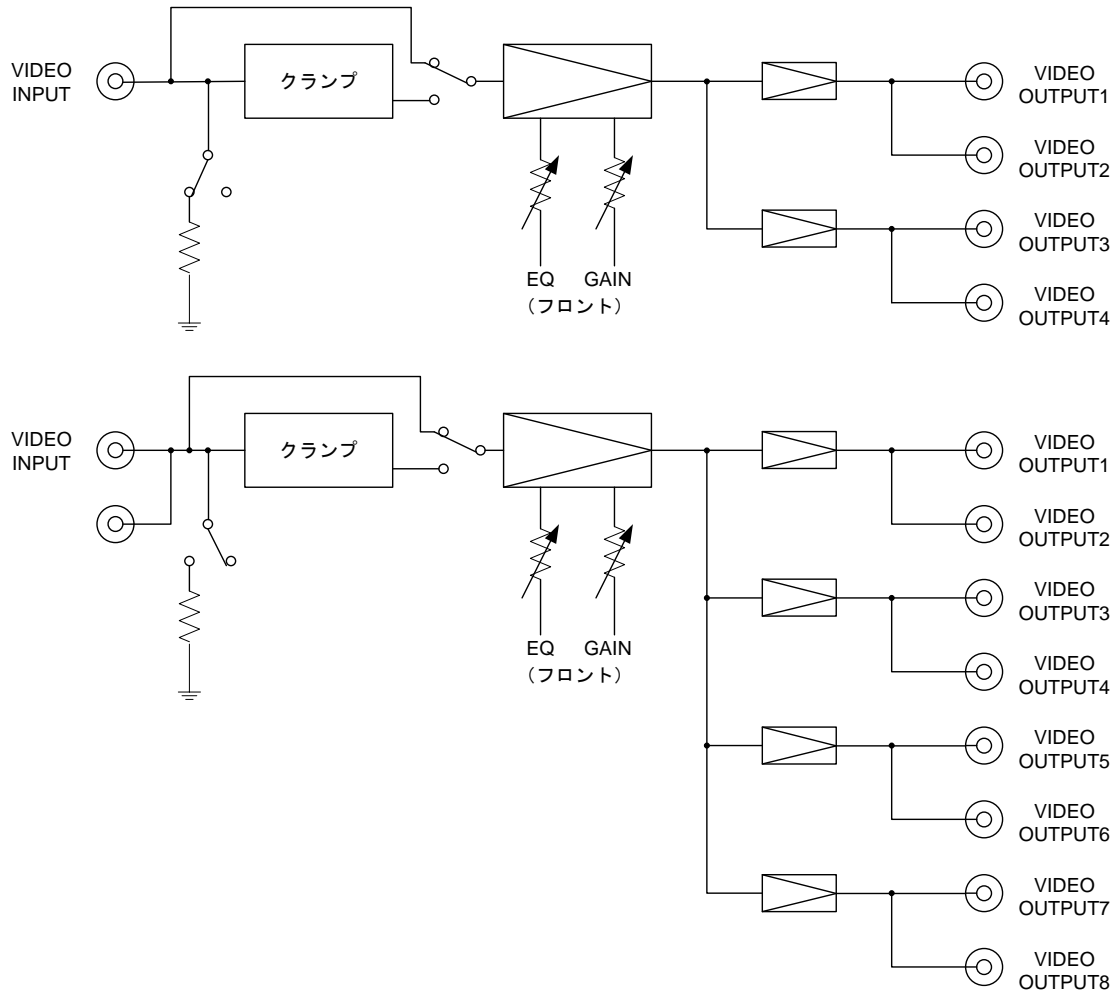
対応フォーマット 525i59,625i50,1080i,720p,1080p

- ・AVD5002 では、入力のループスルー出力を搭載しています。

- ・クランプ回路を使用するか、バイパスするかをディップスイッチで設定できます。

- ・SNMP に対応します。

■ブロック図



■ 定格

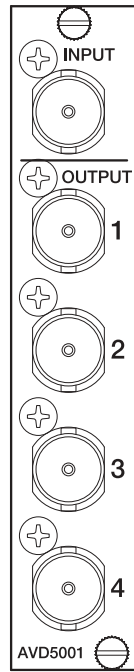
アナログビデオ入力	認識フォーマット	525i59, 625i50, 1080i, 720p,1080p
	コネクタ	BNC×1 (AVD5002 にはループスルーとして BNC×1)
	入力レベル、インピーダンス	1Vp-p, 75Ω
アナログビデオ出力	コネクタ	AVD5001 BNC×4 AVD5002 BNC×8
	出力レベル、インピーダンス	1Vp-p, 75Ω
	周波数特性	60Hz~15MHz ±0.5dB 以内 (クランプ回路 OFF 時)
	DG	±0.2%
	DP	±0.2°
	波形特性	K=1 以下(2T パルス)
	S/N	65dB 以上
	ケーブル補償	SD 時、最大 300m(5C-2V)
	占有スロット数	AVD5001
AVD5002		2 スロット
動作環境	0℃ ~ 40℃ 20% ~ 85% (結露無きこと)	
電源	DC 12V	
消費電力	AVD5001	1.5W
	AVD5002	1.5W
外形寸法	398.5 x 88 mm	
質量	AVD5001	0.18kg
	AVD5002	0.25kg

■ 外観

フロント

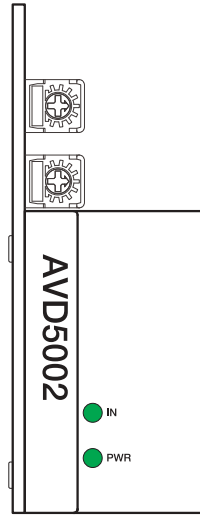


リア

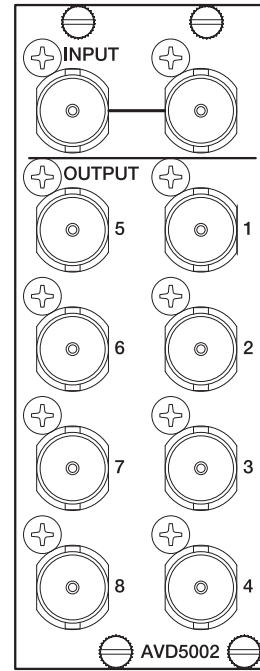


AVD5001

フロント



リア



AVD5002