

DAC5102

AES/EBU 4 系統 アナログ・オーディオ 8ch DA コンバータモジュール 仕様書

株式会社 コスミックエンジニアリング

〒191-0065 東京都日野市旭が丘 3-2-11

URL: <http://www.cosmic-eng.co.jp/>

E-Mail: c1000@cosmic-eng.co.jp

■ 概要

DAC5102 は C5000 モジュールシステムに搭載可能な AES/EBU デジタル・オーディオ 4 系統をアナログ・オーディオ 8ch に DA 変換するコンバータ・モジュールです。

■ 特長

- ・16～24 ビット、32k～192kHz AES/EBU 信号をアナログ・オーディオ信号に変換します。
- ・遅延制御機能を装備し、各出力それぞれについて 1ms 刻みで 1000ms まで調整できます。
- ・音声レベル調整は、出力チャンネル単位で±20dB、0.1dB 刻みで調節できます。
- ・無音検出機能を装備し、無音検出レベル(-65,-60,-55,-50dB)、無音検出時間(3 秒～30 秒、3 秒刻み)を設定することが可能です。
- ・AES1 L チャンネルを 8 分配、AES1 を 4 分配、AES1,2 をそれぞれ 2 分配、AES1,2,3,4 をそれぞれ 1 系統出力の 4 つのモードを設定できます。
- ・AES 入力の音声レベルを OLED に表示します。

1: 0.0
x8 Dist

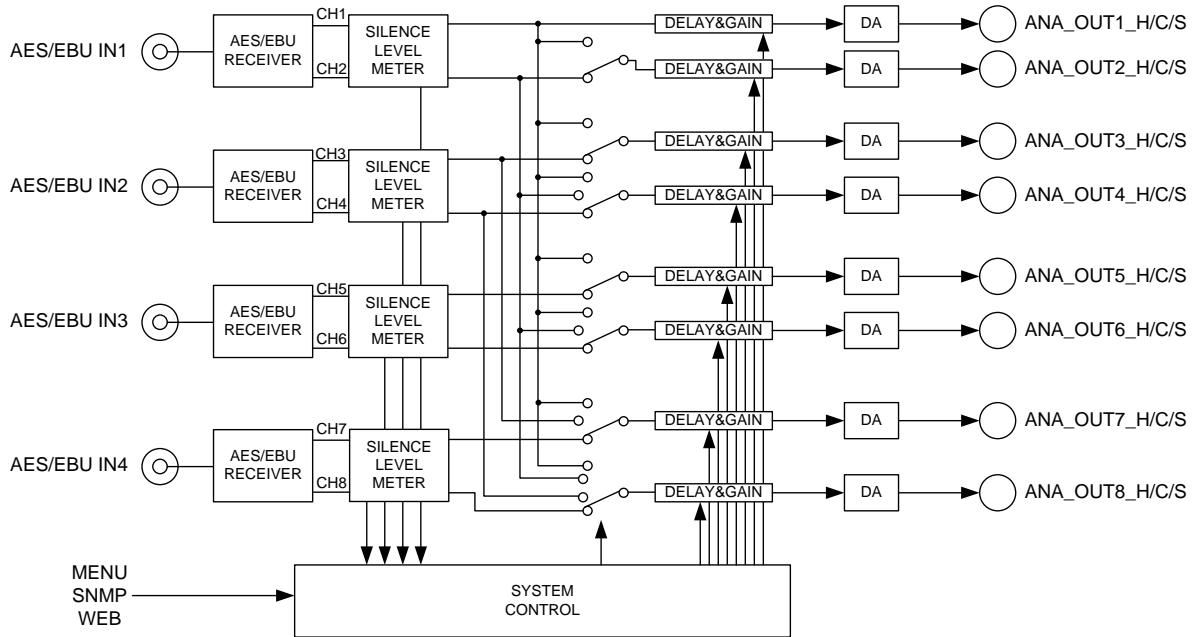
1:-20.0,-20.0
x4 Dist

1:-20.0,-12.3
2:-24.0,-12.4
x2 Dist

1:-20.0,-12.3
2:-24.0,*****
3:UNLOCK

- ・アンロック、無音検出によるエラーが 1 つでもあった場合、エラー LED が点灯します。
- ・パラメータの設定はメニュー又は、SNMP, WEB より設定します。
- ・SNMP に対応し、ロック/アンロックによるトラップ、無音検出によるトラップを出力することが可能です。

■ ブロック図



■ピンアサイン

ANALOG AUDIO OUT (DSUB25 ヌス)

1	ANA_OUT8_H	10	ANA_OUT2_H	19	ANA_OUT5_S
2	ANA_OUT8_S	11	ANA_OUT2_S	20	ANA_OUT4_C
3	ANA_OUT7_C	12	ANA_OUT1_C	21	ANA_OUT3_H
4	ANA_OUT6_H	13	No Connection	22	ANA_OUT3_S
5	ANA_OUT6_S	14	ANA_OUT8_C	23	ANA_OUT2_C
6	ANA_OUT5_C	15	ANA_OUT7_H	24	ANA_OUT1_H
7	ANA_OUT4_H	16	ANA_OUT7_S	25	ANA_OUT1_S
8	ANA_OUT4_S	17	ANA_OUT6_C		
9	ANA_OUT3_C	18	ANA_OUT5_H		

H:Hot, C:Cold, S:GND

勘合台インチネジ

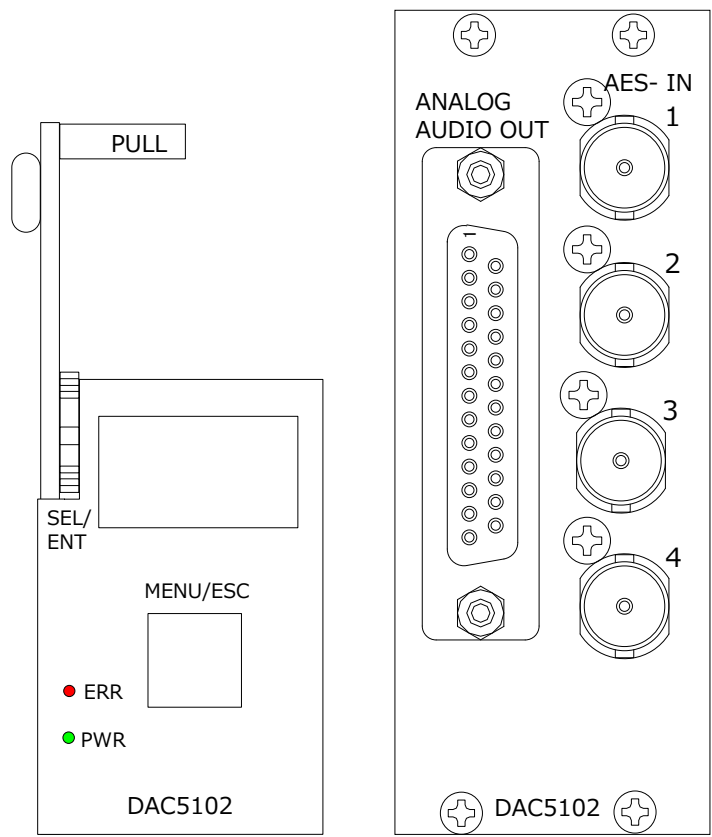
■ 定格

AES/EBU 入力	コネクタ	BNCx4
	入力レベル、インピーダンス	AES/EBU 0.32~1.1Vp-p 75Ω
	サンプリング周波数、分解能	32k/44.1k/48k/96kHz/192kHz 16/20/24bit
	基準レベル	-20dBFS/-18dBFS 切替可能
アナログ・オーディオ出力	コネクタ	DSUB25 メスx1 (勘合台インチネジ)
	出力数	8
	出力レベル、インピーダンス	+4dBm 600Ω平衡
	最大出力レベル	+24dBm
	基準レベル	+4dBm/0dBm 切替可能
占有スロット数	2 スロット	
動作環境	0 °C ~ 40 °C 20 % ~ 85 % (結露無きこと)	
電源	DC 12V	
消費電力	12 W	
外形寸法	398.5 x 88 mm	
質量	270g	

■ 外観

フロント

リア



DAC5102