

ADC5002

アナログ・オーディオ 8ch AES/EBU AD コンバータモジュール

仕様書

株式会社 コスミックエンジニアリング

〒191-0065 東京都日野市旭が丘 3-2-11

URL: <http://www.cosmic-eng.co.jp/>

E-Mail: c1000@cosmic-eng.co.jp

■ 概要

ADC5002 は C5000 モジュールシステムに搭載可能なアナログ・オーディオ 8ch を AES/EBU 信号に AD 変換するコンバータ・モジュールです。リファレンス(BBS/3 値シンク/DARS 信号)に同期した AES/EBU 信号を出力することができます。

■ 特長

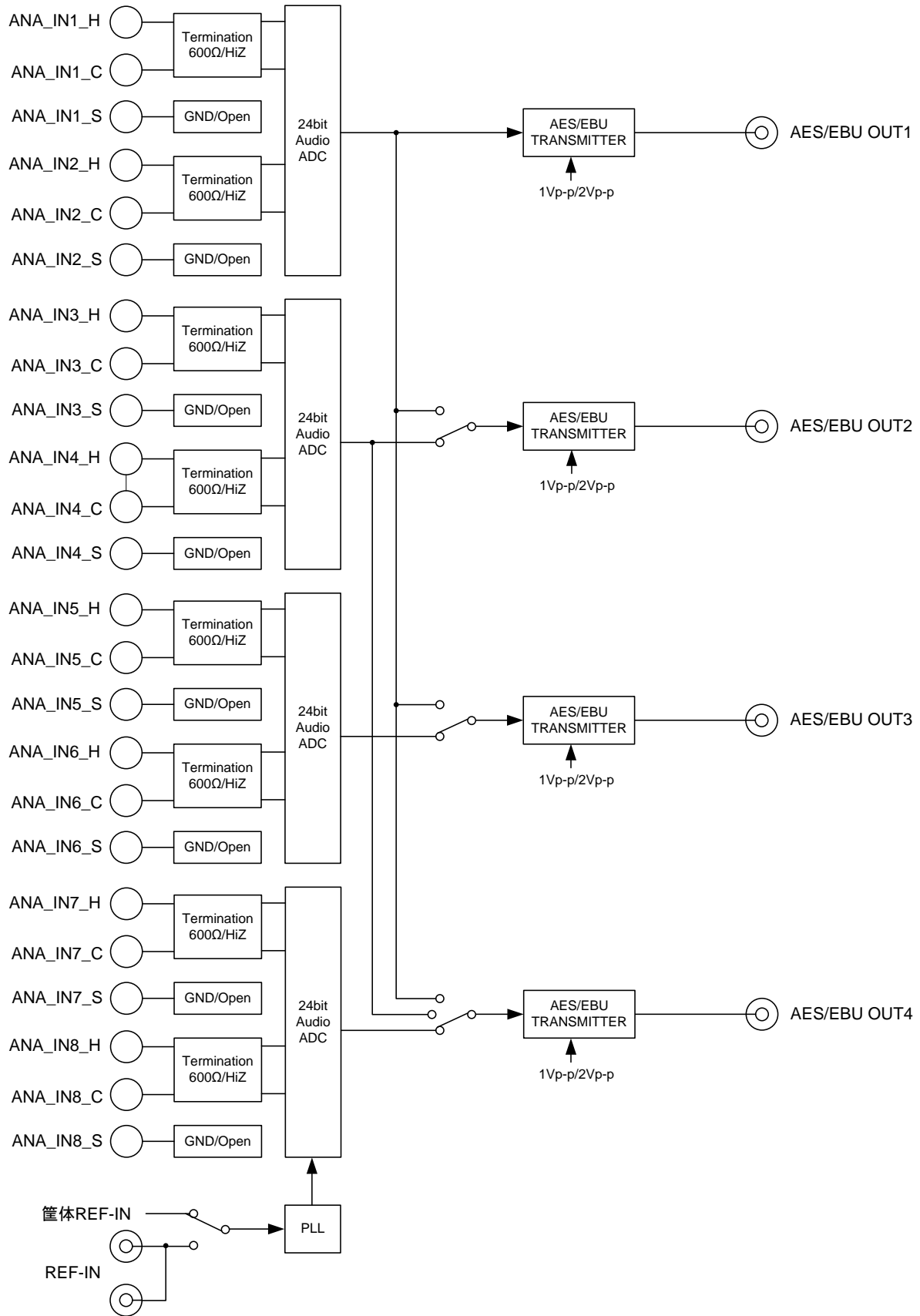
- ・アナログ・オーディオ信号を 24 ビット、48kHz もしくは 96kHz の AES/EBU デジタル・オーディオ信号に変換します。
- ・外部同期信号は DARS 信号、BBS 信号、3 値シンク信号に対応します。
- ・外部同期信号の状態を LED で表示します。

リファレンス正常	-----	緑 点灯
リファレンス異常	-----	紫 点灯
- ・LED の発光色により AES 出力レベルの確認ができます。

0 ~ -6dBFS	-----	赤 点灯
-6 ~ -20dBFS	-----	黄 点灯
-20 ~ -40dBFS	-----	緑 点灯
-40 ~ -80dBFS	-----	徐々に発光レベルが下がり、-80dBFS で消灯

設定により、AES 出力チャンネルのどのレベルで発光させるか選択できます。(L レベル、R レベル、L+R レベル、MIN レベル、MAX レベル)
- ・ANA1/2 チャンネルを 4 分配、ANA1/2,3/4 を 2 分配、ANA1/2,3/4,5/6,7/8 をそれぞれ 1 系統出力の 3 つのモードを設定できます。
- ・アナログ・オーディオ入力のシールド信号を基板 GND とショートもしくはオープンに設定することができます。
- ・入力インピーダンスを 600Ω もしくは HiZ に切り替えることが可能です。
- ・AES・EBU 出力振幅を設定により、1Vp-p/2Vp-p 切り替えることができます。
- ・SNMP に対応します。

■ブロック図



■ピンアサイン

ANALOG AUDIO IN (DSUB25 ヂス)

1	ANA_IN8_H	10	ANA_IN2_H	19	ANA_IN5_S
2	ANA_IN8_S	11	ANA_IN2_S	20	ANA_IN4_C
3	ANA_IN7_C	12	ANA_IN1_C	21	ANA_IN3_H
4	ANA_IN6_H	13	No Connection	22	ANA_IN3_S
5	ANA_IN6_S	14	ANA_IN8_C	23	ANA_IN2_C
6	ANA_IN5_C	15	ANA_IN7_H	24	ANA_IN1_H
7	ANA_IN4_H	16	ANA_IN7_S	25	ANA_IN1_S
8	ANA_IN4_S	17	ANA_IN6_C		
9	ANA_IN3_C	18	ANA_IN5_H		

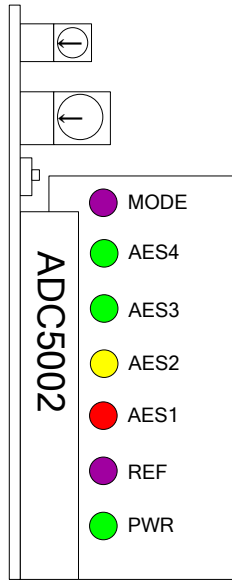
H:Hot, C:Cold, S:GND

■ 定格

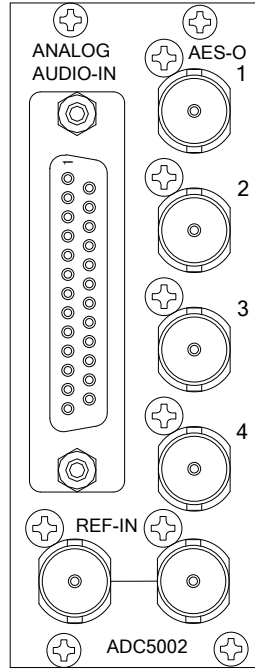
アナログ・オーディオ入力	コネクタ	DSUB25 メス x1
	入力数	8
	入力レベル、インピーダンス	0dBm 600Ω/HiZ 平衡
	最大入力レベル	+24dBm
	基準レベル	+4dBm/0dBm 切替可能
AES/EBU 出力	コネクタ	BNCx4
	出力レベル、インピーダンス	AES/EBU 1.0Vp-p 75Ω (2Vp-p に切替可能)
	サンプリング周波数、分解能	48kHz/96kHz 24bit
	基準レベル	-18dBFS/-20dBFS 切替可能
リファレンス入力	コネクタ	BNCx2 (ループスルー含む)
	入力信号、インピーダンス	DARS/BBS/3 値シンク 75Ω
占有スロット数	2 スロット	
動作環境	0 °C ~ 40 °C 20 % ~ 85 % (結露無きこと)	
電源	DC 12V	
消費電力	4W	
外形寸法	398.5 x 88 mm	
質量	0.5kg	

■ 外観

フロント



リア



ADC5002