

TLG5002 タイムロゴ ジェネレータ

■価格 ¥880,000 (税抜価格 ¥800,000)

■概要

TLG5002 は、マスター時計の時刻信号から映像信号とキー信号を出力する時刻発生装置です。

時・分変わりにエフェクトが設定でき、ロゴなど静止画やアニメーションとの合成もできます。

文字の大きさ・位置・色などの設定は、設定プログラム（Windows）で行い、16 種類の時刻、日付を登録できます。また、ロゴイメージ（静止画）とアニメーションは各々 8 パターンまで登録できます。

時刻、日付のみ、ロゴのみ、または、時刻、日付とロゴを組み合わせて送出画面を 32 面登録できます。

送出は、曜日・時間帯別に送出画面をプログラムする自動送出や、外部接点制御で送出画面を送出できます。

■特長

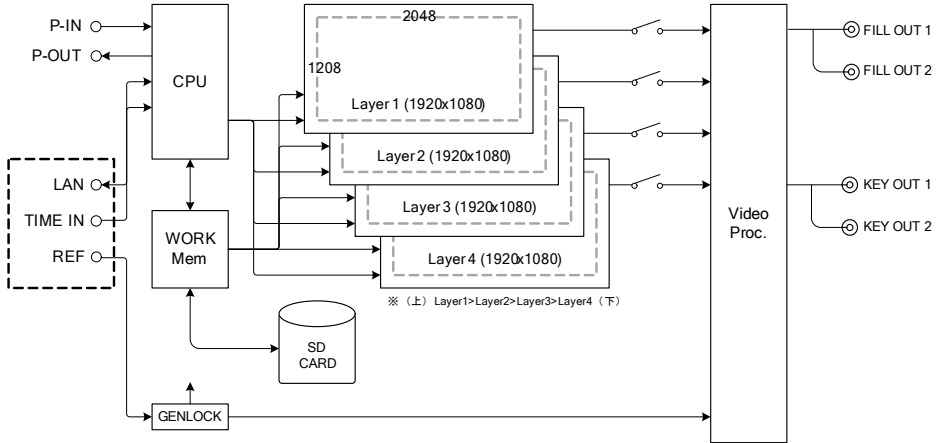
- ・時計・日付とロゴ（静止画、アニメーション）が表示、合成が可能
- ・時・分変わりにエフェクトが可能
- ・エフェクトはフェード、縦・横回転、カット
- ・外部 CG 装置で作成した、時分変わりエフェクトの連番 TGA ファイルを時計で使用可能
- ・ロゴ（静止画）は最大 1920×1080 ドットで 8 パターンまで登録可能
- ・アニメーションは 960×540 ドットで 16 秒分の容量があり、8 パターンまで登録可能
- ・送出画面は 32 面あり、外部接点制御で切替が可能
- ・曜日、時間帯別に送出画面を登録して、外部時計に同期して送出する自動送出機能を装備
- ・マスター時計断、リファレンス断のエラーアラーム（接点）を出力、SNMP 監視も可能
- ・映像信号は 3G-SDI(1080/59.94p レベル A/B)、HD-SDI(1080i/59.94i)に対応

■構成

標準構成の映像出力は、FILL/KEY 信号出力です。

- ・TLG5002 3G-SDI、HD-SDI FILL、KEY 出力、REMOTE IN/OUT
- ・TLC5001 TLG5002 コントローラ、外部時計 I/F（RS-485 モジュール）
- ・C5002 筐体 2U 高さ、20 モジュール実装、電源二重化、REF 入力、LTC 入力
- ・設定プログラム Windows アプリケーションソフト

■ ブロック図



■ 送出画面



TLG5002

■ 機能

・ANIM STA LED	アニメーションを実行中	橙 点灯
	アニメーションを実行していない	消灯
	マイクロ SD カードからデータ読み込み中	橙 点滅
・SA ON LED	静止画あるいはアニメーションを表示中	橙 点灯
	静止画あるいはアニメーションを表示していない	消灯
	マイクロ SD カードからデータ読み込み中	橙 点滅
・TD ON LED	時計あるいは日付を表示中	橙 点灯
	静止画あるいはアニメーションを表示していない	消灯
	時計あるいは日付を表示していない	橙 点滅
・アニメーション	最大 960×540 ドット (16 秒分 8 パターン)	
・静止画 (ロゴ)	最大 1920×1080 ドット (8 パターン)	
・送出画面	32 画面 外部接点制御による切替可能	
・自動送出機能	曜日、時間帯別に登録可能、外部時計に同期	
・WEB、SNMP に対応		

■ 定格

FILL 出力 KEY 出力	対応規格	3G-SDI (1080/59.94p レベル A/B) HD-SDI (1080i/59.94i)
	コネクタ	BNC× 4
	出力レベル、インピーダンス	0.8 Vp-p 75 Ω
リモート入力 P-IN	コネクタ	Dsub15 高密度 (メス)
リモート入力 P-OUT	コネクタ	Dsub15 高密度 (メス)
占有スロット数	2 スロット	
動作環境	0 °C ~ 40 °C 20 % ~ 85 % RH (結露無きこと)	
電源	DC 12V	
消費電力	15 W	
外形寸法	398.5 x 88 mm	
質量	0.3 kg	

■フロント/リア図



TLG5002

■ピンアサイン

1) P-IN

送出画面の切換、時刻/日付・静止画/アニメーションの ON/OFF、アニメーションスタートを接点制御できます。

送出画面の切換は、5ビットのエンコードとストロブ信号で32画面を切り換える方法と、10ビットのビット対応で1～10画面を切り換える方法があります。基板上のディップスイッチで切換モードを設定します。

a)5ビット+ストロブ信号切換

ピン番	信号	機能	ピン番	信号	機能
1	B0	5ビットエンコード指定 画面番号 1～32 : 0～ 31	8	B7	未使用
2	B1		9	B8	未使用
3	B2		10	B9	未使用
4	B3		11	TDOFF	時計/日付表示 0 : ON 1:OFF
5	B4		12	SAOFF	静止画/アニメーション表示 0 : ON 1:OFF
6	STROBE	ストロブ	13	ANIMSTA	アニメーションスタート 1:スタート
7	B6	未使用	14	B13	未使用
			15	GND	グランド

b)10ビット切換

ピン番	信号	機能	ピン番	信号	機能
1	B0	画面番号 1	8	B7	画面番号 8
2	B1	画面番号 2	9	B8	画面番号 9
3	B2	画面番号 3	10	B9	画面番号 10
4	B3	画面番号 4	11	TDOFF	時計/日付表示 0 : ON 1:OFF
5	B4	画面番号 5	12	SAOFF	静止画/アニメーション表示 0 : ON 1:OFF
6	B5	画面番号 6	13	ANIMSTA	アニメーションスタート 1:スタート
7	B6	画面番号 7	14	B13	未使用
			15	GND	グランド

※適合プラグ : D02-M15PG-N-0 (JAE)

2) P-OUT

現在送出している画面番号、時刻/日付・静止画/アニメーションの表示 ON/OFF、アニメーション実行などステータスを出力します。

a)5ビット+ストロブ信号切換

ピン番	信号	機能	ピン番	信号	機能
1	B0	送出している画面番号 1～ 32 : 0～31	8	B7	未使用
2	B1		9	B8	未使用
3	B2		10	B9	未使用
4	B3		11	TDDSP	時計/日付 0:表示していない 1:表示中
5	B4		12	SADSP	静止画/アニメーション 0:表示していない 1:表示中
6	B5	未使用	13	ANIM	アニメーション 1:実行中
7	B6	未使用	14	B13	未使用
			15	GND	グランド

b)10ビット切換

ピン番	信号	機能	ピン番	信号	機能
1	B0	画面番号 1	8	B7	画面番号 8
2	B1	画面番号 2	9	B8	画面番号 9
3	B2	画面番号 3	10	B9	画面番号 10
4	B3	画面番号 4	11	TDDSP	時計/日付 0:表示していない 1:表示中
5	B4	画面番号 5	12	SADSP	静止画/アニメーション 0:表示していない 1:表示中
6	B5	画面番号 6	13	ANIM	アニメーション 1:実行中
7	B6	画面番号 7	14	B13	未使用
			15	GND	グランド

※適合プラグ : D02-M15PG-N-0 (JAE)