

# DSG5001 シグナルジェネレータ

■価格 ¥320,000 (税別)

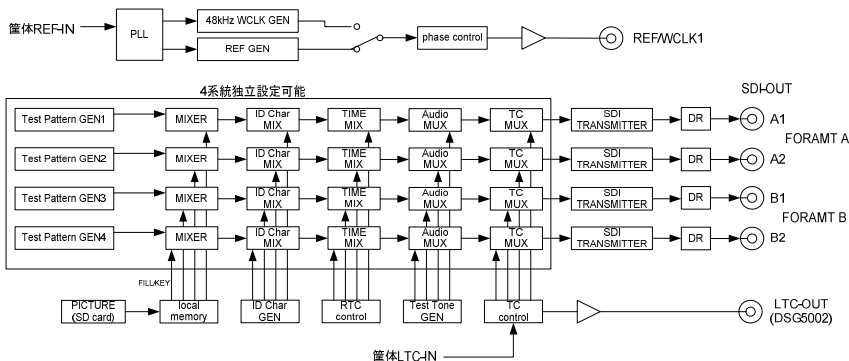
## ■概要

DSG5001 は、3G/HD/SD-SDI 信号に対応した、リファレンス信号、ワードクロック信号出力を備えたシグナルジェネレータ・モジュールです。

## ■特長

- ・3G(レベル A/B)/HD/SD-SDI 信号に対応し、出力レートを LED で表示
- ・リファレンス信号の状態を LED で表示
- ・リファレンス/ワードクロック出力の設定モードを LED で表示
- ・出力映像パターンは、100/75%カラーバー、 SMPTE カラーバー、 ARIB カラーバー、 ランプ、 チェックフィールド、 単色信号、 静止画(SD/HD) から選択可能。 水平、 垂直方向にスクロール可能、スクロールスピードも設定により可変
- ・4K モード (標準機能) に設定することで、SQD/2SI の SDI 出力が可能 (FILL/KEY どちらかの設定を選択)
- ・時刻情報のスーパーインポーズ、および時刻の文字サイズ、水平、垂直スクロール、スクロールスピードの設定可能 (4K モードは非対応)
- ・48kHz ワードクロックの生成が可能。設定により、ワードクロック出力がリファレンス出力かを選択 (SD/HD のみ)
- ・静止画の 4 パターンをカラーバーにスーパーインポーズさせることが可能 (SD/HD のみ)
- ・静止画は、HV 位置指定で、水平、垂直スクロール、フリックが可能。スクロールスピードも設定により可変 (SD/HD のみ)
- ・静止画ファイルフォーマットは KEY 付きの TARGA ファイルを指定
- ・エンベデッド・オーディオ 24 ビット 48kHz 32ch に対応 (SD/HD-SDI、3G-SDI はレベル A は 16ch まで、3G-SDI レベル B は 32ch まで対応)
- ・出力映像に英数字の ID キャラクター(アスキー英数字及び半角記号)を 32 文字までスーパーインポーズ可能、HV 位置指定で、水平、垂直スクロール、フリックが可能。スクロールスピードも設定により可変 (4K モード含む)
- ・GPI 制御による ID キャラクター、静止画スーパーON/OFF が可能
- ・パラメータの設定は、SD カード内の設定ファイルを直接編集又は、SNMP、Web より設定
- ・WEB、SNMP に対応

## ■ブロック図



## ■ 機能

・OUT LED	3G-SDI	緑 点灯
	HD-SDI	青 点灯
	SD-SDI	白 点灯
	無信号	消灯
・REF LED	リファレンス正常	緑 点灯
	リファレンス異常	紫 点灯
・MODE LED	リファレンス出力	緑 点灯
	ワードロック出力	紫 点灯
	上記以外	消灯
・ACC LED	SD カードのデータ読み込み中	赤 点灯
	設定完了、設定コマンド正常	緑 (1 秒間)
	設定完了、設定コマンド異常	紫 (1 秒間)
・4K モード	SQD、2SI の出力を選択、FILL 出力、KEY 出力を選択	
・出力映像パターン	カラーバー3 種 100/75%、SMPTE、ARIB	
	ランプ、チェックフィールド、単色信号、静止画	
	水平、垂直方向にスクロール可能、スクロールスピードも設定により可変	
・静止画	4 パターンをスーパーインポーズ可能	
	FILL/KEY として出力可能 (SD/HD のみ)	
	HV 位置指定で、水平、垂直スクロール (スピード設定可能)、ブリンクが可能 (SD/HD のみ)	
	ファイルフォーマットは KEY 付き TARGA ファイル、KEY なし BMP ファイルを指定	
	GPI 制御による静止画スーパーON/OFF が可能	
・ID キャラクタ表示	ID キャラクタ(アスキー-英数字及び半角記号)を 32 文字までスーパーインポーズ可能	
	HV 位置指定で、水平、垂直スクロール (スピード設定可能)、ブリンクが可能	
	GPI 制御による ID キャラクタON/OFF が可能	
・時刻表示 (4K モードは非対応)	時刻をスーパーインポーズ可能	
	時分秒の表示 ON/OFF が可能	
	時刻の文字サイズ、水平、垂直スクロール、スクロールスピードを設定可能	
・32ch エンベデッド・オーディオ 24 ビット 48kHz 32ch 対応	3G-SDI レベル A および SD/HD-SDI	16ch 対応
	3G-SDI レベル B	32ch 対応
・48kHz ワードロック出力/リファレンス出力の選択可能		
・筐体 LTC-IN 入力のタイムコードをタイムコードパケットとして重畳可能		
・パラメータの設定は、SNMP による設定か、SD カード内の設定ファイルを直接編集		
・WEB、SNMP に対応		

# DSG5001

## ■ 定格

SDI 出力	対応フォーマット(映像)	3G-SDI	1080/ 60p,59.94p,50p (レベル A/B)	
		HD-SDI	1080/ 60i,59.94i,50i,30p,29.97p,25p, 24p,23.98p,24psf,23.98psf	
			720/ 60p,59.94p,50p,30p,29.97p,25p, 24p,23.98p	
		SD-SDI	525/59i, 625/50i	
	対応フォーマット(音声)	48kHz sampling SD 20bit、3G/HD 24bit		
	コネクタ	BNCx4		
	出力レベル、インピーダンス	0.8 Vp-p 75 Ω		
REF/WCLK 出力	コネクタ	BNC×1		
	出力信号、出力レベル インピーダンス	REF	BBS 0.43Vp-p 75Ω 3 値シンク 0.6Vp-p 75Ω	
		WCLK	1.0Vp-p 75Ω	
占有スロット数	1 スロット			
動作環境	0 °C ~ 40 °C 20 % ~ 85 % RH (結露無きこと)			
電源	DC 12V			
消費電力	98 W			
外形寸法	398.5 x 88 mm			
質量	0.2 kg			

■ フロント/リア図

