

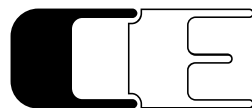
CHO5102

C5000 シリーズ

高機能チェンジオーバ・モジュール

取扱説明書

Ver 1.06



COSMIC ENGINEERING

株式会社コスミックエンジニアリング

はじめにお読みください

ご使用上の注意

正しく安全にお使いいただくために、ご使用前に必ずこの取扱説明書をお読みください。

お読みになった後は、必ず装置の近くの見やすいところに大切に保管してください。

絵表示について

この取扱説明書および製品への表示では、製品を安全に正しくお使いいただき、お客様や他の人々への危害や財産への損害を未然に防止するために、いろいろな絵表示をしています。その表示と意味は次のようになっています。内容をよく理解してから本文をお読みください。



警告

この表示内容を無視して誤った取り扱いをすると、人が死亡または重傷を負う可能性が想定される内容を表しています。



注意

この表示内容を無視して誤った取り扱いをすると、人が損害を負う可能性が想定される内容および物的損害のみの発生が想定される内容を表しています。



左の記号は注意（危険・警告を含む）を促す内容があることを告げるものです。図の中に具体的な注意内容が描かれています。



左の記号は禁止の行為であることを告げるものです。図の中や近傍に具体的な禁止内容が描かれています。



左の記号は行為を強制したり指示する内容を告げるものです。図の中に具体的な指示内容が描かれています。

万一、製品の不具合や停電などの外的要因で映像や音声の品質に障害を与えた場合でも、本製品の修理以外の責はご容赦願います。


警告
■ 万一異常が発生したらそのまま使用しない

煙が出ている、変なおいがる、異常な音がする。

このような時はすぐに電源を切り、電源プラグをコンセントから抜いたあと、本製品を設置した業者またはメーカーに修理を依頼してください。


■ お客様による修理はしない

お客様による修理は危険ですので、絶対におやめください。


■ 不安定な場所に置かない

ぐらついた台の上や傾いた所など、不安定な場所に置かないでください。落ちたり倒れたりして、けがの原因となることがあります。


■ 内部に異物を入れない

通風口などから内部に金属類や燃えやすいものなどを差し込んだり、落とし込んだりしないでください。火災・感電・故障の原因となります。万一内部に異物が入った場合は、まず本体の電源を切り、電源プラグをコンセントから抜いてください。


■ 本体フレーム等の天板等を外したり、改造をしない

内部には電圧の高い部分がありますので、触ると感電の原因となります。機器を改造しないでください。火災・感電の原因となります。


■ ご使用は正しい電源電圧で

表示された電源電圧以外の電圧で使用しないでください。火災・感電・故障の原因になります。


■ 雷が鳴り出したら電源プラグには触れない

火災・感電の原因になります。


■ 電源プラグはコンセントの奥まで確実に差し込む

ショートや発熱により、火災・感電の原因となります。


■ 電源ケーブルを傷つけない

電源ケーブルを加工しない。無理に曲げたり、ねじったり、引っ張ったりしない。電源ケーブルの上に機器本体や重いものを載せない。電源ケーブルを熱器具に近づけない。火災・感電の原因となります。


■ 機器の上に水や薬品等が入った容器を置かない

こぼれたり、中に入った場合、火災・感電・故障の原因となります。

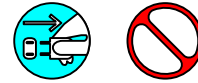

■ 機器の上に小さな金属物を置かない

万一内部に異物が入った場合は、まず本体の電源を切り、電源プラグを本体から抜いてください。火災・感電・故障の原因となります。




注意
■ 電源プラグを抜くときは

電源プラグを抜くときは電源ケーブルを引っ張らずに必ずプラグをもって抜いてください。ケーブルが傷つき、火災・感電の原因となります。


■ 濡れた手で電源プラグを抜き差ししない

感電の原因となることがあります。


■ 次のような場所には置かない

火災・感電の原因となります。
 湿気やほこりの多いところ、直射日光の当たるところや暖房器具の近くなど高温になるところ、油煙や湯気の当たるところ、水滴の発生しやすいところ。


■ 通風孔をふさがない

本体には内部の温度上昇を防ぐための通風孔が開けてありますので、次のような使い方はしないでください。内部に熱がこもり、火災の原因となります。あお向け、横倒、逆さまにする。風通しの悪い狭い場所に押し込む。


■ 重いものを載せない

機器の上に重いものや本体からはみ出る大きなものを置かないでください。バランスがくずれて倒れたり、落下して、けがの原因となります。


■ 機器の接続は説明書をよく読んでから接続する

本体の電源を切り、各々の機器の取扱説明書に従って接続してください。指定以外のケーブルを使用したり延長したりすると発熱し、火災・やけどの原因となります。


■ 長時間使用しないときは電源プラグを抜く

安全のため必ず電源プラグをコンセントから抜いてください。火災の原因となることがあります。


■ お手入れをする時は電源プラグを抜く

安全のため電源プラグをコンセントから抜いてください。感電の原因となることがあります。



仕様および外観は改良のため、予告無く変更することがあります。
 本機を使用できるのは日本国内のみで、海外では使用できません。
 海外仕様、DC入力仕様については弊社営業までお問い合わせ下さい。

目次

表紙.....	1
はじめにお読みください.....	2
目次.....	5
1. 概要.....	10
2. 構成.....	10
3. 機能.....	10
4. ブロック図.....	11
5. 操作説明.....	12
5-1. フロント、リア入出力及び LED、OLED 表示.....	12
5-2. フロントモジュール設定.....	14
5-3. リモコン RMT5001-ACHO フロント、リア.....	14
6. フレームの取付方法.....	15
7. 基本操作.....	16
8. メニュー構成.....	17
9. メニュー説明.....	21
9-1. LOG OUTPUT:LOG OUTPUT CTL.....	21
9-2. LOG OUTPUT:LOG PAGE.....	21
9-3. LOG FILTER:LOG CLEAR.....	21
9-4. LOG FILTER:ALL SETTING.....	21
9-5. LOG FILTER:SDI SIGNAL.....	21
9-6. LOG FILTER:TRS.....	21
9-7. LOG FILTER:LINE NUMBER.....	21
9-8. LOG FILTER:CRC Y.....	21
9-9. LOG FILTER:CRC C.....	22
9-10. LOG FILTER:LINE LENGTH.....	22
9-11. LOG FILTER:FIELD LENGTH.....	22
9-12. LOG FILTER:RESERVED DATA.....	22
9-13. LOG FILTER:ANC PARITY.....	22
9-14. LOG FILTER:ANC CHECKSUM.....	22
9-15. LOG FILTER:BCH.....	22
9-16. LOG FILTER:AUDIO DBN.....	22
9-17. LOG FILTER:NO AUDIO PACKET.....	22
9-18. LOG FILTER:SILENCE.....	23
9-19. LOG FILTER:BLACK.....	23
9-20. LOG FILTER:BLUE.....	23
9-21. LOG FILTER:COMPARE.....	23

9 – 2 2. LOG FILTER:STILL.....23

9 – 2 3. LOG FILTER:SYNC LOSS.....23

9 – 2 4. ERR SETTING:PRI ERROR1.....23

9 – 2 5. ERR SETTING:PRI ERROR2.....23

9 – 2 6. ERR SETTING:PRI ERROR3.....23

9 – 2 7. ERR SETTING:SEC ERROR124

9 – 2 8. ERR SETTING:SEC ERROR224

9 – 2 9. ERR SETTING:SEC ERROR324

9 – 3 0. ERR SETTING:ERR PRESET:LOAD ERR PRESET:LOAD ERRPRESET1~924

9 – 3 1. ERR SETTING:ERR PRESET:SAVE ERR PRESET:SAVE ERRPRESET1~924

9 – 3 2. ERR SETTING:ERR PRESET:ALL SETTING24

9 – 3 3. ERR SETTING:ERR PRESET:SDI SIGNAL.....24

9 – 3 4. ERR SETTING:ERR PRESET:TRS24

9 – 3 5. ERR SETTING:ERR PRESET:LINE NUMBER.....24

9 – 3 6. ERR SETTING:ERR PRESET:CRC Y25

9 – 3 7. ERR SETTING:ERR PRESET:CRC C.....25

9 – 3 8. ERR SETTING:ERR PRESET:LINE LENGTH25

9 – 3 9. ERR SETTING:ERR PRESET:FILED LENGTH.....25

9 – 4 0. ERR SETTING:ERR PRESET:RESERVED DATA25

9 – 4 1. ERR SETTING:ERR PRESET:ANC PARITY25

9 – 4 2. ERR SETTING:ERR PRESET:ANC CHECKSUM.....25

9 – 4 3. ERR SETTING:ERR PRESET:BCH.....26

9 – 4 4. ERR SETTING:ERR PRESET:AUDIO DBN26

9 – 4 5. ERR SETTING:ERR PRESET:NO AUDIO PACKET26

9 – 4 6. ERR SETTING:ERR PRESET:SILENCE26

9 – 4 7. ERR SETTING:ERR PRESET:BLACK26

9 – 4 8. ERR SETTING:ERR PRESET:BLUE26

9 – 4 9. ERR SETTING:ERR PRESET:COMPARE.....26

9 – 5 0. ERR SETTING:ERR PRESET:STILL.....27

9 – 5 1. ERR SETTING:ERR PRESET:SYNC LOSS.....27

9 – 5 2. SILENCE SETTING:SILENCE LEVEL.....27

9 – 5 3. SILENCE SETTING:SIL PRI DURA1~3.....27

9 – 5 4. SILENCE SETTING:SIL PRI CH01~CH0827

9 – 5 5. SILENCE SETTING:SIL PRI CH MODE.....27

9 – 5 6. SILENCE SETTING:SIL SEC DURA1~3.....27

9 – 5 7. SILENCE SETTING:SIL SEC CH01~CH0827

9 – 5 8. SILENCE SETTING:SIL SEC CH MODE.....27

9 – 5 9. BLACK SETTING:BLACK LEVEL.....28

9 – 6 0. BLACK SETTING:BLK PRI DURA1~3.....28

9 – 6 1. BLACK SETTING:BLK SEC DURA1~3.....28

9 - 6 2 .	BLUE SETTING:BLU PRI DURA1~3	28
9 - 6 3 .	BLUE SETTING:BLU SEC DURA1~3.....	28
9 - 6 4 .	COMPARE SETTING:CMP PRI DURA1~3.....	28
9 - 6 5 .	COMPARE SETTING:CMP SEC DURA1~3.....	28
9 - 6 6 .	STILL SETTING:STL PRI DURA1~3	28
9 - 6 7 .	STILL SETTING:STL PRI LVL TH.....	28
9 - 6 8 .	STILL SETTING:STL PRI AREA TH	28
9 - 6 9 .	STILL SETTING:STL SEC DURA1~3	28
9 - 7 0 .	STILL SETTING:STL SEC LVL TH.....	28
9 - 7 1 .	STILL SETTING:STL SEC AREA TH	28
9 - 7 2 .	MASK SETTING:PRI MASK SEL.....	29
9 - 7 3 .	MASK SETTING:SEC MASK SEL.....	29
9 - 7 4 .	MASK SETTING:MASK PRESET:MSK LOAD PRE01~16	29
9 - 7 5 .	MASK SETTING:MASK PRESET:MSK SAVE PRE01~16.....	29
9 - 7 6 .	MASK SETTING:MASK PRESET:MASK OUTPUT CTL.....	29
9 - 7 7 .	MASK SETTING:MASK PRESET:MASK LEFT	29
9 - 7 8 .	MASK SETTING:MASK PRESET:MASK RIGHT	29
9 - 7 9 .	MASK SETTING:MASK PRESET:MASK TOP	29
9 - 8 0 .	MASK SETTING:MASK PRESET:MASK BOTTOM.....	29
9 - 8 1 .	MASK SETTING:MASK PRESET:MASK H MOVE	29
9 - 8 2 .	MASK SETTING:MASK PRESET:MASK V MOVE.....	29
9 - 8 3 .	MASK SETTING:MASK PRESET:MASK REVERSE.....	29
9 - 8 4 .	MASK SETTING:MASK PRESET:MASK LEVEL	30
9 - 8 5 .	GPIO SETTING:HOLD MODE	30
9 - 8 6 .	GPIO SETTING:HOLD RESET	30
9 - 8 7 .	GPIO SETTING:MANUAL OUT	30
9 - 8 8 .	GPIO SETTING:GPI1 FUNC~GPI4 FUNC.....	30
9 - 8 9 .	GPIO SETTING:GPO1 FUNC~GPO4 FUNC.....	30
9 - 9 0 .	GPIO SETTING:PRI ALARM FUNC	31
9 - 9 1 .	GPIO SETTING:SEC ALARM FUNC.....	31
9 - 9 2 .	OTHERS:SYSTEM FORMAT.....	31
9 - 9 3 .	OTHERS:REF SEL	31
9 - 9 4 .	OTHERS:LS PHASEOFF H	31
9 - 9 5 .	OTHERS:LS PHASEOFF V.....	31
9 - 9 6 .	OTHERS:FS PHASEOFF H	31
9 - 9 7 .	OTHERS:FS PHASEOFF V.....	31
9 - 9 8 .	OTHERS:TS MODE.....	31
9 - 9 9 .	OTHERS:FS MODE.....	32
9 - 1 0 0 .	OTHERS:FREEZE CTL.....	32
9 - 1 0 1 .	OTHERS:TIME SETTING:YEAR, MONTH, DAY, HOUR, MINUTE, SECOND.....	32

- 9-102. OTHERS:PREVIEW SETTING32
- 9-103. OTHERS:AUTO MODE:AUTO MODE CTL32
- 9-104. OTHERS:AUTO MODE:AUTO RET TIME.....32
- 9-105. OTHERS:AUTO MODE:AUTO PRI ERR.....32
- 9-106. OTHERS:AUTO MODE:AUTO DOUBLE ERR.....32
- 9-107. OTHERS:AUTO MODE:AUTO ERR SEL33
- 9-108. OTHERS:COLOR33
- 9-109. OTHERS:RMT CONFIG:RMT FORCE BUZZ33
- 9-110. OTHERS:RMT CONFIG:RMT BUZZ VOL.....33
- 9-111. OTHERS:RMT CONFIG:RMT BUZZ TYPE33
- 9-112. OTHERS:RMT CONFIG:RMT BUZZ TIME33
- 9-113. SET DEFAULT33
- 9-114. FACTORY RESET.....33
- 10. SNMP.....34
- 11. WebControl47
- 11-1. モジュール画面47
- 11-2. ステータス.....47
- 11-3. 各種設定48
 - 11-3-1. 各種設定 148
 - 11-3-2. 各種設定 250
 - 11-3-3. 各種設定 350
 - 11-3-4. 各種設定 451
 - 11-3-5. 各種設定 551
- 11-4. 製品情報52
- 12. エラー検出について53
 - 12-1. SDI SIGNAL53
 - 12-2. TRS53
 - 12-3. LINE NUMBER53
 - 12-4. CRC Y53
 - 12-5. CRC C53
 - 12-6. LINELENGTH.....53
 - 12-7. FIELD LENGTH53
 - 12-8. RESERVED DATA53
 - 12-9. ANC PARITY53
 - 12-10. ANC CHECKSUM53
 - 12-11. BCH.....53
 - 12-12. AUDIO DBN53
 - 12-13. NO AUDIO PACKET53
 - 12-14. SILENCE.....53
 - 12-15. BLACK.....54

1 2 - 1 6 . BLUE.....	54
1 2 - 1 7 . COMPARE	54
1 2 - 1 8 . STILL.....	54
1 2 - 1 9 . SYNC LOSS.....	55
1 3 . コネクタ ピンサイン表	56
1 4 . 定格および電気的特性	57
1 5 . リモコン RMT5001-ACHO 外観図.....	58
1 6 . お問い合わせ	59

1. 概要

- CHO5102 は C5000 モジュールシステムに搭載可能な高機能チェンジオーバ・モジュールです。現用系、予備系の SDI 信号エラーを監視し、現用系から予備系に出力を切替、アラーム信号を出力します。
- C5000 シリーズ システムフレーム C5002 (2RU) , C5001 (1RU) に搭載可能です。
- 欧州 RoHS 指令に適合しております。

2. 構成

CHO5102 は本体と付属品で構成されています。

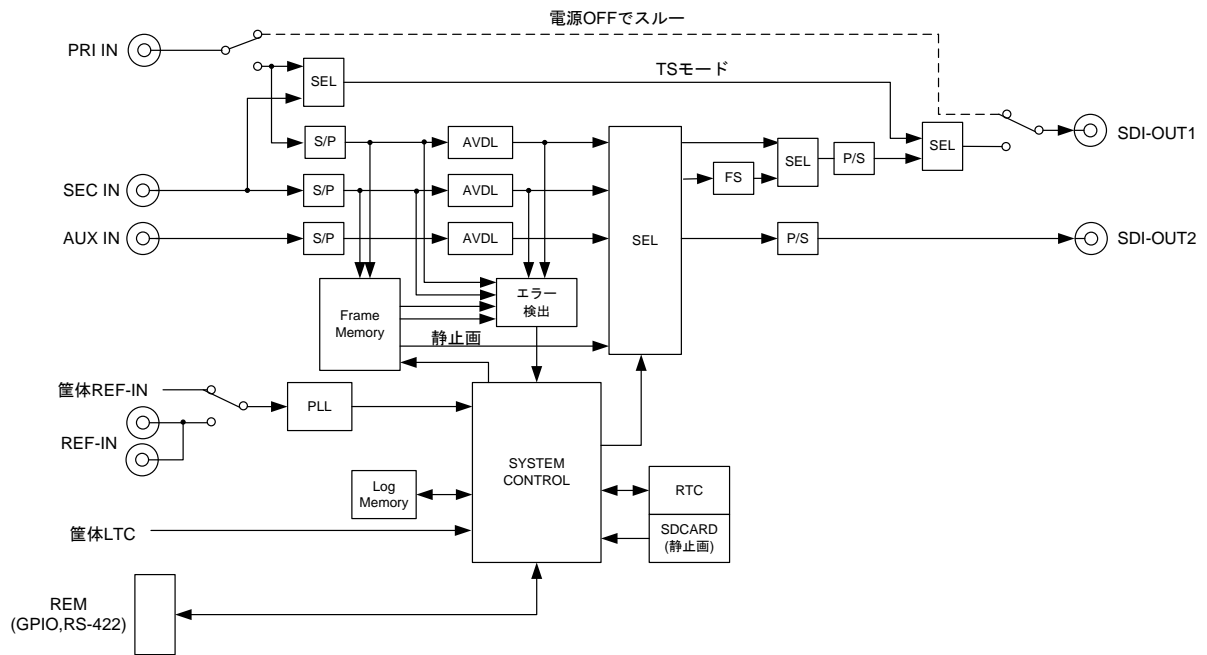
下記の表の通り揃っていることを確認してください。

品名	型名	数量	備考
高機能チェンジオーバ・モジュール	CHO5102	1	本体
取扱説明書		1	本書
検査合格証		1	

3. 機能

- ・HD-SDI、3G-SDI および DVB-ASI に対応。
- ・エラーは、TRS,CRC など 19 種類を検出します。
- ・OLED に現在の現用系、予備系、補助系、REF の状態と、現在までのイベント数をスクロール表示。表示例は、5-1. フロント、リア入出力及び LED、OLED 表示を参照してください。
- ・エマージェンシースルー（電源 OFF 時）に対応。電源 OFF 時（フロントモジュール未挿入時含む）に PRI IN が SDI-OUT1 にスルー出力。
- ・現用系、予備系の両方のエラーを監視。
- ・補助系エラーは現用系エラー自動切り替え設定、現用系、予備系エラー自動切り替え設定のいずれかに設定されているときのみ監視。
- ・接点入力により強制切替可能。
- ・エラー発生時に、接点出力可能。
- ・エラー内容は、項目ごとに ON/OFF 制御可能。
- ・ログ(10,000 イベント)の閲覧、ダウンロード可能。
- ・プレビュー出力で全系統の映像確認が可能。(HD-SDI 時のみ)。
- ・補助系入力をチョイ待ちスーパーや予備予備として使用可能。
- ・静止画ファイルを読み込み、エラー時に静止画を出力可能 (HD-SDI 時のみ) 。
- ・現用系、予備系、補助系入力に 3 ラインの AVDL を有し、同タイミングでスイッチ可能。
- ・出力段にフレームシンクロナイズ機能を追加することが可能。(HD-SDI 時のみ) 。
- ・HANC,VANC のデータは全て通過。
- ・パラメータの設定はメニュー又は、SNMP、WEB より設定。
- ・SNMP に対応。エラー時は、トラップを発生。

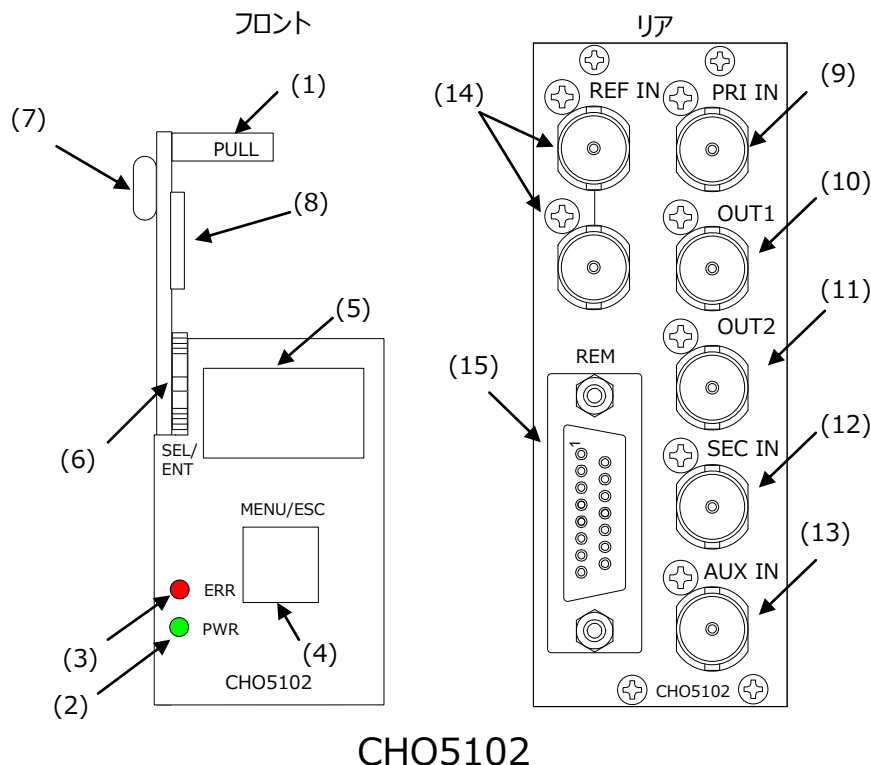
4. ブロック図



ラインシンクロナイザ (AVDL)は 3 ラインの容量を搭載しています。出カタイミングに対して 3 ライン前までに入力する必要があります。

5. 操作説明

5-1. フロント、リア入出力及びLED、OLED表示



(1) フロントモジュール引き出し取っ手

(2) 電源ランプ 電源投入時 緑点灯

(3) エラーLED エラー無し時消灯、エラー時 赤点灯

設定されているエラーが1つでもあった場合にエラーLEDが赤点灯します。

(4) メニュー／エスケープスイッチ

通常モードでは、メニューモードへの遷移に使用し、メニューモードではメニューのキャンセル処理、又はメニューの上位階層への遷移に使用します。

(5) OLED表示器

通常状態では、PRI(現用系),SEC(予備系),AUX(補助系)の状態、リファレンスフォーマットとイベント数を表示し、メニューモードでは各種設定内容を表示します。

PRI OK
SEC OK
AUX OK
REF 525I59
0 EVENT

PRI NG
SEC OK
AUX OK
REF 525I59
10000 EVENT

メニュー選択スイッチを上下に動かす事により、ステータス画面をスクロールすることができます。又、一定時間経過するとステータス画面は自動スクロールします。画面に一度に表示されるのは3行です。

(6)メニュー選択スイッチ

上下に動かすことによりメニュー移動をし、押すことによりメニュー選択、パラメータ選択の決定を行います。

(7)Micro USB (メンテナンス用)

(8)SD カードスロット

静止画ファイルを格納するSD カードスロットです。(SD カードはマイクロSD カードです)

(9)現用系 SDI 入力 PRI IN

現用系のSDI 入力です。

(10)SDI 出力 1 OUT1

現用系、予備系が選択されてSDI 出力されます。電源 OFF 時は、現用系SDI 入力PRI IN がバイパス出力されます。

(11)SDI 出力 2 OUT2

プレビューSDI 出力です。出力内容は、メニューで設定します。

(12)予備系 SDI 入力 SEC IN

予備系のSDI 入力です。

(13)補助系 SDI 入力 AUX IN

補助系のSDI 入力です。

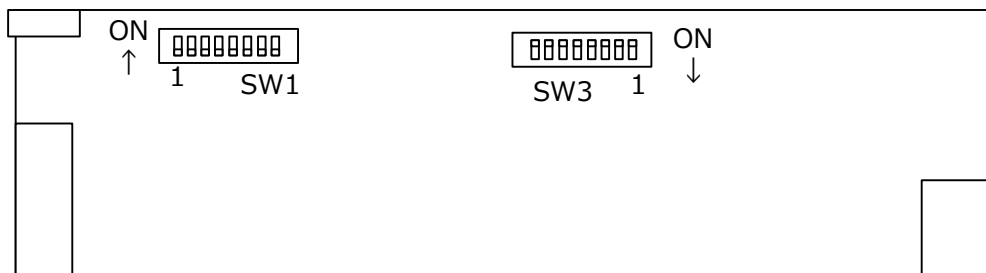
(14)リファレンス入力 REF IN

モジュール専用のリファレンス入力とループスルー出力が装備されており、筐体に入力されたリファレンス入力に同期させるか、モジュールに入力されたリファレンスに同期させるか選択することができます。

(15)リモート GPIO コネクタ REM

汎用の GPI4 入力と汎用の GPO4 出力と専用リモコン RMT5001-ACHO との通信信号用のコネクタです。

5-2. フロントモジュール設定



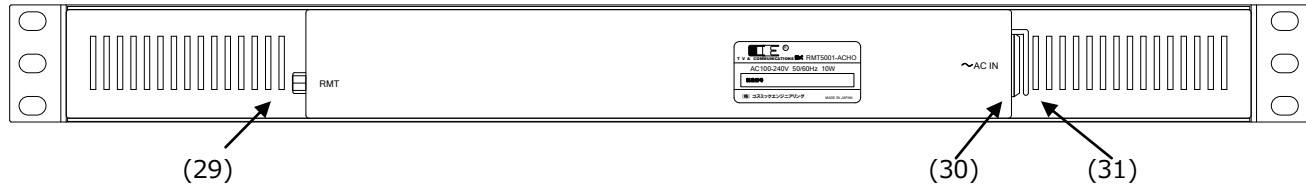
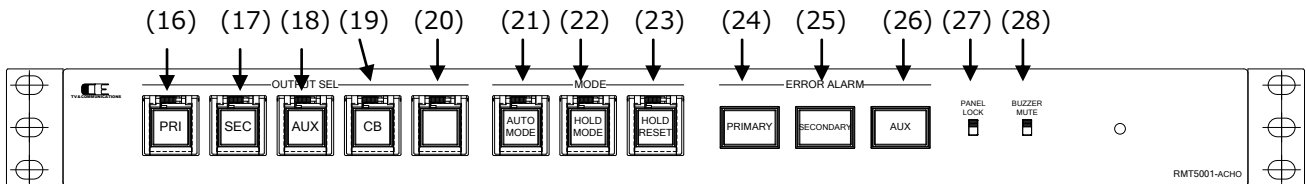
SW1 出荷時は、すべて OFF です。

ビット	内容
1-8	Reserved

SW3 出荷時は、すべて OFF です。

ビット	内容
1-8	Reserved

5-3. リモコン RMT5001-ACHO フロント、リア



(16)現用系選択スイッチ PRI

マニュアルモードで現用系を選択するときに押下します。オートモードでは、現用系が選択されているときにアンバー点灯します。

(17)予備系選択スイッチ SEC

マニュアルモードで予備系を選択するときに押下します。オートモードでは、予備系が選択されているときにアンバー点灯します。

(18)補助系選択スイッチ AUX

マニュアルモードで補助系を選択するときに押下します。オートモードでは、補助系が選択されているときにアンバー点灯します。

(19)カラーバ選択スイッチ CB

マニュアルモードで内蔵カラーバを選択するときに押下します。オートモードでは、内蔵カラーバが選択されているときにアンバー点灯します。

(20)予備スイッチ

予備のスイッチで、現バージョンでは使用されておりません。

(21)オートモード選択スイッチ AUTO MODE

押下する度にオートモードとマニュアルモードを切り替えます。オートモード時にアンバー点灯します。

(22)ホールドモード選択スイッチ HOLD MODE

押下する度にアラームのホールドモードと、通常モードを切り替えます。アラームのホールドモード時にアンバー点灯します。

- (23)ホールドリセットスイッチ HOLD RESET
押下するとアラームのホールドモード時にアラームを解除します。
- (24)現用系アラーム表示灯 PRIMARY
現用系でアラームがある時に赤点灯します。アラームがない状態では消灯しています。
- (25)予備系アラーム表示灯 SECONDARY
予備系でアラームがある時に赤点灯します。アラームがない状態では消灯しています。
- (26)補助系アラーム表示灯 AUX
補助系でアラームがある時に赤点灯します。アラームがない状態では消灯しています。
現用系エラー自動切り替え設定、現用系、予備系エラー自動切り替え設定のいずれかに補助系が選択されているときのみ監視します。
- (27)操作禁止スイッチ PANEL LOCK
スイッチを上側にあげると操作禁止状態となり、下側に下げると通常操作状態となります。
- (28)ブザー消音スイッチ BUZZER MUTE
スイッチを上側にあげるとアラーム時のブザーが消音し、下側に下げるとアラーム時にブザーが鳴動します。
- (29)リモコン接続コネクタ RMT
CHO5102 と RMT5001-ACHO を接続するコネクタです。リモコンではシリアル信号しか使用しません。
- (30)電源コネクタ AC IN
付属品の電源ケーブルを接続するコネクタです。
- (31)電源抜止金具
抜け防止のために電源ケーブルを固定する金具です。

6. フレームの取付方法

- 6-1 まず、リアモジュールを取り付けます。
- 6-2 本モジュールの場合 “2 slot”以上の空きを確認して実装します。
- 6-3 リアモジュールを slot に挿入してリアモジュール固定ネジを 4ヶ所ネジ止めします。
- 6-4 そのあと、フロントモジュールを挿入します。
- 6-5 リアモジュールの slot 番号を確認して 2 slot 分 若い番号のほうにフロントモジュールを挿入します。

7. 基本操作

- 1) 電源投入直後、及びメニューモードから通常モードに遷移したときに、モデル名、H/W,S/W バージョンを表示します。

```
CHO5102
HW: V1.2.6
SW: V1.1.5
```

- 2) 一定時間経過後、PRI,SEC,AUXの状態、リファレンスフォーマット、イベント数のステータス表示となります。ステータス表示は、画面スクロールし表示します。

```
PRI OK
SEC OK
AUX OK
REF 525I59
0 EVENT
```

```
PRI NG
SEC OK
AUX OK
REF 525I59
10000 EVENT
```

設定されているエラーが1つでも発生した場合、フロントのエラーLEDが赤点灯します。

- 3) この通常モードでフロントパネルのメニュースイッチを1秒間長押しするとメニューモードに遷移します。
- 4) メニューモードではメニュー選択スイッチを上下に動かすことによりメニューを遷移し、メニュー選択スイッチを押すことにより下位メニューに遷移、又は設定値の決定を行います。
- 5) メニューモードではメニュー/エスケープスイッチを押すことによりメニュー上位階層に遷移し、最後に1)の状態の通常モードに戻ります。また、メニューモードで1分間スイッチ操作がないと、自動的に通常モードに戻ります。

8. メニュー構成

[]内はデフォルト値

MENU	
—	LOG OUTPUT
—	LOG OUTPUT CTL[OFF] OFF/ON プレビュー出力OUT2にログをオーバーレイ表示するか、しないかを設定
—	LOG PAGE[1] 1~500 プレビュー出力OUT2に表示するログのページ番号を指定。ページ1が最新ログ。
—	LOG FILTER
—	LOG CLEAR [NO] NO/YES ログのクリア。
—	ALL SETTING [NON] NON/OFF/ON 全項目のログフィルターを一斉に制御。
—	SDI SIGNAL [OFF] OFF/ON SDI SIGNALエラーのフィルター設定。ONで非表示になる。
—	TRS [OFF] OFF/ON TRSエラーのフィルター設定。ONで非表示になる。
—	LINE NUMBER [OFF] OFF/ON LINE NUMBERエラーのフィルター設定。ONで非表示になる。
—	CRC Y [OFF] OFF/ON CRC Yエラーのフィルター設定。ONで非表示になる。
—	CRC C [OFF] OFF/ON CRC Cエラーのフィルター設定。ONで非表示になる。
—	LINE LENGTH [OFF] OFF/ON LINE LENGTHエラーのフィルター設定。ONで非表示になる。
—	FIELD LENGTH [OFF] OFF/ON FIELD LENGTHエラーのフィルター設定。ONで非表示になる。
—	RESERVED DATA [OFF] OFF/ON RESERVED DATAエラーのフィルター設定。ONで非表示になる。
—	ANC PARITY [OFF] OFF/ON ANC PARITYエラーのフィルター設定。ONで非表示になる。
—	ANC CHECKSUM [OFF] OFF/ON ANC CHECKSUMエラーのフィルター設定。ONで非表示になる。
—	BCH [OFF] OFF/ON BCHエラーのフィルター設定。ONで非表示になる。
—	AUDIO DBN [OFF] OFF/ON AUDIO DBNエラーのフィルター設定。ONで非表示になる。
—	NO AUDIO PACKET [OFF] OFF/ON NO AUDIO PACKETエラーのフィルター設定。ONで非表示になる。
—	SILENCE [OFF] OFF/ON SILENCEエラーのフィルター設定。ONで非表示になる。
—	BLACK [OFF] OFF/ON BLACKエラーのフィルター設定。ONで非表示になる。
—	BLUE [OFF] OFF/ON BLUEエラーのフィルター設定。ONで非表示になる。
—	COMPARE [OFF] OFF/ON COMPAREエラーのフィルター設定。ONで非表示になる。
—	STILL [OFF] OFF/ON STILLエラーのフィルター設定。ONで非表示になる。
—	SYNC LOSS [ON] OFF/ON SYNC LOSSエラーのフィルター設定。ONで非表示になる。
—	ERR SETTING
—	PRI ERROR1 [PRESET1] OFF/PRESET1~PRESET9 現用系のエラー設定1のプリセット番号の設定
—	PRI ERROR2 [OFF] OFF/PRESET1~PRESET9 現用系のエラー設定2のプリセット番号の設定
—	PRI ERROR3 [OFF] OFF/PRESET1~PRESET9 現用系のエラー設定3のプリセット番号の設定
—	SEC ERROR1 [PRESET1] OFF/PRESET1~PRESET9 予備系のエラー設定1のプリセット番号の設定
—	SEC ERROR2 [OFF] OFF/PRESET1~PRESET9 予備系のエラー設定2のプリセット番号の設定
—	SEC ERROR3 [OFF] OFF/PRESET1~PRESET9 予備系のエラー設定3のプリセット番号の設定
—	ERR PRESET
—	LOAD ERR PRESET
—	LOAD ERRPRESET1 [NO] NO/YES エラープリセット1の読み出し
—	⋮
—	LOAD ERRPRESET9 [NO] NO/YES エラープリセット9の読み出し
—	SAVE ERR PRESET
—	SAVE ERRPRESET1 [NO] NO/YES エラープリセット1の書き込み
—	⋮
—	SAVE ERRPRESET9 [NO] NO/YES エラープリセット9の書き込み
—	ALL SETTING [NON] NON/OFF/ON/AND 全項目のエラー設定を一斉に制御。 AND設定は、AND設定されたものがすべてエラー時にエラーとする。
—	SDI SIGNAL [ON] OFF/ON/AND SDI SIGNALエラーを検出するように設定。
—	TRS [ON] OFF/ON/AND TRSエラーを検出するように設定。
—	LINE NUMBER [ON] OFF/ON/AND LINE NUMBERエラーを検出するように設定。
—	CRC Y [ON] OFF/ON/AND CRC Yエラーを検出するように設定。
—	CRC C [ON] OFF/ON/AND CRC Cエラーを検出するように設定。
—	LINE LENGTH [ON] OFF/ON/AND LINE LENGTHエラーを検出するように設定。

MENUつづき

—	FIELD LENGTH [ON]	OFF/ON/AND FIELD LENGTHエラーを検出するように設定。
—	RESERVED DATA [ON]	OFF/ON/AND RESERVED DATAエラーを検出するように設定。
—	ANC PARITY [ON]	OFF/ON/AND ANC PARITYエラーを検出するように設定。
—	ANC CHECKSUM [ON]	OFF/ON/AND ANC CHECKSUMエラーを検出するように設定。
—	BCH [ON]	OFF/ON/AND BCHエラーを検出するように設定。
—	AUDIO DBN [ON]	OFF/ON/AND AUDIO DBNエラーを検出するように設定。
—	NO AUDIO PACKET [ON]	OFF/ON/AND NO AUDIO PACKETエラーを検出するように設定。
—	SILENCE [OFF]	OFF/ON/AND SILENCEエラーを検出するように設定。
—	BLACK [OFF]	OFF/ON/AND BLACKエラーを検出するように設定。
—	BLUE [OFF]	OFF/ON/AND BLUEエラーを検出するように設定。
—	COMPARE [OFF]	OFF/ON/AND COMPAREエラーを検出するように設定。
—	STILL [OFF]	OFF/ON/AND STILLエラーを検出するように設定。
—	SYNC LOSS [OFF]	OFF/ON/AND SYNC LOSSエラーを検出するように設定。
SILENCE SETTING		
—	SILENCE LEVEL [-85dBFS]	-60~-85dBFS 1dBFSステップ 無音検出レベルの設定。 現用、予備、無音エラー1,2,3共通。
—	SIL PRI DURA1 [5sec]	1~300sec 1secステップ 現用系無音エラー1の検出時間の設定。
—	SIL PRI DURA2 [5sec]	1~300sec 1secステップ 現用系無音エラー2の検出時間の設定。
—	SIL PRI DURA3 [5sec]	1~300sec 1secステップ 現用系無音エラー3の検出時間の設定。
—	SIL PRI CH01 [ON]	OFF/ON 現用系チャンネル1の無音検出の設定。
	:	
—	SIL PRI CH08 [ON]	OFF/ON 現用系チャンネル8の無音検出の設定。
—	SIL PRI CH MODE [AND]	AND/OR 現用系無音検出を全チャンネル無音でエラー(AND)とするか、 1つのチャンネルでも無音検出したときにエラー(OR)とするか設定。
—	SIL SEC DURA1 [5sec]	1~300sec 1secステップ 予備系無音エラー1の検出時間の設定。
—	SIL SEC DURA2 [5sec]	1~300sec 1secステップ 予備系無音エラー2の検出時間の設定。
—	SIL SEC DURA3 [5sec]	1~300sec 1secステップ 予備系無音エラー3の検出時間の設定。
—	SIL SEC CH01 [ON]	OFF/ON 予備系チャンネル1の無音検出の設定。
	:	
—	SIL SEC CH08 [ON]	OFF/ON 予備系チャンネル8の無音検出の設定。
—	SIL SEC CH MODE [AND]	AND/OR 予備系無音検出を全チャンネル無音でエラー(AND)とするか、 1つのチャンネルでも無音検出したときにエラー(OR)とするか設定。
BLACK SETTING		
—	BLACK LEVEL [0]	0~99IRE 1IREステップ 黒み検出レベル(輝度)の設定。 現用、予備、無音エラー1,2,3共通。
—	BLK PRI DURA1 [150]	1~9000フレーム(5分) 1フレームステップ 現用系黒みエラー1検出時間の設定。
—	BLK PRI DURA2 [150]	1~9000フレーム(5分) 1フレームステップ 現用系黒みエラー2検出時間の設定。
—	BLK PRI DURA3 [150]	1~9000フレーム(5分) 1フレームステップ 現用系黒みエラー3検出時間の設定。
—	BLK SEC DURA1 [150]	1~9000フレーム(5分) 1フレームステップ 予備系黒みエラー1検出時間の設定。
—	BLK SEC DURA2 [150]	1~9000フレーム(5分) 1フレームステップ 予備系黒みエラー2検出時間の設定。
—	BLK SEC DURA3 [150]	1~9000フレーム(5分) 1フレームステップ 予備系黒みエラー3検出時間の設定。
BLUE SETTING		
—	BLU PRI DURA1 [150]	1~9000フレーム(5分) 1フレームステップ 現用系青みエラー1検出時間の設定。
—	BLU PRI DURA2 [150]	1~9000フレーム(5分) 1フレームステップ 現用系青みエラー2検出時間の設定。
—	BLU PRI DURA3 [150]	1~9000フレーム(5分) 1フレームステップ 現用系青みエラー3検出時間の設定。
—	BLU SEC DURA1 [150]	1~9000フレーム(5分) 1フレームステップ 予備系青みエラー1検出時間の設定。
—	BLU SEC DURA2 [150]	1~9000フレーム(5分) 1フレームステップ 予備系青みエラー2検出時間の設定。
—	BLU SEC DURA3 [150]	1~9000フレーム(5分) 1フレームステップ 予備系青みエラー3検出時間の設定。

MENUつづき

COMPARE SETTING	
—	CMP PRI DURA1 [150] 1~9000フレーム(5分) 1フレームステップ 現用系比較エラー1検出時間の設定。
—	CMP PRI DURA2 [150] 1~9000フレーム(5分) 1フレームステップ 現用系比較エラー2検出時間の設定。
—	CMP PRI DURA3 [150] 1~9000フレーム(5分) 1フレームステップ 現用系比較エラー3検出時間の設定。
—	CMP SEC DURA1 [150] 1~9000フレーム(5分) 1フレームステップ 予備系比較エラー1検出時間の設定。
—	CMP SEC DURA2 [150] 1~9000フレーム(5分) 1フレームステップ 予備系比較エラー2検出時間の設定。
—	CMP SEC DURA3 [150] 1~9000フレーム(5分) 1フレームステップ 予備系比較エラー3検出時間の設定。
STILL SETTING	
—	STL PRI DURA1 [150] 1~9000フレーム(5分) 1フレームステップ 現用系静止画エラー1検出時間の設定。
—	STL PRI DURA2 [150] 1~9000フレーム(5分) 1フレームステップ 現用系静止画エラー2検出時間の設定。
—	STL PRI DURA3 [150] 1~9000フレーム(5分) 1フレームステップ 現用系静止画エラー3検出時間の設定。
—	STL PRI LVL TH [4] 1~40% 1%ステップ 現用系静止画エラーの画素値の差分設定。(100%=1024)
—	STL PRI AREA TH [100] 70~100% 1%ステップ 現用系静止画エラー検出ピクセル数の設定。
—	STL SEC DURA1 [150] 1~9000フレーム(5分) 1フレームステップ 予備系静止画エラー1検出時間の設定。
—	STL SEC DURA2 [150] 1~9000フレーム(5分) 1フレームステップ 予備系静止画エラー2検出時間の設定。
—	STL SEC DURA3 [150] 1~9000フレーム(5分) 1フレームステップ 予備系静止画エラー3検出時間の設定。
—	STL SEC LVL TH [4] 1~40% 1%ステップ 予備系静止画エラーの画素値の差分設定。(100%=1024)
—	STL SEC AREA TH [100] 70~100% 1%ステップ 予備系静止画エラー検出ピクセル数の設定。
MASK SETTING	
—	PRI MASK SEL [PRE01] OFF/PRE01~PRE16 現用系マスク選択。
—	SEC MASK SEL [PRE01] OFF/PRE01~PRE16 予備系マスク選択。
MASK PRESET	
— MSK LOAD PRESET	
—	MSK LOAD PRE01 [NO] NO/YES マスクプリセット1の読み出し。
	：
—	MSK LOAD PRE16 [NO] NO/YES マスクプリセット16の読み出し。
— MSK SAVE PRESET	
—	MSK SAVE PRE01 [NO] NO/YES マスクプリセット1の書き込み。
	：
—	MSK SAVE PRE16 [NO] NO/YES マスクプリセット16の書き込み。
—	MASK OUTPUT CTL [OFF] OFF/ON プレビュー出力へのマスクオーバーレイ出力設定。
—	MASK LEFT [860] 0~1919 マスクの左側座標。
—	MASK RIGHT [1060] 0~1919 マスクの右側座標。
—	MASK TOP [440] 0~1079 マスクの上側座標。
—	MASK BOTTOM [640] 0~1079 マスクの下側座標。
—	MASK H MOVE [0] -959~959 マスク全体を横方向に移動。
—	MASK V MOVE [0] -539~539 マスク全体を縦方向に移動。
—	MASK REVERSE [OFF] OFF/ON マスクを反転するかしないかを設定。ONで反転。
—	MASK LEVEL [3] 1~4 プレビュー出力へのオーバーレイ時のマスクの透過レベル。
GPIO SETTING	
—	HOLD MODE [OFF] OFF/ON アラーム条件解除後のアラーム保持設定。ONで保持。
—	HOLD RESET [NO] NO/YES アラーム保持のリセット。
—	MANUAL OUT [PRI] PRI/SEC/AUX/COL/PIC1~4 OUT1出力へのマニュアル出力設定。
—	GPI1 FUNC [OFF] OFF/PRI/SEC/AUX/COL/PIC1~4/HOLD RESET/PS SEL/
	MAN-AUTO SEL GPI1機能設定。
—	GPI4 FUNC [OFF] OFF/PRI/SEC/AUX/COL/PIC1~4/HOLD RESET/PS SEL/
	MAN-AUTO SEL GPI4機能設定。

MENUつづき

—	GPO1 FUNC [PRI ERR123]	OFF/PRI/SEC/AUX/COL/PIC1~4/PRI ERR123/PRI ERR1/
—	GPO2 FUNC [SEC ERR123]	PRI ERR2/PRI ERR3/PRI ERR12/PRI ERR23/PRI ERR13/
—	GPO3 FUNC [PS ERR ALL]	SEC ERR123/SEC ERR1/SEC ERR2/SEC ERR3/SEC ERR12/
—	GPO4 FUNC [PRI]	SEC ERR23/SEC ERR13/PS ERR ALL/AUX ERR GPO1機能設定。
—	PRI ALARM FUNC [ERR123]	ERR123/ERR1/ERR2/ERR3/ERR12/ERR23/ERR13 現用系のアラーム出力条件設定。
—	SEC ALARM FUNC [ERR123]	ERR123/ERR1/ERR2/ERR3/ERR12/ERR23/ERR13 予備系のアラーム出力条件設定。
OTHERS		
—	SYSTEM FORMAT [1080I59]	1080I59/1080P59A システムフォーマット設定。
—	REF SEL [FRAME]	FRAME/MODULE/IN リファレンス選択設定。
—	LS PHASEOFF H [0]	-1920~1920ピクセル ラインシンクロナイザー(AVDL)出力水平位相設定。
—	LS PHASEOFF V [1]	-600~600ライン ラインシンクロナイザー(AVDL)出力垂直位相設定。
—	FS PHASEOFF H [0]	-1920~1920ピクセル フレームシンクロナイザー出力水平位相設定。
—	FS PHASEOFF V [1]	-600~600ライン フレームシンクロナイザー出力垂直位相設定。
—	TS MODE [DISABLE]	DISABLE/ENABLE TSモード設定。シンクロス検出のみ対応。
—	FS MODE [DISABLE]	DISABLE/ENABLE FSモード設定。OUT1最終出力段のFS設定。
—	FREEZE CTL [FRAME]	FIELD/FRAME/BLACK FSの入力エラー時のフリーズ動作モード設定。
—	TIME SETTING	
—	YEAR [2019]	2000~2099 年設定。
—	MONTH [1]	1~12 月設定。
—	DAY [1]	1~31 日設定。
—	HOUR [0]	0~23 時設定。
—	MINUTE [0]	0~59 分設定。
—	SECOND [0]	0~59 秒設定。
—	PREVIEW SETTING [SPLIT1]	OFF/NEXT/SPLIT1~4/AUX/PIC1~4 プレビュー出力の設定。
—	AUTO MODE	
—	AUTO MODE CTL [ENABLE]	DISABLE/ENABLE オートモード設定。
—	AUTO RET TIME [0]	-1~3600秒 オートモードでのアラーム解除から正常に復帰する までの時間設定。
—	AUTO PRI ERR [SEC]	SEC/AUX/COL/PIC1~4 オートモードでの現用系エラー時の 出力選択設定。
—	AUTO DOUBLE ERR [AUX]	OFF/PRI/SEC/AUX/COL/PIC1~4 オートモードでの現用系, 予備系共にエラー時の出力選択設定。
—	AUTO ERROR SEL [ERR123]	ERR123/ERR1/ERR2/ERR3/ERR12/ERR23/ERR13 オートモードでのエラー検出設定。
—	COLOR [CB75]	CB100/CB75/BLUE/RED/BLACK カラーバ設定。
—	RMT CONFIG	
—	RMT FORCE BUZZ [OFF]	OFF/ON リモコンプザー強制鳴動設定。
—	RMT BUZZ VOL [3]	1~3 リモコンプザー音量設定。3が最大。
—	RMT BUZZ TYPE [1]	1~3 リモコンプザー音色設定。
—	RMT BUZZ TIME [1]	0~3 リモコンプザー停止時間設定。0:3秒、1:1分、2:2分、3:連続
—	SET DEFAULT [NO]	NO/YES 現在の設定を初期化する。プリセットは初期化しない。
—	FACTORY RESET [NO]	NO/YES プリセットを含め、すべての設定を工場出荷時の状態に戻す。

9. メニュー説明

9-1. LOG OUTPUT:LOG OUTPUT CTL

プレビュー出力 OUT2 にログをオーバーレイ表示するか、しないかを設定します。

- OFF : オーバーレイ表示しません。
- ON : ログをオーバーレイ表示します。

9-2. LOG OUTPUT:LOG PAGE

プレビュー出力 OUT2 に表示するログのページ番号を指定します。設定できる範囲は 1～500 です。ページ 1 が最新ログになります。

9-3. LOG FILTER:LOG CLEAR

ログをクリアします。

- NO : クリアしません。
- YES : クリアします。

9-4. LOG FILTER:ALL SETTING

全項目のログフィルターを一斉に制御します。

- NON : 何もしません。
- OFF : 全項目をオフに設定します。(フィルターしませんので、全ての項目が表示されます)
- ON : 全項目をオンに設定します。(全てのエラーをフィルターしますので、エラー以外のイベントのみが表示されます)

9-5. LOG FILTER:SDI SIGNAL

SDI SIGNAL エラーのフィルター設定をします。

- OFF : SDI SIGNALエラーを表示します。
- ON : SDI SIGNALエラーを表示しません。

9-6. LOG FILTER:TRS

TRS エラーのフィルター設定をします。

- OFF : TRSエラーを表示します。
- ON : TRSエラーを表示しません。

9-7. LOG FILTER:LINE NUMBER

LINE NUMBER エラーのフィルター設定をします。

- OFF : LINE NUMBERエラーを表示します。
- ON : LINE NUMBERエラーを表示しません。

9-8. LOG FILTER:CRC Y

CRC Y エラーのフィルター設定をします。

- OFF : CRC Yエラーを表示します。
- ON : CRC Yエラーを表示しません。

9-9. LOG FILTER:CRC C

CRC Cエラーのフィルター設定をします。

OFF : CRC Cエラーを表示します。

ON : CRC Cエラーを表示しません。

9-10. LOG FILTER:LINE LENGTH

LINE LENGTHエラーのフィルター設定をします。

OFF : LINE LENGTHエラーを表示します。

ON : LINE LENGTHエラーを表示しません。

9-11. LOG FILTER:FIELD LENGTH

FIELD LENGTHエラーのフィルター設定をします。

OFF : FIELD LENGTHエラーを表示します。

ON : FIELD LENGTHエラーを表示しません。

9-12. LOG FILTER:RESERVED DATA

RESERVED DATAエラーのフィルター設定をします。

OFF : RESERVED DATAエラーを表示します。

ON : RESERVED DATAエラーを表示しません。

9-13. LOG FILTER:ANC PARITY

ANC PARITYエラーのフィルター設定をします。

OFF : ANC PARITYエラーを表示します。

ON : ANC PARITYエラーを表示しません。

9-14. LOG FILTER:ANC CHECKSUM

ANC CHECKSUMエラーのフィルター設定をします。

OFF : ANC CHECKSUMエラーを表示します。

ON : ANC CHECKSUMエラーを表示しません。

9-15. LOG FILTER:BCH

BCHエラーのフィルター設定をします。

OFF : BCHエラーを表示します。

ON : BCHエラーを表示しません。

9-16. LOG FILTER:AUDIO DBN

AUDIO DBNエラーのフィルター設定をします。

OFF : AUDIO DBNエラーを表示します。

ON : AUDIO DBNエラーを表示しません。

9-17. LOG FILTER:NO AUDIO PACKET

NO AUDIO PACKETエラーのフィルター設定をします。

OFF : NO AUDIO PACKETエラーを表示します。

ON : NO AUDIO PACKETエラーを表示しません。

9-18. LOG FILTER:SILENCE

SILENCE(無音検出)エラーのフィルター設定をします。

OFF : SILENCEエラーを表示します。

ON : SILENCEエラーを表示しません。

9-19. LOG FILTER:BLACK

BLACK(黒み検出)エラーのフィルター設定をします。

OFF : BLACKエラーを表示します。

ON : BLACKエラーを表示しません。

9-20. LOG FILTER:BLUE

BLUE(青み検出)エラーのフィルター設定をします。

OFF : BLUEエラーを表示します。

ON : BLUEエラーを表示しません。

9-21. LOG FILTER:COMPARE

COMPARE(PRI/SEC 比較)エラーのフィルター設定をします。

OFF : COMPAREエラーを表示します。

ON : COMPAREエラーを表示しません。

9-22. LOG FILTER:STILL

STILL(静止画検出)エラーのフィルター設定をします。

OFF : STILLエラーを表示します。

ON : STILLエラーを表示しません。

9-23. LOG FILTER:SYNC LOSS

SYNC LOSS エラーのフィルター設定をします。

OFF : SYNC LOSSエラーを表示します。

ON : SYNC LOSSエラーを表示しません。

9-24. ERR SETTING:PRI ERROR1

現用系のエラー設定 1 のプリセット番号を指定します。

OFF : エラー1検出しません。

PRESET1~9 : 指定されたプリセットでエラー1検出します。

9-25. ERR SETTING:PRI ERROR2

現用系のエラー設定 2 のプリセット番号を指定します。

OFF : エラー2検出しません。

PRESET1~9 : 指定されたプリセットでエラー2検出します。

9-26. ERR SETTING:PRI ERROR3

現用系のエラー設定 3 のプリセット番号を指定します。

OFF : エラー3検出しません。

PRESET1~9 : 指定されたプリセットでエラー3検出します。

9-27. ERR SETTING:SEC ERROR1

予備系のエラー設定 1 のプリセット番号を指定します。

OFF : エラー1検出しません。

PRESET1~9 : 指定されたプリセットでエラー1検出します。

9-28. ERR SETTING:SEC ERROR2

予備系のエラー設定 2 のプリセット番号を指定します。

OFF : エラー2検出しません。

PRESET1~9 : 指定されたプリセットでエラー2検出します。

9-29. ERR SETTING:SEC ERROR3

予備系のエラー設定 3 のプリセット番号を指定します。

OFF : エラー3検出しません。

PRESET1~9 : 指定されたプリセットでエラー3検出します。

9-30. ERR SETTING:ERR PRESET:LOAD ERR PRESET:LOAD ERRPRESET1~9

指定されたエラープリセットを読み出します。

9-31. ERR SETTING:ERR PRESET:SAVE ERR PRESET:SAVE ERRPRESET1~9

指定されたエラープリセットに書き込みます。

9-32. ERR SETTING:ERR PRESET:ALL SETTING

全項目のエラー設定を一斉に制御します。

NON : 何もしません。

OFF : 全項目をオフに設定します。

ON : 全項目をオンに設定します。

AND : 全項目をアンドに設定します。アンドに設定した項目は、全てがエラー状態となったときにエラーと判断します。

9-33. ERR SETTING:ERR PRESET:SDI SIGNAL

SDI SIGNAL エラーの設定をします。

OFF : SDI SIGNALエラー検出をオフに設定します。

ON : SDI SIGNALエラー検出をオンに設定します。

AND : SDI SIGNALエラー検出をアンドに設定します。

9-34. ERR SETTING:ERR PRESET:TRS

TRS エラーの設定をします。

OFF : TRSエラー検出をオフに設定します。

ON : TRSエラー検出をオンに設定します。

AND : TRSエラー検出をアンドに設定します。

9-35. ERR SETTING:ERR PRESET:LINE NUMBER

LINE NUMBER エラーの設定をします。

OFF : LINE NUMBERエラー検出をオフに設定します。

ON : LINE NUMBERエラー検出をオンに設定します。

AND : LINE NUMBERエラー検出をアンドに設定します。

9-36. ERR SETTING:ERR PRESET:CRC Y

CRC Yエラーの設定をします。

- OFF : CRC Yエラー検出をオフに設定します。
- ON : CRC Yエラー検出をオンに設定します。
- AND : CRC Yエラー検出をアンドに設定します。

9-37. ERR SETTING:ERR PRESET:CRC C

CRC Cエラーの設定をします。

- OFF : CRC Cエラー検出をオフに設定します。
- ON : CRC Cエラー検出をオンに設定します。
- AND : CRC Cエラー検出をアンドに設定します。

9-38. ERR SETTING:ERR PRESET:LINE LENGTH

LINE LENGTHエラーの設定をします。

- OFF : LINE LENGTHエラー検出をオフに設定します。
- ON : LINE LENGTHエラー検出をオンに設定します。
- AND : LINE LENGTHエラー検出をアンドに設定します。

9-39. ERR SETTING:ERR PRESET:FILED LENGTH

FILED LENGTHエラーの設定をします。

- OFF : FILED LENGTHエラー検出をオフに設定します。
- ON : FILED LENGTHエラー検出をオンに設定します。
- AND : FILED LENGTHエラー検出をアンドに設定します。

9-40. ERR SETTING:ERR PRESET:RESERVED DATA

RESERVED DATAエラーの設定をします。

- OFF : RESERVED DATAエラー検出をオフに設定します。
- ON : RESERVED DATAエラー検出をオンに設定します。
- AND : RESERVED DATAエラー検出をアンドに設定します。

9-41. ERR SETTING:ERR PRESET:ANC PARITY

ANC PARITYエラーの設定をします。

- OFF : ANC PARITYエラー検出をオフに設定します。
- ON : ANC PARITYエラー検出をオンに設定します。
- AND : ANC PARITYエラー検出をアンドに設定します。

9-42. ERR SETTING:ERR PRESET:ANC CHECKSUM

ANC CHECKSUMエラーの設定をします。

- OFF : ANC CHECKSUMエラー検出をオフに設定します。
- ON : ANC CHECKSUMエラー検出をオンに設定します。
- AND : ANC CHECKSUMエラー検出をアンドに設定します。

9-43. ERR SETTING:ERR PRESET:BCH

BCH エラーの設定をします。

- OFF : BCHエラー検出をオフに設定します。
- ON : BCHエラー検出をオンに設定します。
- AND : BCHエラー検出をアンドに設定します。

9-44. ERR SETTING:ERR PRESET:AUDIO DBN

AUDIO DBN エラーの設定をします。

- OFF : AUDIO DBNエラー検出をオフに設定します。
- ON : AUDIO DBNエラー検出をオンに設定します。
- AND : AUDIO DBNエラー検出をアンドに設定します。

9-45. ERR SETTING:ERR PRESET:NO AUDIO PACKET

NO AUDIO PACKET エラーの設定をします。

- OFF : NO AUDIO PACKETエラー検出をオフに設定します。
- ON : NO AUDIO PACKETエラー検出をオンに設定します。
- AND : NO AUDIO PACKETエラー検出をアンドに設定します。

9-46. ERR SETTING:ERR PRESET:SILENCE

SILENCE エラーの設定をします。

- OFF : SILENCEエラー検出をオフに設定します。
- ON : SILENCEエラー検出をオンに設定します。
- AND : SILENCEエラー検出をアンドに設定します。

9-47. ERR SETTING:ERR PRESET:BLACK

BLACK エラーの設定をします。

- OFF : BLACKエラー検出をオフに設定します。
- ON : BLACKエラー検出をオンに設定します。
- AND : BLACKエラー検出をアンドに設定します。

9-48. ERR SETTING:ERR PRESET:BLUE

BLUE エラーの設定をします。

- OFF : BLUEエラー検出をオフに設定します。
- ON : BLUEエラー検出をオンに設定します。
- AND : BLUEエラー検出をアンドに設定します。

9-49. ERR SETTING:ERR PRESET:COMPARE

COMPARE エラーの設定をします。

- OFF : COMPAREエラー検出をオフに設定します。
- ON : COMPAREエラー検出をオンに設定します。
- AND : COMPAREエラー検出をアンドに設定します。

9-50. ERR SETTING:ERR PRESET:STILL

STILLエラーの設定をします。

- OFF : STILLエラー検出をオフに設定します。
- ON : STILLエラー検出をオンに設定します。
- AND : STILLエラー検出をアンドに設定します。

9-51. ERR SETTING:ERR PRESET:SYNC LOSS

SYNC LOSSエラーの設定をします。TSモードのみ有効です。

- OFF : SYNC LOSSエラー検出をオフに設定します。
- ON : SYNC LOSSエラー検出をオンに設定します。
- AND : SYNC LOSSエラー検出をアンドに設定します。

9-52. SILENCE SETTING:SILENCE LEVEL

無音検出の検出レベルを設定します。設定範囲は、-60~-85dBFS で、1dBFS ステップで設定可能です。また、エラー設定 1~3、および現用系、予備系に共通な設定です。

9-53. SILENCE SETTING:SIL PRI DURA1~3

現用系のエラー設定 1~3 それぞれに、無音検出期間を設定します。設定範囲は、1~300 秒で、1 秒ステップで設定可能です。

9-54. SILENCE SETTING:SIL PRI CH01~CH08

現用系の無音検出チャンネルを設定します。エラー設定 1~3 で共通な設定です。

- OFF : 指定チャンネルの無音検出をオフに設定します。
- ON : 指定チャンネルの無音検出をオンに設定します。

9-55. SILENCE SETTING:SIL PRI CH MODE

現用系の無音検出チャンネルを指定したチャンネルすべてが無音時にエラーとするか、指定したチャンネルのどれか 1 つでもエラー時にエラーとするか設定します。エラー設定 1~3 で共通な設定です。

- AND : 指定したチャンネルすべてが無音時にエラーと判断します。
- OR : 指定したチャンネルのどれか1つでもエラー時にエラーと判断します。

9-56. SILENCE SETTING:SIL SEC DURA1~3

予備系のエラー設定 1~3 それぞれに、無音検出期間を設定します。設定範囲は、1~300 秒で、1 秒ステップで設定可能です。

9-57. SILENCE SETTING:SIL SEC CH01~CH08

予備系の無音検出チャンネルを設定します。エラー設定 1~3 で共通な設定です。

- OFF : 指定チャンネルの無音検出をオフに設定します。
- ON : 指定チャンネルの無音検出をオンに設定します。

9-58. SILENCE SETTING:SIL SEC CH MODE

予備の無音検出チャンネルを指定したチャンネルすべてが無音時にエラーとするか、指定したチャンネルのどれか 1 つでもエラー時にエラーとするか設定します。エラー設定 1~3 で共通な設定です。

- AND : 指定したチャンネルすべてが無音時にエラーと判断します。
- OR : 指定したチャンネルのどれか1つでもエラー時にエラーと判断します。

9-59. BLACK SETTING:BLACK LEVEL

黒み検出の検出レベル（輝度）を設定します。設定範囲は、0～99IRE で、1IRE ステップで設定可能です。また、エラー設定 1～3、および現用系、予備系に共通な設定です。

9-60. BLACK SETTING:BLK PRI DURA1～3

現用系のエラー設定 1～3 それぞれに、黒み検出期間を設定します。設定範囲は、1～9000 フレーム（5 分）で、1 フレームステップで設定可能です。

9-61. BLACK SETTING:BLK SEC DURA1～3

予備系のエラー設定 1～3 それぞれに、黒み検出期間を設定します。設定範囲は、1～9000 フレーム（5 分）で、1 フレームステップで設定可能です。

9-62. BLUE SETTING:BLU PRI DURA1～3

現用系のエラー設定 1～3 それぞれに、青み検出期間を設定します。設定範囲は、1～9000 フレーム（5 分）で、1 フレームステップで設定可能です。

9-63. BLUE SETTING:BLU SEC DURA1～3

予備系のエラー設定 1～3 それぞれに、青み検出期間を設定します。設定範囲は、1～9000 フレーム（5 分）で、1 フレームステップで設定可能です。

9-64. COMPARE SETTING:CMP PRI DURA1～3

現用系のエラー設定 1～3 それぞれに、PRI/SEC 比較期間を設定します。設定範囲は、1～9000 フレーム（5 分）で、1 フレームステップで設定可能です。

9-65. COMPARE SETTING:CMP SEC DURA1～3

予備系のエラー設定 1～3 それぞれに、PRI/SEC 比較期間を設定します。設定範囲は、1～9000 フレーム（5 分）で、1 フレームステップで設定可能です。

9-66. STILL SETTING:STL PRI DURA1～3

現用系のエラー設定 1～3 それぞれに、静止画検出期間を設定します。設定範囲は、1～9000 フレーム（5 分）で、1 フレームステップで設定可能です。

9-67. STILL SETTING:STL PRI LVL TH

現用系の静止画エラーの画素値の差分量を設定します。設定範囲は、1～40%で、1%ステップで設定可能です。100%が、画素値 1024 の差分となります。また、エラー設定 1～3 に共通な設定です。

9-68. STILL SETTING:STL PRI AREA TH

現用系の静止画エラーの静止画検出ピクセル数を設定します。設定範囲は、70～100%で、1%ステップで設定可能です。Y,C それぞれで 1 ピクセルとします。100%は、 $1920 \times 1080 \times 2(Y,C) = 4147200$ ピクセルです。また、エラー設定 1～3 に共通な設定です。

9-69. STILL SETTING:STL SEC DURA1～3

予備系のエラー設定 1～3 それぞれに、静止画検出期間を設定します。設定範囲は、1～9000 フレーム（5 分）で、1 フレームステップで設定可能です。

9-70. STILL SETTING:STL SEC LVL TH

予備系の静止画エラーの画素値の差分量を設定します。設定範囲は、1～40%で、1%ステップで設定可能です。100%が、画素値 1024 の差分となります。また、エラー設定 1～3 に共通な設定です。

9-71. STILL SETTING:STL SEC AREA TH

予備系の静止画エラーの静止画検出ピクセル数を設定します。設定範囲は、70～100%で、1%ステップで設定可能です。Y,C それぞれで 1 ピクセルとします。100%は、 $1920 \times 1080 \times 2(Y,C) = 4147200$ ピクセルです。また、エラー設定 1～3 に共通な設定です。

9-72. MASK SETTING:PRI MASK SEL

現用系のマスクプリセットを設定します。マスクが適用されるのは、黒み検出と静止画検出です。

OFF : マスクを無効にします。

PRE01~16 : 指定されたプリセットのマスクを適用します。

9-73. MASK SETTING:SEC MASK SEL

予備系のマスクプリセットを設定します。

OFF : マスクを無効にします。

PRE01~16 : 指定されたプリセットのマスクを適用します。

9-74. MASK SETTING:MASK PRESET:MSK LOAD PRE01~16

指定されたマスクプリセットを読み出します。

NO : 何もしません。

YES : 指定されたマスクプリセットを読み出します。

9-75. MASK SETTING:MASK PRESET:MSK SAVE PRE01~16

指定されたマスクプリセットを書き込みます。

NO : 何もしません。

YES : 指定されたマスクプリセットに書き込みます。

9-76. MASK SETTING:MASK PRESET:MASK OUTPUT CTL

プレビュー出力に現在設定されているマスクをオーバーレイ出力します。グレーに表示されている領域が、エラー判定を行わず、強制的に黒み、および静止画として判定されます。

OFF : マスクのオーバーレイ表示しません。

ON : マスクのオーバーレイ表示します。

9-77. MASK SETTING:MASK PRESET:MASK LEFT

マスクの左側座標を設定します。設定範囲は、0~1919 です。

9-78. MASK SETTING:MASK PRESET:MASK RIGHT

マスクの右側座標を設定します。設定範囲は、0~1919 です。

9-79. MASK SETTING:MASK PRESET:MASK TOP

マスクの上側座標を設定します。設定範囲は、0~1079 です。

9-80. MASK SETTING:MASK PRESET:MASK BOTTOM

マスクの下側座標を設定します。設定範囲は、0~1079 です。

9-81. MASK SETTING:MASK PRESET:MASK H MOVE

マスク全体を横方向に移動します。設定範囲は、-959~959 です。

9-82. MASK SETTING:MASK PRESET:MASK V MOVE

マスク全体を縦方向に移動します。設定範囲は、-539~539 です。

9-83. MASK SETTING:MASK PRESET:MASK REVERSE

マスクを反転するか、しないかを設定します。

OFF : マスクを反転しません。

ON : マスクを反転します。

9-84. MASK SETTING: MASK PRESET: MASK LEVEL

レビュー出力へのオーバーレイ時のマスク透過レベルを設定します。設定範囲は、1~4、1が透過度が最も高く、4は透過しません。

9-85. GPIO SETTING: HOLD MODE

アラーム条件解除後のアラーム保持動作を設定します。

OFF : アラームを保持しません。

ON : アラームを保持します。

9-86. GPIO SETTING: HOLD RESET

アラーム保持のリセット動作を設定します。

NO : 何もしません。

YES : アラームを解除します。

9-87. GPIO SETTING: MANUAL OUT

マニュアルモードでのOUT1への出力設定をします。

PRI : 現用系入力を出力します。

SEC : 予備系入力を出力します。

AUX : 補助系入力を出力します。

COL : 内蔵カラーバを出力します。

PIC1~4 : SDCARDに格納された静止画1~4を出力します。

9-88. GPIO SETTING: GPI1 FUNC~GPI4 FUNC

指定されたGPIの機能を設定します。

OFF : 何もしません。

PRI : マニュアルモードで現用系入力をOUT1に出力します。

SEC : マニュアルモードで予備系入力をOUT1に出力します。

AUX : マニュアルモードで補助系入力をOUT1に出力します。

COL : マニュアルモードで内蔵カラーバをOUT1に出力します。

PIC1~4 : マニュアルモードで静止画1~4をOUT1に出力します。

HOLD RESET : アラームを解除します。

PS SEL : マニュアルモードで現用系入力と予備系入力をGPI入力ごとに切り替えOUT1に出力します。

MAN-AUTO SEL : マニュアルモード、オートモードをGPI入力ごとに切り替えます。

9-89. GPIO SETTING: GPO1 FUNC~GPO4 FUNC

指定されたGPOの機能を設定します。

OFF : 何もしません。

PRI : 現用系入力をOUT1に出力しているときにオンします。

SEC : 予備系入力をOUT1に出力しているときにオンします。

AUX : 補助系入力をOUT1に出力しているときにオンします。

COL : 内蔵カラーバをOUT1に出力しているときにオンします。

PIC1~4 : 静止画1~4をOUT1に出力しているときにオンします。

PRI ERR123 : 現用系でエラー設定1, 2, 3のいずれかでエラー検出されたときにオンします。

PRI ERR1~3 : 現用系で指定されたエラー設定でエラー検出されたときにオンします。

PRI ERR12, 23, 13 : 現用系で指定されたエラー設定1と2、2と3、1と3でエラー検出されたときにオンします。

SEC ERR123 : 予備系でエラー設定1, 2, 3のいずれかでエラー検出されたときにオンします。

SEC ERR1~3 : 予備系で指定されたエラー設定でエラー検出されたときにオンします。

SEC ERR12, 23, 13 : 予備系で指定されたエラー設定1と2、2と3、1と3でエラー検出されたときにオンします。

PS ERR ALL : 現用系、予備系でエラー検出されたときにオンします。

AUX ERR : 補助系でエラー検出されたときにオンします。

9-90. GPIO SETTING:PRI ALARM FUNC

現用系のアラーム出力条件を設定します。

ERR123 : エラー設定1, 2, 3のいずれかでエラー検出されたときにアラーム出力します。

ERR1~3 : 指定されたエラー設定でエラー検出されたときにアラーム出力します。

ERR12, 23, 13 : 指定されたエラー設定1と2、2と3、1と3でエラー検出されたときにアラーム出力します。

9-91. GPIO SETTING:SEC ALARM FUNC

予備系のアラーム出力条件を設定します。

ERR123 : エラー設定1, 2, 3のいずれかでエラー検出されたときにアラーム出力します。

ERR1~3 : 指定されたエラー設定でエラー検出されたときにアラーム出力します。

ERR12, 23, 13 : 指定されたエラー設定1と2、2と3、1と3でエラー検出されたときにアラーム出力します。

9-92. OTHERS:SYSTEM FORMAT

システムフォーマットを設定します。1080I59 か、1080P59A を設定します。

9-93. OTHERS:REF SEL

リファレンス選択を設定します。

FRAME : フレームに入力されたリファレンスに同期します。

MODULE : モジュールに入力されたリファレンスに同期します。

IN : 現用系PRIに入力されたSDIに同期します。ただし、現用系PRIがロックしない場合は予備系SECに同期します。

9-94. OTHERS:LS PHASEOFF H

ラインシンクロナイザ (AVDL) 出力の水平位相を設定します。設定範囲は、-1920~1920 ピクセルです。

9-95. OTHERS:LS PHASEOFF V

ラインシンクロナイザ (AVDL) 出力の垂直位相を設定します。設定範囲は、-600~600 ラインです。

9-96. OTHERS:FS PHASEOFF H

フレームシンクロナイザ出力の水平位相を設定します。設定範囲は、-1920~1920 ピクセルです。

9-97. OTHERS:FS PHASEOFF V

フレームシンクロナイザ出力の垂直位相を設定します。設定範囲は、-600~600 ラインです。

9-98. OTHERS:TS MODE

TSモードの設定をします。TSモードではシンクロス検出のみ有効です。

DISABLE : TSモード無効で、SDI信号での入出力モードになります。

ENABLE : TSモード有効で、TS信号(DVB-ASI)での入出力モードになります。

9-99. OTHERS:FS MODE

出力段のフレームシンクロナイザの設定をします。

DISABLE : フレームシンクロナイザ無効。

ENABLE : フレームシンクロナイザ有効。

9-100. OTHERS:FREEZE CTL

フレームシンクロナイザの入力エラー時のフリーズ動作を設定します。

FIELD : エラー直前のフィールドを出力します。

FRAME : エラー直前のフレームを出力します。

BLACK : 黒画面を出力します。

9-101. OTHERS:TIME SETTING:YEAR, MONTH, DAY, HOUR, MINUTE, SECOND

内蔵時計を設定します。

9-102. OTHERS:PREVIEW SETTING

プレビュー出力の設定をします。

OFF : OUT1と同じ出力をします。

NEXT : OUT1に次に出力する映像を出力します。

SPLIT1~4 : PRI,SEC,AUXと静止画1~4を4分割画面で表示し、現在出力されている画面が赤枠で表示されます。

AUX : 補助系入力を出力します。

PIC1~4 : 静止画1~4を出力します。

9-103. OTHERS:AUTO MODE:AUTO MODE CTL

オートモードの設定をします。

DISABLE : マニュアルモードにします。

ENABLE : オートモードにします。

9-104. OTHERS:AUTO MODE:AUTO RET TIME

オートモードでのアラーム解除から正常に復帰するまでの時間を設定します。設定範囲は、-1~3600 秒(60 分)です。-1 に設定すると自動復帰しません。

9-105. OTHERS:AUTO MODE:AUTO PRI ERR

オートモードでの現用系エラー時の出力選択を設定します。

SEC : 予備系を出力します。

AUX : 補助系を出力します。

COL : 内蔵カラーバを出力します。

PIC1~4 : 静止画1~4を出力します。

9-106. OTHERS:AUTO MODE:AUTO DOUBLE ERR

オートモードでの現用系、予備系共にエラー時の出力選択を設定します。

OFF : 切り替えなし。

PRI : 現用系を出力します。

- SEC : 予備系を出力します。
- AUX : 補助系を出力します。
- COL : 内蔵カラーバを出力します。
- PIC1~4 : 静止画1~4を出力します。

9-107. OTHERS:AUTO MODE:AUTO ERR SEL

オートモードでのエラー番号を設定します。

- ERR123 : エラー設定1, 2, 3のいずれかでエラー検出されたときに自動切り替えます。
- ERR1~3 : 指定されたエラー設定でエラー検出されたときに自動切り替えます。
- ERR12, 23, 13 : 指定されたエラー設定1と2、2と3、1と3でエラー検出されたときに自動切り替えます。

9-108. OTHERS:COLOR

内蔵カラーバの設定をします。

- CB100 : 100%カラーバ。
- CB75 : 75%カラーバ。
- BLUE : 青固定色。
- RED : 赤固定色。
- BLACK : 黒固定色。

9-109. OTHERS:RMT CONFIG:RMT FORCE BUZZ

リモコン RMT5001-ACHO のブザーを強制鳴動させます。

- OFF : 何もしません。
- ON : ブザーを強制鳴動します。

9-110. OTHERS:RMT CONFIG:RMT BUZZ VOL

リモコン RMT5001-ACHO のブザー音量を設定します。設定範囲は、1~3 で 3 が最大になります。

9-111. OTHERS:RMT CONFIG:RMT BUZZ TYPE

リモコン RMT5001-ACHO のブザー音色を設定します。設定範囲は、1~3 です。

9-112. OTHERS:RMT CONFIG:RMT BUZZ TIME

リモコン RMT5001-ACHO のブザー鳴動時間を設定します。

- 0 : 3秒
- 1 : 1分
- 2 : 2分
- 3 : 連続

9-113. SET DEFAULT

現在の設定を初期化します。プリセットは初期化しません。

9-114. FACTORY RESET

プリセットを含め、すべての設定を工場出荷時の状態に戻します。

10. SNMP

CHO5102はSNMPによる監視が可能です。CHO5102は[1.3.6. 1.4.1.47892.2.1.54.]の後に、以下のオブジェクト識別子を加えて情報を取得します。indexはスロット番号で、C5002では1~20、C5001では1~6となります。Get/Set項目の斜体太文字が初期値です。

オブジェクト識別子	SYNTAX	ACCESS	BYTE	内容	Get/Set 項目	Trap
ProductId 10.1.10.index	INTEGER	RO	4	プロダクトID情報	54	
ProductDescr 10.1.11.index	OCTET STRING	RO	128	プロダクト説明	CHO5102 : Advanced Change Over Module	
FwVer 10.1.12.index	OCTET STRING	RO	8	ファームウェアバージョン	–	
HwVer 10.1.13.index	OCTET STRING	RO	8	ハードウェアバージョン	–	
OccupiedSlot 10.1.14.index	INTEGER	RO	4	占有スロット数	2	
AliasName 10.1.15.index	OCTET STRING	R/W	128	エイリアス名	–	
SysFormat 20.1.10.index	INTEGER	R/W	4	システムフォーマットを設定	<i>f1080I59=13,</i> <i>f1080P59A=26</i>	
LogOutputCtl 20.1.100.index	INTEGER	R/W	4	OUT2へのログのオーバーレイ表示制御	off=1 , on=2	
LogPage 20.1.101.index	INTEGER	R/W	4	ログの表示ページを設定	1~500	
LogClear 20.1.105.index	INTEGER	R/W	4	ログのクリア制御	no=1 , yes=2	
LogFilterAll 20.1.110.index	INTEGER	R/W	4	ログ・フィルターを一斉に制御	non=1 , off=2, on=3	
LogFilterSdiSignal 20.1.111.index	INTEGER	R/W	4	SDI SIGNAL エラーのフィルター制御	off=1 , on=2	
LogFilterTrs 20.1.112.index	INTEGER	R/W	4	TRS エラーのフィルター制御	off=1 , on=2	
LogFilterLineNumber 20.1.113.index	INTEGER	R/W	4	LINE NUMBER エラーのフィルター制御	off=1 , on=2	
LogFilterCrcY 20.1.114.index	INTEGER	R/W	4	CRC Y エラーのフィルター制御	off=1 , on=2	
LogFilterCrcC 20.1.115.index	INTEGER	R/W	4	CRC C エラーのフィルター制御	off=1 , on=2	

オブジェクト識別子	SYNTAX	ACCESS	BYTE	内容	Get/Set 項目	Trap
LogFilterLineLength 20.1.116.index	INTEGER	R/W	4	LINE LENGTH エラーのフィルター制御	off=1 , on=2	
LogFilterFieldLength 20.1.117.index	INTEGER	R/W	4	FIELD LENGTH エラーのフィルター制御	off=1 , on=2	
LogFilterResevedData 20.1.118.index	INTEGER	R/W	4	RESERVED DATA エラーのフィルター制御	off=1 , on=2	
LogFilterAncParity 20.1.119.index	INTEGER	R/W	4	ANC PARITY エラーのフィルター制御	off=1 , on=2	
LogFilterAncChecksum 20.1.120.index	INTEGER	R/W	4	ANC CHECKSUM エラーのフィルター制御	off=1 , on=2	
LogFilterBch 20.1.121.index	INTEGER	R/W	4	BCH エラーのフィルター制御	off=1 , on=2	
LogFilterAudioDbn 20.1.122.index	INTEGER	R/W	4	AUDIO DBN エラーのフィルター制御	off=1 , on=2	
LogFilterNoAudioPacket 20.1.123.index	INTEGER	R/W	4	NO AUDIO PACKET エラーのフィルター制御	off=1 , on=2	
LogFilterSilence 20.1.124.index	INTEGER	R/W	4	SILENCE エラーのフィルター制御	off=1 , on=2	
LogFilterBlack 20.1.125.index	INTEGER	R/W	4	BLACK エラーのフィルター制御	off=1 , on=2	
LogFilterBlue 20.1.126.index	INTEGER	R/W	4	BLUE エラーのフィルター制御	off=1 , on=2	
LogFilterCompare 20.1.127.index	INTEGER	R/W	4	COMPARE エラーのフィルター制御	off=1 , on=2	
LogFilterStill 20.1.128.index	INTEGER	R/W	4	STILL エラーのフィルター制御	off=1 , on=2	
LogFilterSyncLoss 20.1.129.index	INTEGER	R/W	4	SYNC LOSS エラーのフィルター制御	off=1 , on=2	
LogDownloadLanguage 20.1.150.index	INTEGER	R/W	4	ログ・ダウンロード時の言語設定	japanese=1 , english=2	
PrimaryError1 20.1.200.index	INTEGER	R/W	4	現用系のエラー設定 1 のプリセット番号	off=1, pre1=2 ~pre9=10	
PrimaryError2 20.1.201.index	INTEGER	R/W	4	現用系のエラー設定 2 のプリセット番号	off=1 , pre1=2~pre9=10	
PrimaryError3 20.1.202.index	INTEGER	R/W	4	現用系のエラー設定 3 のプリセット番号	off=1 , pre1=2~pre9=10	
SecondaryError1 20.1.210.index	INTEGER	R/W	4	予備系のエラー設定 1 のプリセット番号	off=1, pre1=2 ~pre9=10	

オブジェクト識別子	SYNTAX	ACCESS	BYTE	内容	Get/Set 項目	Trap
SecondaryError2 20.1.211.index	INTEGER	R/W	4	予備系のエラー設定 2 のプリ セット番号	off=1 , pre1=2~pre9=10	
SecondaryError3 20.1.212.index	INTEGER	R/W	4	予備系のエラー設定 3 のプリ セット番号	off=1 , pre1=2~pre9=10	
ErrorCtlLoadPreset 20.1.220.index	INTEGER	R/W	4	指定されたエラープリセット を読み出し	pre1=1~pre9=9	
ErrorCtlSavePreset 20.1.221.index	INTEGER	R/W	4	指定されたエラープリセット に書き込み	pre1=1~pre9=9	
ErrorCtlAll 20.1.230.index	INTEGER	R/W	4	全項目のエラー設定を一斉に 制御	non=1 , off=2, on=3, and=4	
ErrorCtlSdiSignal 20.1.231.index	INTEGER	R/W	4	SDI SIGNAL エラーの設定	off=1, on=2 , and=3	
ErrorCtlTrs 20.1.232.index	INTEGER	R/W	4	TRS エラーの設定	off=1, on=2 , and=3	
ErrorCtlLineNumber 20.1.233.index	INTEGER	R/W	4	LINE NUMBER エラーの設定	off=1, on=2 , and=3	
ErrorCtlCrcY 20.1.234.index	INTEGER	R/W	4	CRC Y エラーの設定	off=1, on=2 , and=3	
ErrorCtlCrcC 20.1.235.index	INTEGER	R/W	4	CRC C エラーの設定	off=1, on=2 , and=3	
ErrorCtlLineLength 20.1.236.index	INTEGER	R/W	4	LINE LENGTH エラーの設定	off=1, on=2 , and=3	
ErrorCtlFiledLength 20.1.237.index	INTEGER	R/W	4	FIELD LENGTH エラーの設定	off=1, on=2 , and=3	
ErrorCtlReservedData 20.1.238.index	INTEGER	R/W	4	RESERVED DATA エラーの 設定	off=1, on=2 , and=3	
ErrorCtlAncParity 20.1.239.index	INTEGER	R/W	4	ANC PARITY エラーの設定	off=1, on=2 , and=3	
ErrorCtlAncChecksum 20.1.240.index	INTEGER	R/W	4	ANC CHECKSUM エラーの設 定	off=1, on=2 , and=3	
ErrorCtlBch 20.1.241.index	INTEGER	R/W	4	BCH エラーの設定	off=1, on=2 , and=3	
ErrorCtlAudioDbn 20.1.242.index	INTEGER	R/W	4	AUDIO DBN エラーの設定	off=1, on=2 , and=3	
ErrorCtlNoAudioPacket 20.1.243.index	INTEGER	R/W	4	NO AUDIO PACKET エラーの 設定	off=1, on=2 , and=3	
ErrorCtlSilence 20.1.244.index	INTEGER	R/W	4	SILENCE エラーの設定	off=1, on=2 , and=3	

オブジェクト識別子	SYNTAX	ACCESS	BYTE	内容	Get/Set 項目	Trap
ErrorCtlBlack 20.1.245.index	INTEGER	R/W	4	BLACK エラーの設定	off=1, on=2 , and=3	
ErrorCtlBlue 20.1.246.index	INTEGER	R/W	4	BLUE エラーの設定	off=1, on=2 , and=3	
ErrorCtlCompare 20.1.247.index	INTEGER	R/W	4	COMPARE エラーの設定	off=1, on=2 , and=3	
ErrorCtlStill 20.1.248.index	INTEGER	R/W	4	STILL エラーの設定	off=1, on=2 , and=3	
ErrorCtlSyncLoss 20.1.249.index	INTEGER	R/W	4	SYNC LOSS エラーの設定	off=1, on=2 , and=3	
SilenceLevel 20.1.300.index	INTEGER	R/W	4	無音検出の検出レベルを設定	-85 ~-60 (dBFS)	
SilencePrimaryDuration1 20.1.310.index	INTEGER	R/W	4	現用系のエラー設定 1 に、無音検出期間を設定	1~ 5 ~300 (sec)	
SilencePrimaryDuration2 20.1.311.index	INTEGER	R/W	4	現用系のエラー設定 2 に、無音検出期間を設定	1~ 5 ~300 (sec)	
SilencePrimaryDuration3 20.1.312.index	INTEGER	R/W	4	現用系のエラー設定 3 に、無音検出期間を設定	1~ 5 ~300 (sec)	
SilencePrimaryCh01 20.1.320.index	INTEGER	R/W	4	現用系の CH01 の無音検出を設定	off=1, on=2	
SilencePrimaryCh02 20.1.321.index	INTEGER	R/W	4	現用系の CH02 の無音検出を設定	off=1, on=2	
SilencePrimaryCh03 20.1.322.index	INTEGER	R/W	4	現用系の CH03 の無音検出を設定	off=1, on=2	
SilencePrimaryCh04 20.1.323.index	INTEGER	R/W	4	現用系の CH04 の無音検出を設定	off=1, on=2	
SilencePrimaryCh05 20.1.324.index	INTEGER	R/W	4	現用系の CH05 の無音検出を設定	off=1, on=2	
SilencePrimaryCh06 20.1.325.index	INTEGER	R/W	4	現用系の CH06 の無音検出を設定	off=1, on=2	
SilencePrimaryCh07 20.1.326.index	INTEGER	R/W	4	現用系の CH07 の無音検出を設定	off=1, on=2	
SilencePrimaryCh08 20.1.327.index	INTEGER	R/W	4	現用系の CH08 の無音検出を設定	off=1, on=2	

オブジェクト識別子	SYNTAX	ACCESS	BYTE	内容	Get/Set 項目	Trap
SilencePrimaryChMode 20.1.328.index	INTEGER	R/W	4	現用系の無音検出チャンネルを指定したチャンネルすべてが無音時にエラーとするか、指定したチャンネルのどれか1つでもエラー時にエラーとするか設定	and=1, or=2	
SilenceSecondaryDuration1 20.1.330.index	INTEGER	R/W	4	予備系のエラー設定 1 に、無音検出期間を設定	1~5~300 (sec)	
SilenceSecondaryDuration2 20.1.331.index	INTEGER	R/W	4	予備系のエラー設定 2 に、無音検出期間を設定	1~5~300 (sec)	
SilenceSecondaryDuration3 20.1.332.index	INTEGER	R/W	4	予備系のエラー設定 3 に、無音検出期間を設定	1~5~300 (sec)	
SilenceSecondaryCh01 20.1.340.index	INTEGER	R/W	4	予備系の CH01 の無音検出を設定	off=1, on=2	
SilenceSecondaryCh02 20.1.341.index	INTEGER	R/W	4	予備系の CH02 の無音検出を設定	off=1, on=2	
SilenceSecondaryCh03 20.1.342.index	INTEGER	R/W	4	予備系の CH03 の無音検出を設定	off=1, on=2	
SilenceSecondaryCh04 20.1.343.index	INTEGER	R/W	4	予備系の CH04 の無音検出を設定	off=1, on=2	
SilenceSecondaryCh05 20.1.344.index	INTEGER	R/W	4	予備系の CH05 の無音検出を設定	off=1, on=2	
SilenceSecondaryCh06 20.1.345.index	INTEGER	R/W	4	予備系の CH06 の無音検出を設定	off=1, on=2	
SilenceSecondaryCh07 20.1.346.index	INTEGER	R/W	4	予備系の CH07 の無音検出を設定	off=1, on=2	
SilenceSecondaryCh08 20.1.347.index	INTEGER	R/W	4	予備系の CH08 の無音検出を設定	off=1, on=2	
SilenceSecondaryChMode 20.1.348.index	INTEGER	R/W	4	予備系の無音検出チャンネルを指定したチャンネルすべてが無音時にエラーとするか、指定したチャンネルのどれか1つでもエラー時にエラーとするか設定	and=1, or=2	
BlackLevel 20.1.400.index	INTEGER	R/W	4	黒み検出の検出レベル (輝度) を設定	0~99 (IRE)	
BlackPrimaryDuration1 20.1.410.index	INTEGER	R/W	4	現用系のエラー設定 1 に、黒み検出期間を設定	1~150~9000 (フレーム)	

オブジェクト識別子	SYNTAX	ACCESS	BYTE	内容	Get/Set 項目	Trap
BlackPrimaryDuration2 20.1.411.index	INTEGER	R/W	4	現用系のエラー設定 2 に、黒 み検出期間を設定	1~150~9000 (フレーム)	
BlackPrimaryDuration3 20.1.412.index	INTEGER	R/W	4	現用系のエラー設定 3 に、黒 み検出期間を設定	1~150~9000 (フレーム)	
BlackSecondaryDuration1 20.1.420.index	INTEGER	R/W	4	予備系のエラー設定 1 に、黒 み検出期間を設定	1~150~9000 (フレーム)	
BlackSecondaryDuration2 20.1.421.index	INTEGER	R/W	4	予備系のエラー設定 2 に、黒 み検出期間を設定	1~150~9000 (フレーム)	
BlackSecondaryDuration3 20.1.422.index	INTEGER	R/W	4	予備系のエラー設定 3 に、黒 み検出期間を設定	1~150~9000 (フレーム)	
BluePrimaryDuration1 20.1.430.index	INTEGER	R/W	4	現用系のエラー設定 1 に、青 み検出期間を設定	1~150~9000 (フレーム)	
BluePrimaryDuration2 20.1.431.index	INTEGER	R/W	4	現用系のエラー設定 2 に、青 み検出期間を設定	1~150~9000 (フレーム)	
BluePrimaryDuration3 20.1.432.index	INTEGER	R/W	4	現用系のエラー設定 3 に、青 み検出期間を設定	1~150~9000 (フレーム)	
BlueSecondaryDuration1 20.1.440.index	INTEGER	R/W	4	予備系のエラー設定 1 に、青 み検出期間を設定	1~150~9000 (フレーム)	
BlueSecondaryDuration2 20.1.441.index	INTEGER	R/W	4	予備系のエラー設定 2 に、青 み検出期間を設定	1~150~9000 (フレーム)	
BlueSecondaryDuration3 20.1.442.index	INTEGER	R/W	4	予備系のエラー設定 3 に、青 み検出期間を設定	1~150~9000 (フレーム)	
ComparePrimaryDuration1 20.1.450.index	INTEGER	R/W	4	現用系のエラー設定 1 に、 PRI/SEC 比較期間を設定	1~150~9000 (フレーム)	
ComparePrimaryDuration2 20.1.451.index	INTEGER	R/W	4	現用系のエラー設定 2 に、 PRI/SEC 比較期間を設定	1~150~9000 (フレーム)	
ComparePrimaryDuration3 20.1.452.index	INTEGER	R/W	4	現用系のエラー設定 3 に、 PRI/SEC 比較期間を設定	1~150~9000 (フレーム)	
CompareSecondaryDuration1 20.1.460.index	INTEGER	R/W	4	予備系のエラー設定 1 に、 PRI/SEC 比較期間を設定	1~150~9000 (フレーム)	
CompareSecondaryDuration2 20.1.461.index	INTEGER	R/W	4	予備系のエラー設定 2 に、 PRI/SEC 比較期間を設定	1~150~9000 (フレーム)	
CompareSecondaryDuration3 20.1.462.index	INTEGER	R/W	4	予備系のエラー設定 3 に、 PRI/SEC 比較期間を設定	1~150~9000 (フレーム)	
StillPrimaryDuration1 20.1.470.index	INTEGER	R/W	4	現用系のエラー設定 1 に、静 止画検出期間を設定	1~150~9000 (フレーム)	
StillPrimaryDuration2 20.1.471.index	INTEGER	R/W	4	現用系のエラー設定 2 に、静 止画検出期間を設定	1~150~9000 (フレーム)	

オブジェクト識別子	SYNTAX	ACCESS	BYTE	内容	Get/Set 項目	Trap
StillPrimaryDuration3 20.1.472.index	INTEGER	R/W	4	現用系のエラー設定 3 に、静止画検出期間を設定	1~ 150 ~9000 (フレーム)	
StillPrimaryLevelThresh 20.1.475.index	INTEGER	R/W	4	現用系の静止画エラーの画素値の差分量を設定	1~ 4 ~40 (%)	
StillPrimaryAreaThresh 20.1.476.index	INTEGER	R/W	4	現用系の静止画エラーの静止画検出ピクセル数を設定	70~ 100 (%)	
StillSecondaryDuration1 20.1.480.index	INTEGER	R/W	4	予備系のエラー設定 1 に、静止画検出期間を設定	1~ 150 ~9000 (フレーム)	
StillSecondaryDuration2 20.1.481.index	INTEGER	R/W	4	予備系のエラー設定 2 に、静止画検出期間を設定	1~ 150 ~9000 (フレーム)	
StillSecondaryDuration3 20.1.482.index	INTEGER	R/W	4	予備系のエラー設定 3 に、静止画検出期間を設定	1~ 150 ~9000 (フレーム)	
StillSecondaryLevelThresh 20.1.485.index	INTEGER	R/W	4	予備系の静止画エラーの画素値の差分量を設定	1~ 4 ~40 (%)	
StillSecondaryAreaThresh 20.1.486.index	INTEGER	R/W	4	予備系の静止画エラーの静止画検出ピクセル数を設定	70~ 100 (%)	
PrimaryMaskSel 20.1.500.index	INTEGER	R/W	4	現用系のマスクプリセットを設定	off=1, pre01=2 ~pre16=17	
SecondaryMaskSel 20.1.501.index	INTEGER	R/W	4	予備系のマスクプリセットを設定	off=1, pre01=2 ~pre16=17	
MaskLoadPreset 20.1.510.index	INTEGER	R/W	4	指定されたマスクプリセットを読み出し	pre01=1~pre16=16	
MaskSavePreset 20.1.511.index	INTEGER	R/W	4	指定されたマスクプリセットの書き込み	pre01=1~pre16=16	
MaskOutputCtl 20.1.512.index	INTEGER	R/W	4	プレビュー出力に現在設定されているマスクをオーバーレイ出力制御	off=1 , on=2	
MaskLeft 20.1.520.index	INTEGER	R/W	4	マスクの左側座標を設定	0~ 860 ~1919	
MaskRight 20.1.521.index	INTEGER	R/W	4	マスクの右側座標を設定	0~ 1060 ~1919	
MaskTop 20.1.522.index	INTEGER	R/W	4	マスクの上側座標を設定	0~ 440 ~1079	
MaskBottom 20.1.523.index	INTEGER	R/W	4	マスクの下側座標を設定	0~ 640 ~1079	
MaskHMove 20.1.530.index	INTEGER	R/W	4	マスク全体を横方向に移動	-959~ 0 ~959	

オブジェクト識別子	SYNTAX	ACCESS	BYTE	内容	Get/Set 項目	Trap
MaskVMove 20.1.531.index	INTEGER	R/W	4	マスク全体を縦方向に移動	-539~0~539	
MaskReverse 20.1.540.index	INTEGER	R/W	4	マスクを反転するか、しないかを設定	off=1 , on=2	
MaskLevel 20.1.550.index	INTEGER	R/W	4	プレビュー出力へのオーバーレイ時のマスク透過レベルを設定	1~3~4	
Gpi1Func~Gpi4Func 20.1.600.index~ 20.1.603.index	INTEGER	R/W	4	指定された GPI の機能を設定	off=1 , pri=2, sec=3, aux=4, col=5, pic1=6, pic2=7, pic3=8, pic4=9, holdReset=10, psSel=11, manAutoSel=12	
Gpo1Func~Gpo4Func 20.1.610.index~ 20.1.613.index	INTEGER	R/W	4	指定された GPO の機能を設定	<i>off=1</i> , pri=2, sec=3, aux=4, col=5, pic1=6, pic2=7, pic3=8, pic4=9, priErr123=10 , priErr1=11, priErr2=12, priErr3=13, priErr12=14, priErr23=15, priErr13=16, secErr123=17, secErr1=18, secErr2=19, secErr3=20, secErr12=21, secErr23=22, secErr13=23, psErrAll=24, auxErr=25	
GpoHoldMode 20.1.614.index	INTEGER	R/W	4	アラーム条件解除後のアラーム保持動作を設定	<i>off=1</i> , on=2	
GpoHoldReset 20.1.615.index	INTEGER	R/W	4	アラーム保持のリセット動作を設定	no=1 , yes=2	
PrimaryAlarmFunc 20.1.620.index	INTEGER	R/W	4	現用系のアラーム出力条件を設定	err123=1 , err1=2, err2=3, err3=4, err12=5, err23=6, err13=7	
SecondaryAlarmFunc 20.1.621.index	INTEGER	R/W	4	予備系のアラーム出力条件を設定	err123=1 , err1=2, err2=3, err3=4, err12=5, err23=6, err13=7	
ManualOut 20.1.630.index	INTEGER	R/W	4	マニュアルモードでの OUT1 への出力設定	pri=1, sec=2, aux=3, col=4, pic1=5, pic2=6, pic3=7, pic4=8	
RefSel 20.1.700.index	INTEGER	R/W	4	リファレンス選択を設定	frame=1 , module=2, in=3	

オブジェクト識別子	SYNTAX	ACCESS	BYTE	内容	Get/Set 項目	Trap
LsPhaseOffsetH 20.1.701.index	INTEGER	R/W	4	ラインシンクロナイザ出力の 水平位相を設定	-1920~ 0 ~1920	
LsPhaseOffsetV 20.1.702.index	INTEGER	R/W	4	ラインシンクロナイザ出力の 垂直位相を設定	-600~ 0 ~600	
FsPhaseOffsetH 20.1.703.index	INTEGER	R/W	4	フレームシンクロナイザ出力 の水平位相を設定	-1920~ 0 ~1920	
FsPhaseOffsetV 20.1.704.index	INTEGER	R/W	4	フレームシンクロナイザ出力 の垂直位相を設定	-600~ 0 ~600	
TsMode 20.1.705.index	INTEGER	R/W	4	TS モードの設定	disable=1 , enable=2	
FsMode 20.1.706.index	INTEGER	R/W	4	出力段のフレームシンクロナ イザの設定	disable=1 , enable=2	
FreezeCtl 20.1.707.index	INTEGER	R/W	4	フレームシンクロナイザの入 カエラー時のフリーズ動作を 設定	field=1, frame=2 , black=3	
TimeYear 20.1.710.index	INTEGER	R/W	4	内蔵時計(年)を設定	2000~ 2019 ~2099	
TimeMonth 20.1.711.index	INTEGER	R/W	4	内蔵時計(月)を設定	1 ~12	
TimeDay 20.1.712.index	INTEGER	R/W	4	内蔵時計(日)を設定	1 ~31	
TimeHour 20.1.713.index	INTEGER	R/W	4	内蔵時計(時)を設定	0 ~23	
TimeMinute 20.1.714.index	INTEGER	R/W	4	内蔵時計(分)を設定	0 ~59	
TimeSecond 20.1.715.index	INTEGER	R/W	4	内蔵時計(秒)を設定	0 ~59	
PreviewSetting 20.1.720.index	INTEGER	R/W	4	プレビュー出力の設定	off=1, next=2, split1=3 , split2=4, split3=5, split4=6, aux=7, pic1=8, pic2=9, pic3=10, pic4=11	
AutoModeCtl 20.1.730.index	INTEGER	R/W	4	オートモードの設定	disable=1, enable=2	
AutoModeReturnTime 20.1.731.index	INTEGER	R/W	4	オートモードでのアラーム解 除から正常に復帰するまでの 時間を設定 (-1 は自動復帰し ません)	-1~ 0 ~3600 (秒)	

オブジェクト識別子	SYNTAX	ACCESS	BYTE	内容	Get/Set 項目	Trap
AutoModePrimaryErrorCtl 20.1.732.index	INTEGER	R/W	4	オートモードでの現用系エラー時の出力選択を設定	sec=1 , aux=2, col=3, pic1=4, pic2=5, pic3=6), pic4=7	
AutoModeDoubleErrorCtl 20.1.733.index	INTEGER	R/W	4	オートモードでの現用系、予備系共にエラー時の出力選択を設定	off=1, pri=2, sec=3, aux=4 , col=5, pic1=6, pic2=7, pic3=8, pic4=9	
AutoModeErrorSel 20.1.734.index	INTEGER	R/W	4	オートモードでのエラー番号を設定	err123=1 , err1=2, err2=3, err3=4, err12=5, err23=6, err13=7	
Color 20.1.750.index	INTEGER	R/W	4	内蔵カラーバの設定	cb100=1, cb75=2, blue=3, red=4, black=5	
ForceBuzzer 20.1.760.index	INTEGER	R/W	4	リモコン RMT5001-ACHO のブザーを強制鳴動設定	off=1 , on=2	
BuzzerVol 20.1.761.index	INTEGER	R/W	4	リモコン RMT5001-ACHO のブザー音量を設定	1~3	
BuzzerType 20.1.762.index	INTEGER	R/W	4	リモコン RMT5001-ACHO のブザー音色を設定	1~3	
BuzzerTime 20.1.763.index	INTEGER	R/W	4	リモコン RMT5001-ACHO のブザー鳴動時間を設定	0~1~3	
AlarmEnIntComm 20.1.800.index	INTEGER	R/W	4	内部通信エラーアラームイネーブル	disable=1 , enable=2	
AlarmEnPrimaryError 20.1.810.index	INTEGER	R/W	4	現用系エラーアラームイネーブル	disable=1 , enable=2	
AlarmEnSecondaryError 20.1.811.index	INTEGER	R/W	4	予備系エラーアラームイネーブル	disable=1 , enable=2	
AlarmEnAuxError 20.1.812.index	INTEGER	R/W	4	補助系エラーアラームイネーブル	disable=1 , enable=2	
AlarmEnRefUnlock 20.1.820.index	INTEGER	R/W	4	リファレンスアンロックアラームイネーブル	disable=1 , enable=2	
AlarmEnOutputPathChange 20.1.821.index	INTEGER	R/W	4	現用系出力変更アラームイネーブル	disable=1 , enable=2	
TrapEnPrimaryError 20.1.850.index	INTEGER	R/W	4	現用系エラートラップイネーブル	disable=1 , enable=2	
TrapEnSecondaryError 20.1.851.index	INTEGER	R/W	4	予備系エラートラップイネーブル	disable=1 , enable=2	
TrapEnAuxError 20.1.852.index	INTEGER	R/W	4	補助系エラートラップイネーブル	disable=1 , enable=2	

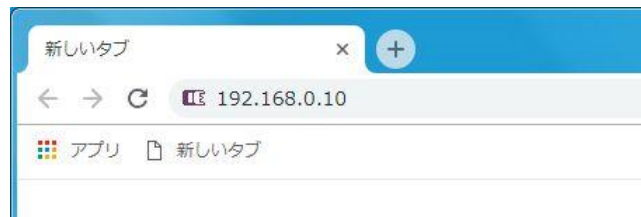
オブジェクト識別子	SYNTAX	ACCESS	BYTE	内容	Get/Set 項目	Trap
TrapEnRefUnlock 20.1.860.index	INTEGER	R/W	4	リファレンスアンロックトラ ップイネーブル	disable=1 , enable=2	
TrapEnOutputPathCha nge 20.1.861.index	INTEGER	R/W	4	現用系出力変更トラップイネ ーブル	disable=1 , enable=2	

オブジェクト識別子	SYNTAX	ACCESS	BYTE	内容	Get/Set 項目	Trap
SetDefault 20.1.900.index	INTEGER	R/W	4	デフォルト設定に戻す	no=1 , yes=2	
FactoryReset 20.1.910.index	INTEGER	R/W	4	工場出荷時の設定に戻す	no=1 , yes=2	
RefFormat 30.1.100.index	INTEGER	RO	4	リファレンスフォーマット	unknown=1, f525i59=2, f1080i59=3	
Out1Sel 30.1.110.index	INTEGER	RO	4	OUT1 出力選択ステータス	pri=1, sec=2, aux=3, col=4, pic1=5, pic2=6, pic3=7, pic4=8	
Dipsw1 30.1.120.index	INTEGER	RO	4	DIPSW1 設定	0~255	
Dipsw3 30.1.121.index	INTEGER	RO	4	DIPSW3 設定	0~255	
AlarmIntCommErr 30.1.200.index	INTEGER	RO	4	内部通信エラーアラームステータス	noErr=1, err=2	
AlarmPrimaryError 30.1.210.index	INTEGER	RO	4	現用系エラーアラームステータス	noErr=1, err=2	○
AlarmSecondaryError 30.1.211.index	INTEGER	RO	4	予備系エラーアラームステータス	noErr=1, err=2	○
AlarmAuxError 30.1.212.index	INTEGER	RO	4	補助系エラーアラームステータス	noErr=1, err=2	○
AlarmRefUnlock 30.1.220.index	INTEGER	RO	4	リファレンスアンロックアラームステータス	lock=1, unlock=2	○

Trap 番号	内容
cho5102TrapPrimaryNoErr 54.0.1	TrapEnPrimaryError=Enable の時、現用系のエラーがなくなったことを示すトラップ
cho5102TrapSecondaryNoErr 54.0.2	TrapEnSecondaryError=Enable の時、予備系のエラーがなくなったことを示すトラップ
cho5102TrapAuxNoErr 54.0.3	TrapEnAuxError=Enable の時、補助系のエラーがなくなったことを示すトラップ
cho5102TrapRefLock 54.0.4	TrapEnRefUnlock=Enable の時、リファレンスがロックしたことを示すトラップ
cho5102TrapOutputPathPrimary 54.0.5	TrapEnOutputPathChange=Enable の時、出力 SDI が Primary に切り替わったことを示すトラップ
cho5102TrapPrimaryError 54.0.101	TrapEnPrimaryError=Enable の時、現用系がエラーになったことを示すトラップ
cho5102TrapSecondaryError 54.0.102	TrapEnSecondaryError=Enable の時、予備系がエラーになったことを示すトラップ
cho5102TrapAuxError 54.0.103	TrapEnAuxError=Enable の時、補助系がエラーになったことを示すトラップ
cho5102TrapRefUnlock 54.0.104	TrapEnRefUnlock=Enable の時、リファレンスがアンロックしたことを示すトラップ
cho5102TrapOutputPathOther 54.0.105	TrapEnOutputPathChange=Enable の時、出力 SDI が Primary 以外に切り替わったことを示すトラップ

1 1 . WebControl

WEB から、全ての設定を確認、変更できます。Google Chrome で IP アドレスを入力して、WebControl に接続します。
C5002-20/C5001-20 フレームの IP アドレス出荷時設定は、“192.168.0.10”です。



詳細な操作方法は 93-10092 「WebControl 取扱説明書」を参照してください。

1 1 - 1 . モジュール画面

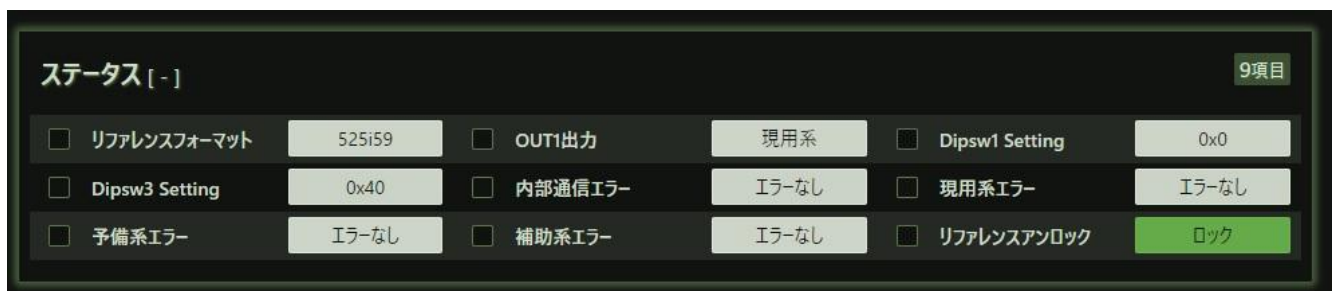
CHO5102 が挿入されたスロットをクリックするとモジュール画面が表示されます。



ステータスには、各種モジュールの状態を、各種設定には、モジュールに設定できる項目を、製品情報には、モジュール名、プログラムバージョン等の製品情報を表示します。'+ 'マークをクリックすることにより、各設定が表示されます。

1 1 - 2 . ステータス

ステータスには各種モジュールの状態が表示されます。



1 1 - 3. 各種設定

各種設定には、モジュールに設定可能な項目が表示されます。

1 1 - 3 - 1. 各種設定 1

各項目は、プルダウンメニューにより設定できるパラメータを選択するか、値を直接入力することにより設定します。設定した時点で、モジュールには設定が反映されます。更新ボタンのあるプリセットの読み出しと、書き込みはプルダウンメニューでプリセット番号を選んだ時点では動作せず、更新ボタンのクリック時に指定されたプリセット番号の読み出し、書き込みを行います。

各種設定 [-] 170項目

<input type="checkbox"/> システムフォーマット	1080159 ⇅	<input type="checkbox"/> ログ画面出力	オフ ⇅	<input type="checkbox"/> ログページ	1
<input type="checkbox"/> ログ消去	いいえ ⇅	<input type="checkbox"/> ログフィルター一括設定	変更しない ⇅	<input type="checkbox"/> Sdi Signalログフィルター設定	オフ ⇅
<input type="checkbox"/> TRSログフィルター設定	オフ ⇅	<input type="checkbox"/> Line Numberログフィルター設定	オフ ⇅	<input type="checkbox"/> CRC Yログフィルター設定	オフ ⇅
<input type="checkbox"/> CRC Cログフィルター設定	オフ ⇅	<input type="checkbox"/> Line Lengthログフィルター設定	オフ ⇅	<input type="checkbox"/> Field Lengthログフィルター設定	オフ ⇅
<input type="checkbox"/> Reserved Dataログフィルター設定	オフ ⇅	<input type="checkbox"/> ANC Parityログフィルター設定	オフ ⇅	<input type="checkbox"/> ANC Checksumログフィルター設定	オフ ⇅
<input type="checkbox"/> BCHログフィルター設定	オフ ⇅	<input type="checkbox"/> Audio DBNログフィルター設定	オフ ⇅	<input type="checkbox"/> No Audio Packetログフィルター設定	オフ ⇅
<input type="checkbox"/> Silenceログフィルター設定	オフ ⇅	<input type="checkbox"/> Blackログフィルター設定	オフ ⇅	<input type="checkbox"/> Blueログフィルター設定	オフ ⇅
<input type="checkbox"/> Compareログフィルター設定	オフ ⇅	<input type="checkbox"/> Stillログフィルター設定	オフ ⇅	<input checked="" type="checkbox"/> Sync Lossログフィルター設定	オン ⇅
<input type="checkbox"/> HTML形式のログ	↓ ダウンロード	<input type="checkbox"/> ログの言語	日本語 ⇅	<input type="checkbox"/> 現用系エラー1プリセット	プリセット1 ⇅
<input type="checkbox"/> 現用系エラー2プリセット	オフ ⇅	<input type="checkbox"/> 現用系エラー3プリセット	オフ ⇅	<input type="checkbox"/> 予備系エラー1プリセット	プリセット1 ⇅
<input type="checkbox"/> 予備系エラー2プリセット	オフ ⇅	<input type="checkbox"/> 予備系エラー3プリセット	オフ ⇅	<input type="checkbox"/> エラープリセット読み込み	プリセット1 ⇅

↻ 更新

ログのダウンロードは“HTML 形式のログ”のダウンロードボタンを押すことにより、ローカルディスクに cho5102_log.html というファイル名でダウンロードされます。

ログファイルをダブルクリックするとブラウザ上でログを確認することができます。

CHO5102 Log

Events at 2020/04/16 09:43:56

- 現用系に自動切替

Events at 2020/04/16 09:43:56

- 現用系: Reserved Data OK
- 予備系: Reserved Data OK

Events at 2020/04/16 09:43:56

- 現用系: SDI Signal OK
- 予備系: SDI Signal OK

Events at 2020/04/16 09:43:54

- AUXに自動切替

Events at 2020/04/16 09:43:54

- 現用系: SDI Signal エラー
- 現用系: Reserved Data エラー
- 予備系: SDI Signal エラー
- 予備系: Reserved Data エラー
- 現用系を選択

Events at 2020/04/16 09:43:53

- CHO5102 ファームウェアが再起動しました。

Events at 2020/04/16 09:43:43

- 現用系に自動切替

Events at 2020/04/16 09:43:43

- ログデータは正常に消去されました。

1 1 - 3 - 2. 各種設定 2

<input type="checkbox"/> エラープリセット書き込み	プリセット1	<input type="checkbox"/> エラー一括設定	変更しない	<input type="checkbox"/> SDIエラー設定	オン
<input type="button" value="更新"/>					
<input type="checkbox"/> TRSエラー設定	オン	<input type="checkbox"/> Line Numberエラー設定	オン	<input type="checkbox"/> CRC Yエラー設定	オン
<input type="checkbox"/> CRC Cエラー設定	オン	<input type="checkbox"/> Line Lengthエラー設定	オン	<input type="checkbox"/> Field Lengthエラー設定	オン
<input type="checkbox"/> Reserved Dataエラー設定	オン	<input type="checkbox"/> ANC Parityエラー設定	オン	<input type="checkbox"/> ANC Checksumエラー設定	オン
<input type="checkbox"/> BCHエラー設定	オン	<input type="checkbox"/> Audio DBNエラー設定	オン	<input type="checkbox"/> No Audio Packetエラー設定	オン
<input type="checkbox"/> Silenceエラー設定	オフ	<input type="checkbox"/> Blackエラー設定	オフ	<input type="checkbox"/> Blueエラー設定	オフ
<input type="checkbox"/> Compareエラー設定	オフ	<input type="checkbox"/> Stillエラー設定	オフ	<input type="checkbox"/> Sync Lossエラー設定	オフ
<input type="checkbox"/> 無音検出レベル (dBFS)設定	-85	<input type="checkbox"/> 現用系無音検出時間 (秒)設定1	5	<input type="checkbox"/> 現用系無音検出時間 (秒)設定2	5
<input type="checkbox"/> 現用系無音検出時間 (秒)設定3	5	<input type="checkbox"/> 現用系無音検出チャンネル設定01	オン	<input type="checkbox"/> 現用系無音検出チャンネル設定02	オン
<input type="checkbox"/> 現用系無音検出チャンネル設定03	オン	<input type="checkbox"/> 現用系無音検出チャンネル設定04	オン	<input type="checkbox"/> 現用系無音検出チャンネル設定05	オン
<input type="checkbox"/> 現用系無音検出チャンネル設定06	オン	<input type="checkbox"/> 現用系無音検出チャンネル設定07	オン	<input type="checkbox"/> 現用系無音検出チャンネル設定08	オン
<input type="checkbox"/> 現用系無音検出チャンネルモード設定	アンド	<input type="checkbox"/> 予備系無音検出時間 (秒)設定1	5	<input type="checkbox"/> 予備系無音検出時間 (秒)設定2	5
<input type="checkbox"/> 予備系無音検出時間 (秒)設定3	5	<input type="checkbox"/> 予備系無音検出チャンネル設定01	オン	<input type="checkbox"/> 予備系無音検出チャンネル設定02	オン

1 1 - 3 - 3. 各種設定 3

<input type="checkbox"/> 予備系無音検出チャンネル設定03	オン	<input type="checkbox"/> 予備系無音検出チャンネル設定04	オン	<input type="checkbox"/> 予備系無音検出チャンネル設定05	オン
<input type="checkbox"/> 予備系無音検出チャンネル設定06	オン	<input type="checkbox"/> 予備系無音検出チャンネル設定07	オン	<input type="checkbox"/> 予備系無音検出チャンネル設定08	オン
<input type="checkbox"/> 予備系無音検出チャンネルモード設定	アンド	<input type="checkbox"/> 黒み検出レベル設定	0	<input type="checkbox"/> 現用系黒み検出時間 (フレーム)設定1	150
<input type="checkbox"/> 現用系黒み検出時間 (フレーム)設定2	150	<input type="checkbox"/> 現用系黒み検出時間 (フレーム)設定3	150	<input type="checkbox"/> 予備系黒み検出時間 (フレーム)設定1	150
<input type="checkbox"/> 予備系黒み検出時間 (フレーム)設定2	150	<input type="checkbox"/> 予備系黒み検出時間 (フレーム)設定3	150	<input type="checkbox"/> 現用系青色検出時間 (フレーム)設定1	150
<input type="checkbox"/> 現用系青色検出時間 (フレーム)設定2	150	<input type="checkbox"/> 現用系青色検出時間 (フレーム)設定3	150	<input type="checkbox"/> 予備系青色検出時間 (フレーム)設定1	150
<input type="checkbox"/> 予備系青色検出時間 (フレーム)設定2	150	<input type="checkbox"/> 予備系青色検出時間 (フレーム)設定3	150	<input type="checkbox"/> 現用系比較検出時間 (フレーム)設定1	150
<input type="checkbox"/> 現用系比較検出時間 (フレーム)設定2	150	<input type="checkbox"/> 現用系比較検出時間 (フレーム)設定3	150	<input type="checkbox"/> 予備系比較検出時間 (フレーム)設定1	150
<input type="checkbox"/> 予備系比較検出時間 (フレーム)設定2	150	<input type="checkbox"/> 予備系比較検出時間 (フレーム)設定3	150	<input type="checkbox"/> 現用系静止画検出時間 (フレーム)設定1	150
<input type="checkbox"/> 現用系静止画検出時間 (フレーム)設定2	150	<input type="checkbox"/> 現用系静止画検出時間 (フレーム)設定3	150	<input type="checkbox"/> 現用系静止画色差分閾値 (%)設定	4
<input type="checkbox"/> 現用系静止画ピクセル数閾値 (%)設定	100	<input type="checkbox"/> 予備系静止画検出時間 (フレーム)設定1	150	<input type="checkbox"/> 予備系静止画検出時間 (フレーム)設定2	150
<input type="checkbox"/> 予備系静止画検出時間 (フレーム)設定3	150	<input type="checkbox"/> 予備系静止画色差分閾値 (%)設定	4	<input type="checkbox"/> 予備系静止画ピクセル数閾値 (%)設定	100

1 1 - 3 - 4. 各種設定 4

<input type="checkbox"/> 現用系マスクプリセット選択	プリセット01	<input type="checkbox"/> 予備系マスクプリセット選択	プリセット01	<input type="checkbox"/> マスクプリセット読み込み	プリセット01	<input type="button" value="更新"/>
<input type="checkbox"/> マスクプリセット書き込み	プリセット01	<input type="checkbox"/> マスクプレビュー出力	オフ	<input type="checkbox"/> マスク左位置設定	860	<input type="button" value="更新"/>
<input type="checkbox"/> マスク右位置設定	1060	<input type="checkbox"/> マスク上位置設定	440	<input type="checkbox"/> マスク下位置設定	640	
<input type="checkbox"/> マスク横移動量設定	0	<input type="checkbox"/> マスク縦移動量設定	0	<input type="checkbox"/> マスク反転設定	オフ	
<input type="checkbox"/> マスク透過レベル設定	3	<input type="checkbox"/> GPI入力1設定	未使用	<input type="checkbox"/> GPI入力2設定	未使用	
<input type="checkbox"/> GPI入力3設定	未使用	<input type="checkbox"/> GPI入力4設定	未使用	<input type="checkbox"/> GPO出力1設定	現用系エラー12	
<input type="checkbox"/> GPO出力2設定	予備系エラー12	<input type="checkbox"/> GPO出力3設定	PS ERR ALL	<input type="checkbox"/> GPO出力4設定	現用系	
<input type="checkbox"/> アラーム出力保持設定	オフ	<input type="checkbox"/> アラーム出力保持解除	いいえ	<input type="checkbox"/> 現用系アラーム出力設定	エラー123	
<input type="checkbox"/> 予備系アラーム出力設定	エラー123	<input type="checkbox"/> OUT1出力切り替え	現用系	<input type="checkbox"/> リファレンス選択	フレーム	
<input type="checkbox"/> ラインシンクロナス水平位置調整	0	<input type="checkbox"/> ラインシンクロナス垂直位置調整	1	<input type="checkbox"/> フレームシンクロナス水平位置調整	0	
<input type="checkbox"/> フレームシンクロナス垂直位置調整	0	<input type="checkbox"/> トランスポートストリームモード設定	無効	<input type="checkbox"/> フレームシンクロナスモード設定	無効	
<input type="checkbox"/> フリーズ動作選択	フレーム	<input type="checkbox"/> 年設定	2019	<input type="checkbox"/> 月設定	1	

1 1 - 3 - 5. 各種設定 5

<input type="checkbox"/> 日設定	23	<input type="checkbox"/> 時設定	14	<input type="checkbox"/> 分設定	43
<input type="checkbox"/> 秒設定	3	<input type="checkbox"/> SDI OUT2出力設定	SPLIT1	<input type="checkbox"/> 自動切り替えモード設定	有効
<input type="checkbox"/> 自動復帰時間設定(秒)	0	<input type="checkbox"/> 現用系エラー自動切り替え設定	予備系	<input type="checkbox"/> 現用系, 予備系エラー自動切り替え設定	補助系
<input type="checkbox"/> 自動切り替え条件選択	エラー123	<input type="checkbox"/> インターナルカラー設定	カラーバー(75)	<input type="checkbox"/> ブザー強制設定	オフ
<input type="checkbox"/> ブザーボリューム設定	3	<input type="checkbox"/> ブザー種類設定	1	<input type="checkbox"/> ブザー停止時間設定	0
<input type="checkbox"/> モジュールアラーム内部通信エラー設定	無効	<input type="checkbox"/> モジュールアラーム現用系エラー設定	有効	<input type="checkbox"/> モジュールアラーム予備系エラー設定	有効
<input type="checkbox"/> モジュールアラーム補助系エラー設定	無効	<input type="checkbox"/> モジュールアラームリファレンスアンロックエラー設定	有効	<input type="checkbox"/> モジュールアラーム現用系出力変更設定	有効
<input type="checkbox"/> 現用系エラートラップ設定	有効	<input type="checkbox"/> 予備系エラートラップ設定	有効	<input type="checkbox"/> 補助系エラートラップ設定	無効
<input type="checkbox"/> リファレンスアンロックトラップ設定	有効	<input type="checkbox"/> 現用系出力変更トラップ設定	有効	<input type="checkbox"/> 初期設定に戻す	<input type="button" value="戻す"/>
<input type="checkbox"/> 工場出荷状態に戻す	<input type="button" value="戻す"/>				

1 1 - 4. 製品情報

製品情報 [-] 6項目

<input type="checkbox"/> 製品ID	54	<input type="checkbox"/> 製品概要	CHO5102 : Advanced Change Over Module	<input type="checkbox"/> Version (Firmware)	1.1.5
<input type="checkbox"/> Version (Hardware)	1.2.6	<input type="checkbox"/> 占有スロット数	2	<input type="checkbox"/> 別名	CHO5102

1 2 . エラー検出について

1 2 - 1 . SDI SIGNAL

SDI 信号なしエラーです。SDI 信号未検出、および映像フォーマットが一致しない場合、エラーにします。

1 2 - 2 . TRS

映像タイミング基準コードエラーです。映像タイミング基準コード(TRS)の H,V,F と P3~P0 の関係が一致しない場合、エラーにします。

ワード	9 (MSB)	8	7	6	5	4	3	2	1	0
0x3FF	1	1	1	1	1	1	1	1	1	1
0x000	0	0	0	0	0	0	0	0	0	0
0x000	0	0	0	0	0	0	0	0	0	0
XYZ	1	F	V	H	P3	P2	P1	P0	0	0

1 2 - 3 . LINE NUMBER

ライン番号エラーです。映像タイミング基準コード (TRS) フィールドもしくは V シンク信号から数えたライン番号と TRS の後ろにつくライン番号データが一致しない場合、エラーにします。

1 2 - 4 . CRC Y

Y データ系列の CRC データが計算値と一致しない場合、エラーとします。

1 2 - 5 . CRC C

C データ系列の CRC データが計算値と一致しない場合、エラーとします。

1 2 - 6 . LINELENGTH

ライン長エラーです。SAV と次の SAV, SAV と EAV のサンプル数に異常がある場合、エラーにします。

1 2 - 7 . FIELD LENGTH

フィールド長又は、フレーム長のエラーです。1 フィールドのライン数、又は 1 フレームのライン数が規定数でない場合、エラーにします。

1 2 - 8 . RESERVED DATA

予約語データエラーです。SAV,EAV,ADF 以外に 0x000~0x003、0x3FC~0x3FF のデータがある場合、エラーにします。

1 2 - 9 . ANC PARITY

補助データパケットのパリティエラーです。補助データパケットの DID、DBN/SDID、DC のパリティが一致しない場合、エラーにします。

1 2 - 1 0 . ANC CHECKSUM

補助データパケットのチェックサムエラーです。補助データパケットの DID から UDW の総和が CS データと一致しない場合、エラーにします。

1 2 - 1 1 . BCH

エンベッドド・オーディオの誤り訂正符号エラーです。オーディオデータパケットの誤り訂正符号データと計算値が一致しない場合、エラーにします。

1 2 - 1 2 . AUDIO DBN

オーディオデータパケットのデータブロック番号のインクリメントエラーです。オーディオデータパケットのデータブロック番号がパケットごとに 1 ずつ増加しない場合、エラーにします。

1 2 - 1 3 . NO AUDIO PACKET

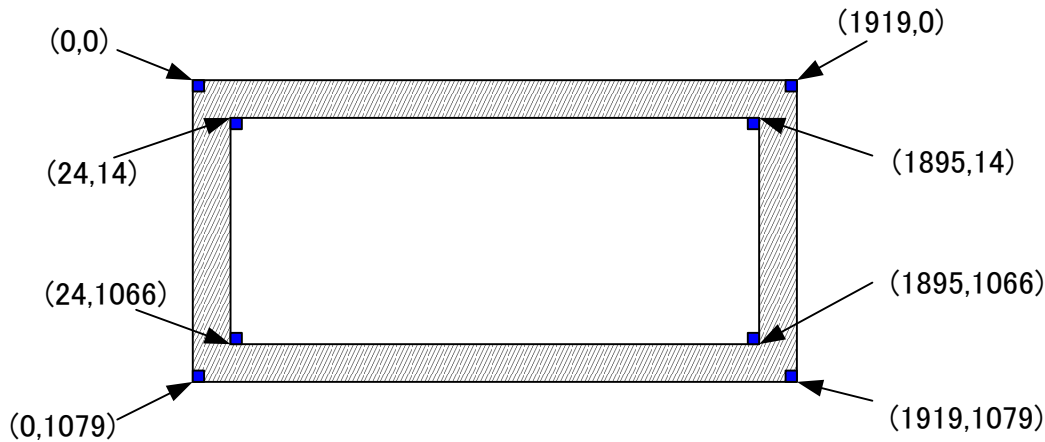
オーディオデータパケットなしエラーです。オーディオデータパケットがない場合、エラーにします。

1 2 - 1 4 . SILENCE

無音検出エラーです。音声レベルのピーク値が閾値 (-85~-60dBFS) 以下で一定時間 (1 秒~5 分) 継続後、エラーにします。
CH1~CH8 が検出対象です。

1 2 - 1 5 . BLACK

黒み検出エラーです。輝度レベルのピーク値が閾値 (0~99IRE)以下で一定時間 (1 フレーム~9000 フレーム : 5 分) 継続後、エラーにします。輝度レベルは、以下の 97.5%を検出領域とし、さらにマスクにより一定領域をマスクすることができます。



斜線部が検出領域外です。

1 2 - 1 6 . BLUE

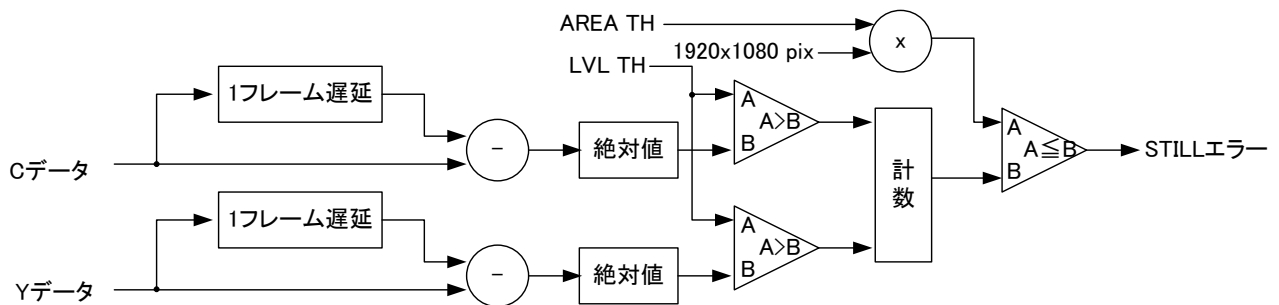
青み検出エラーです。色相が青色を基準に約-40~+25度の範囲を青色と判断し、青色のピクセル数が約 90% (1866240 ピクセル) を占めた状態が一定時間 (1 フレーム~9000 フレーム : 5 分) 継続後、エラーにします。画面全体を検出領域としています。また、輝度が 0IRE 以下の場合、彩度が約 35%以下の場合には青色と判断しません。

1 2 - 1 7 . COMPARE

現用系と予備系の映像比較エラーです。画面全体で 1 ピクセルでも不一致状態が、一定時間 (1 フレーム~9000 フレーム : 5 分) 継続後、エラーにします。

1 2 - 1 8 . STILL

静止画検出エラーです。現在の映像と 1 フレーム遅延した映像との差分を取り、差分が一定量 (画素の取りうる値の 1~40%) 未満のピクセルが、一定領域 (70~100%) 以上の状態で一定時間 (1 フレーム~9000 フレーム : 5 分) 継続後、エラーにします。



検出領域は黒み検出と同じ約 97.5%の領域で、さらにマスクにより一定領域をマスクすることができます。マスクされた領域は静止画として判定されるため、マスク領域の設定により、検出領域 (AREA TH)を変更する必要がありません。

1 画素の取りうる値は 1024 で、設定できる画素の差分は、以下の通りです。

%	差分	%	差分	%	差分	%	差分	%	差分
1	10	2	20	3	31	4	41	5	51
6	61	7	72	8	82	9	92	10	102
11	113	12	123	13	133	14	143	15	153
16	164	17	174	18	184	19	194	20	205
21	215	22	225	23	235	24	246	25	256
26	266	27	276	28	286	29	297	30	307
31	317	32	327	33	338	34	348	35	358
36	368	37	379	38	389	39	399	40	409

検出領域として設定した値と閾値となるピクセル数は、以下の通りです。

%	ピクセル数	%	ピクセル数	%	ピクセル数	%	ピクセル数	%	ピクセル数
70	2903040	71	2944512	72	2985984	73	3027456	74	3068928
75	3110400	76	3151872	77	3193344	78	3234816	79	3276288
80	3317760	81	3359232	82	3400704	83	3442176	84	3483648
85	3525120	86	3566592	87	3608064	88	3649536	89	3691008
90	3732480	91	3773952	92	3815424	93	3856896	94	3898368
95	3939840	96	3981312	97	4022784	98	4064256	99	4105728
100	4147200	-	-	-	-	-	-	-	-

1 2 - 1 9 . SYNC LOSS

TSモードでのシンク・ロスエラーです。TS信号の同期コードのロスを検出した場合、エラーにします。TSモードでは本エラー検出のみ有効です。

1 3. コネクタ ピンアサイン表

REM Dsub15 (メス) ミリねじ

1	GND	6	+12V OUT	11	GPO3
2	GPI1	7	RS422_TX_P	12	GPO4
3	GPI2	8	RS422_TX_N	13	GND
4	GPI3	9	GPO1	14	RS422_RX_P
5	GPI4	10	GPO2	15	RS422_RX_N

GPI1~GPI4 メーク接点入力(+3.3Vロジック回路受け)
(PRI, SEC, AUX, COL, PIC1~4, HOLD RESET, PS SEL, MAN-AUTO SEL)

GPO1~GPO4 接点出力(60V/300mA MAX)
(PRI TALLY, SEC TALLY, AUX TALLY, COL TALLY, PIC1~4 TALLY,
PRI ALARM, SEC ALARM)

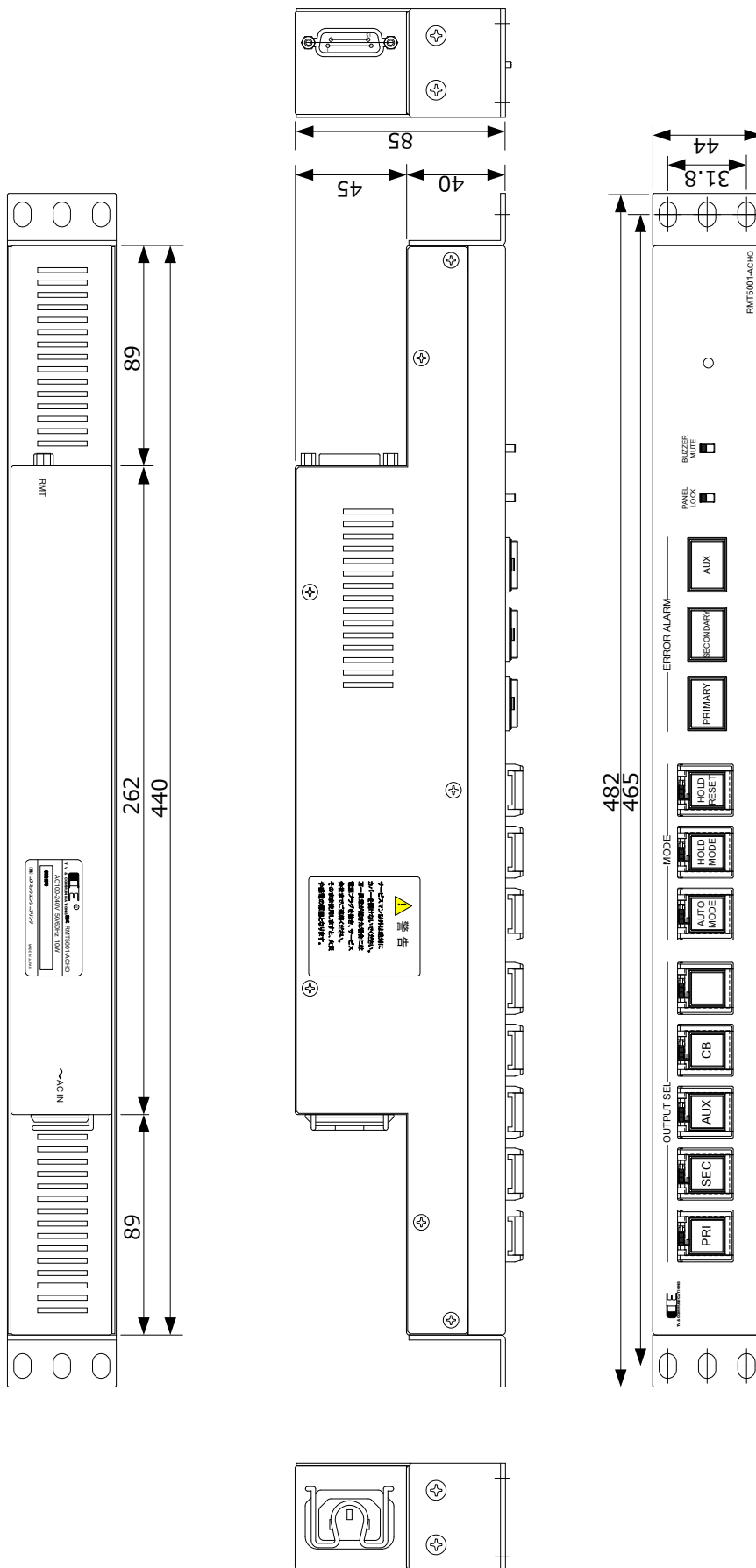
+12V OUT +12V(100mA MAX)

RS422_* RS-422送信/受信信号

1 4 . 定格および電気的特性

PRI IN SEC IN AUX IN	対応規格	3G-SDI 1080p59A HD-SDI 1080i59 DVB-ASI EN50083-9(PRI,SECのみ)
	コネクタ	BNCx3
	入力レベル、インピーダンス	0.8 Vp-p 75 Ω
OUT1/2	対応規格	3G-SDI 1080p59A HD-SDI 1080i59 DVB-ASI EN50083-9(OUT1のみ)
	コネクタ	BNCx2
	出力レベル、インピーダンス	0.8 Vp-p 75 Ω
リファレンス入力	コネクタ	BNCx2(ループスルー含む)
	入力信号、インピーダンス	BBS/3 値シンク 75Ω
リモート入出力	コネクタ	Dサブ 15ピン (メス) x1 ミリねじ
占有スロット数	2 スロット	
オプション	リモート・コントロールパネル RMT5001-ACHO	
動作環境	0 °C ~ 40 °C 20 % ~ 85 % (結露無きこと)	
電源	DC 12V	
消費電力	14 W	
外形寸法	398.5 x 88 mm	
質量	0.28 kg	

1.5. リモコン RMT5001-ACHO 外観図



1 6 . お問い合わせ

株式会社 コスミックエンジニアリング

Address : 〒191-0065 東京都日野市旭が丘 3-2-11

TEL: 042-586-2933 (代表)

042-586-2650 (SI 部)

FAX : 042-584-0314

URL: <http://www.cosmic-eng.co.jp/>

E-Mail: c1000@cosmic-eng.co.jp