

TLG5002

C5000 シリーズ

タイム&ロゴ ジェネレータ・モジュール

取扱説明書

Ver 1.04



株式会社コスミックエンジニアリング

はじめにお読みください

ご使用上の注意

正しく安全にお使いいただくために、ご使用前に必ずこの取扱説明書をお読みください。

お読みになった後は、必ず装置の近くの見やすいところに大切に保管してください。

絵表示について

この取扱説明書および製品への表示では、製品を安全に正しくお使いいただき、お客様や他の人々への危害や財産への損害を未然に防止するために、いろいろな絵表示をしています。その表示と意味は次のようになっています。内容をよく理解してから本文をお読みください。



警告

この表示内容を無視して誤った取り扱いをすると、人が死亡または重傷を負う可能性が想定される内容を表しています。



注意

この表示内容を無視して誤った取り扱いをすると、人が損害を負う可能性が想定される内容および物的損害のみの発生が想定される内容を表しています。



左の記号は注意（危険・警告を含む）を促す内容があることを告げるものです。図の中に具体的な注意内容が描かれています。



左の記号は禁止の行為であることを告げるものです。図の中や近傍に具体的な禁止内容が描かれています。



左の記号は行為を強制したり指示する内容を告げるものです。図の中に具体的な指示内容が描かれています。

万一、製品の不具合や停電などの外的要因で映像や音声の品質に障害を与えた場合でも、本製品の修理以外の責はご容赦願います。


警告
■ 万一異常が発生したらそのまま使用しない

煙が出ている、変なおいがる、異常な音がする。

このような時はすぐに電源を切り、電源プラグをコンセントから抜いたあと、本製品を設置した業者またはメーカーに修理を依頼してください。


■ お客様による修理はしない

お客様による修理は危険ですので、絶対におやめください。


■ 不安定な場所に置かない

ぐらついた台の上や傾いた所など、不安定な場所に置かないでください。落ちたり倒れたりして、けがの原因となることがあります。


■ 内部に異物を入れない

通風口などから内部に金属類や燃えやすいものを差し込んだり、落とし込んだりしないでください。火災・感電・故障の原因となります。

万一内部に異物が入った場合は、まず本体の電源を切り、電源プラグをコンセントから抜いてください。


■ 本体フレーム等の天板等を外したり、改造をしない

内部には電圧の高い部分がありますので、触ると感電の原因となります。機器を改造しないでください。火災・感電の原因となります。


■ ご使用は正しい電源電圧で

表示された電源電圧以外の電圧で使用しないでください。火災・感電・故障の原因となります。


■ 雷が鳴り出したら電源プラグには触れない

火災・感電の原因となります。


■ 電源プラグはコンセントの奥まで確実に差し込む

ショートや発熱により、火災・感電の原因となります。


■ 電源ケーブルを傷つけない

電源ケーブルを加工しない。無理に曲げたり、ねじったり、引っ張ったりしない。電源ケーブルの上に機器本体や重いものを載せない。電源ケーブルを熱器具に近づけない。火災・感電の原因となります。


■ 機器の上に水や薬品等が入った容器を置かない

こぼれたり、中に入った場合、火災・感電・故障の原因となります。

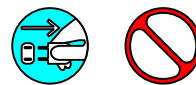

■ 機器の上に小さな金属物を置かない

万一内部に異物が入った場合は、まず本体の電源を切り、電源プラグを本体から抜いてください。火災・感電・故障の原因となります。




注意
■ 電源プラグを抜くときは

電源プラグを抜くときは電源ケーブルを引っ張らずに必ずプラグをもって抜いてください。ケーブルが傷つき、火災・感電の原因となります。


■ 濡れた手で電源プラグを抜き差ししない

感電の原因となることがあります。


■ 次のような場所には置かない

火災・感電の原因となります。
湿気やほこりの多いところ、直射日光の当たるところや暖房器具の近くなど高温になるところ、油煙や湯気の当たるところ、水滴の発生しやすいところ。


■ 通風孔をふさがない

本体には内部の温度上昇を防ぐための通風孔が開けてありますので、次のような使い方はしないでください。内部に熱がこもり、火災の原因となります。あお向け、横倒、逆さまにする。風通しの悪い狭い場所に押し込む。


■ 重いものを載せない

機器の上に重いものや本体からはみ出る大きなものを置かないでください。バランスがくずれて倒れたり、落下して、けがの原因となります。


■ 機器の接続は説明書をよく読んでから接続する

本体の電源を切り、各々の機器の取扱説明書に従って接続してください。指定以外のケーブルを使用したり延長したりすると発熱し、火災・やけどの原因となります。


■ 長時間使用しないときは電源プラグを抜く

安全のため必ず電源プラグをコンセントから抜いてください。火災の原因となることがあります。


■ お手入れをする時は電源プラグを抜く

安全のため電源プラグをコンセントから抜いてください。感電の原因となることがあります。



仕様および外観は改良のため、予告無く変更することがあります。
本機を使用できるのは日本国内のみで、海外では使用できません。
海外仕様、DC入力仕様については弊社営業までお問い合わせ下さい。

目次

表紙.....	1
はじめにお読みください.....	2
目次.....	5
1. 概要.....	6
2. 構成.....	6
3. 機能.....	6
4. ブロック図.....	7
5. 操作説明.....	7
5-2. フロントモジュール設定.....	9
6. フレームへの取付方法.....	9
7. SNMP 設定情報.....	10
8. コネクタ ピンアサイン表.....	17
9. 定格および電気的特性.....	19
10. お問い合わせ.....	19

1. 概要

- TLG5002 は C5000 モジュールシステムに搭載可能な、タイム&ロゴ ジェネレータ・モジュールです。
- マスター時計の時刻信号から映像信号とキー信号を出力する時刻発生装置です。
- 時・分変わりにエフェクトが設定でき、ロゴなど静止画やアニメーションと合成できます。
- 外部 CG 装置で作成した、時分変わりエフェクトの連番 TGA ファイルをインポートできます。
- C5000 シリーズ システムフレーム C5002 (2RU) , C5001 (1RU) に搭載可能です。
- 欧州 RoHS 指令に適合しております。

2. 構成

TLG5002 は本体と付属品で構成されています。

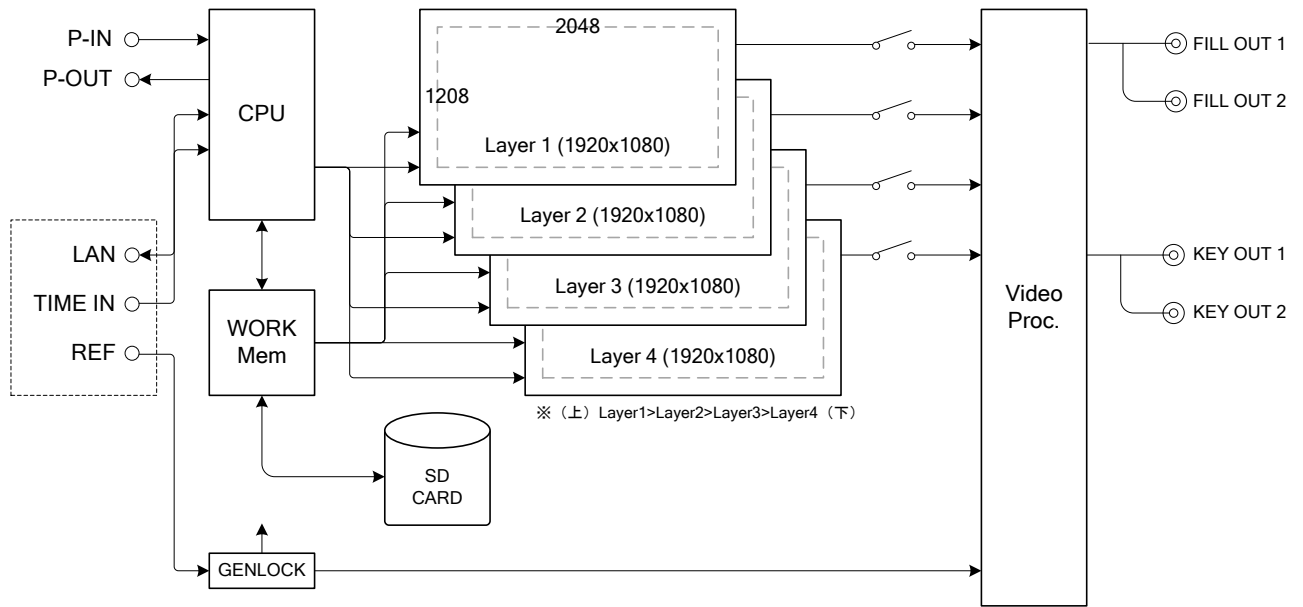
下記の表の通り揃っていることを確認してください。

品名	型名	数量	備考
タイム&ロゴ ジェネレータ・モジュール	TLG5002	1	本体
取扱説明書		1	本書
検査合格証		1	

3. 機能

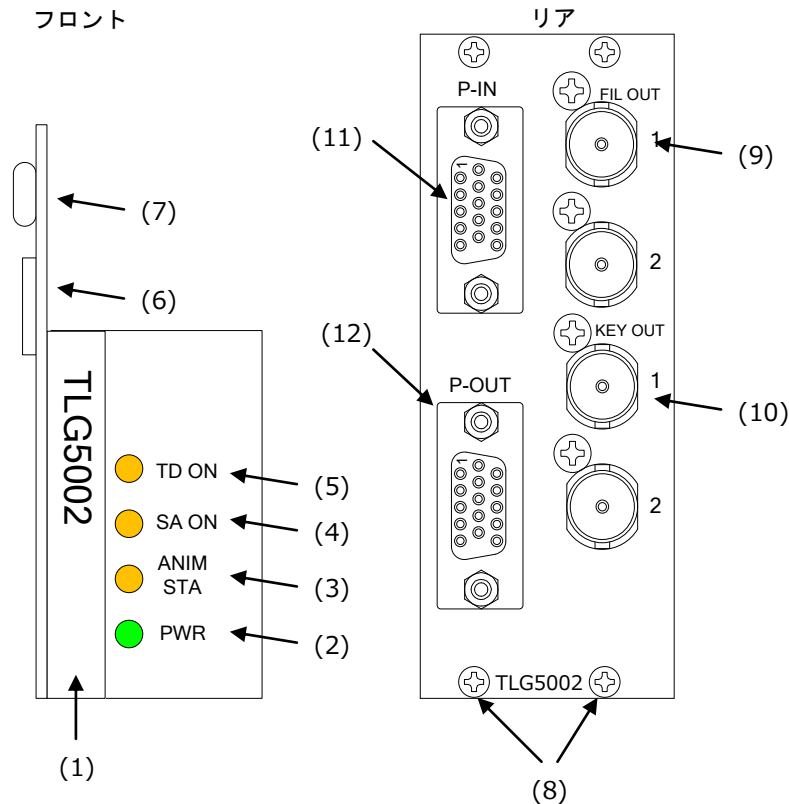
- ・時刻・日付とロゴ（静止画、アニメーション）が表示でき、合成ができます。
- ・時・分変わりにエフェクトができます。
- ・専用アプリケーションを使って簡単にフェード、縦・横回転、カットの各エフェクトを付けることができます。
- ・また、連番 TGA ファイルのインポートに対応していますので、外部 CG 装置で作成された複雑で高度な時分変わりエフェクトも簡単に取り込むことが可能です。
- ・ロゴ（静止画）は最大 1920×1080 ドットで 8 パターンまで登録できます。
- ・アニメーションは 960×540 ドットで 16 秒分の容量があり、8 パターンまで登録できます。
- ・送出画面は 32 面あり、外部接点制御で切り替えができます。
- ・曜日、時間帯別に送出画面を登録して、外部時計に同期して送出する自動送出機能があります。
- ・映像信号は 3G-SDI(1080/59.94p レベル A/B)、HD-SDI(1080i/59.94i)に対応します。

4. ブロック図



5. 操作説明

5-1. フロント、リア入出力及び LED 表示



- (1) フロントモジュール引き出し取っ手
- (2) 電源ランプ 電源投入時 緑点灯

(3)アニメーション実行ステータス LED

アニメーションを実行している	----	橙 点灯
アニメーションを実行していない	----	消灯
マイクロ SD カードからデータ読み込み中	----	橙 点滅

(4)静止画・アニメーション表示ステータス LED

静止画あるいはアニメーションを表示している	----	橙 点灯
静止画あるいはアニメーションを表示していない	----	消灯
マイクロ SD カードからデータ読み込み中	----	橙 点滅

(5)時計・日付表示ステータス LED

時計あるいは日付を表示している	----	橙 点灯
時計あるいは日付を表示していない	----	消灯
マイクロ SD カードからデータ読み込み中	----	橙 点滅

※マイクロ SD カードの読み込みに失敗した場合は、(3)、(5)と(4)の LED が交互に点滅します。

(6)マイクロ SD カードスロット

設定ファイルやイメージファイルを格納するマイクロ SD カードスロットです。

(7)マイクロ A/B USB コネクタ

内蔵プログラムアップデート用の USB コネクタです。(本バージョンでは未対応)

(8)リアモジュール固定ネジ 4 カ所

(9)FIL OUT

FILL 信号を出力します。

(10)KEY OUT

KEY 信号を出力します。

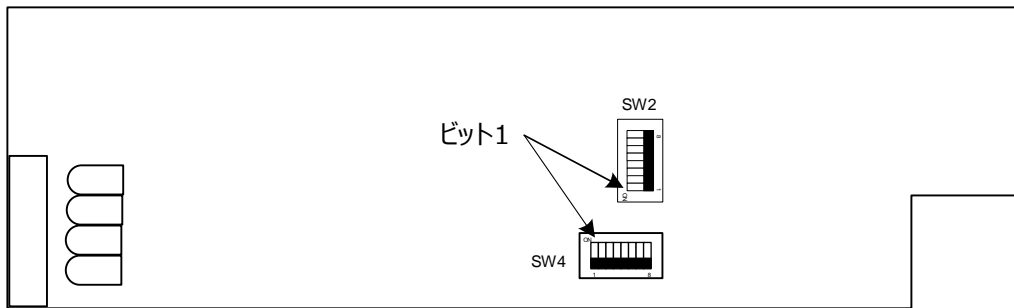
(11)P-IN

外部制御機器と接続し、画面切替、表示の ON/OFF など制御します。

(12)P-OUT

表示画面番号や表示の ON/OFF 状態などステータスを接点出力します。

5 - 2. フロントモジュール設定



SW2 出荷時は、すべて OFF です。

ビット	内容
1-8	Reserved

SW4 出荷時は、すべて OFF です。

ビット	内容
1-8	Reserved

6. フレームへの取付方法

6-1 リアモジュールをスロットに挿入します。

6-2 リアモジュール固定ネジを 4ヶ所止めます。

6-3 フロントモジュールを挿入します。リアモジュールの若い番号と同じスロット番号に確実に挿入します。

7. SNMP 設定情報

TLG5002 は[1.3.6.1.4.1.47892.2.1.7.]の後に、以下のオブジェクト識別子を加えて情報を取得・設定します。

なお、オブジェクト識別子の最後の[x]には TLG5002（本モジュール）が搭載されているスロット番号を指定します。

また、ACCESS 欄の記号は、『RO:読み取り専用』、『R/W:読み書き可能』、を示しています。Get/Set 項目の斜体太文字が初期値です。

製品情報関連

オブジェクト識別子	SYNTAX	ACCESS	BYTE	内容	Get/Set 項目	Trap
ProductId 10.1.1.x	INTEGER	RO	4	プロダクト ID 情報	<i>7</i>	
OccupiedSlot 10.1.2.x	INTEGER	RO	4	占有スロット数	<i>2</i>	
ProductDescr 10.1.3.x	OCTET STRING	RO	127	プロダクト説明	<i>"TLG5002 :HD/3G-SDI Time-Logo Generator, Fill x 2 / Key x 2, PIO Control."</i>	
FwVer 10.1.4.x	OCTET STRING	RO	4	ファームウェアバージョン	–	
HwVer 10.1.5.x	OCTET STRING	RO	4	ハードウェアバージョン	–	
AliasName 10.1.6.x	OCTET STRING	R/W	63	エリアス名	<i>TLG5002</i>	

TLG5002 モジュール状態

オブジェクト識別子	SYNTAX	ACCESS	BYTE	内容	Get/Set 項目	Trap
ModuleStatus 30.1.1.x	INTEGER	RO	4	モジュール動作状態	初期化中=1, 通常動作中=2, プレビューモード=3, テストモード=4, F/W アップデート=5, H/W アップデート=6	○
OutputFormat 30.1.2.x	INTEGER	RO	4	出力フォーマット	1080i59=1, 1080p59LevelA=2, 1080p59LevelB=3	○
PhaseOffsetH 30.1.3.x	INTEGER	RO	4	H 位相	-8~+8	○
FrameOffset 30.1.4.x	INTEGER	RO	4	フレームオフセット	-360~+360	○
ClockMode	INTEGER	RO	4	使用している時計信号	外部時計信号=1,	○

30.1.5.x					内部プレビュー用時計=2	
PIOControl 30.1.6.x	INTEGER	RO	4	外部制御の設定	有効=1, 無効=2,	○
PIOMode 30.1.7.x	INTEGER	RO	4	外部制御モード (5bit エンコードモード 2 は 現在未使用)	10bit パラレルモード=1, 5bit エンコードモード 1=2, 5bit エンコードモード 2=3	○
AutoOA 30.1.8.x	INTEGER	RO	4	自動送付の設定	有効=1, 無効=2,	○
ReferenceDetect 30.1.20.x	INTEGER	RO	4	同期信号検出	検出=1, 未検出=2,	○
ReferenceLock 30.1.21.x	INTEGER	RO	4	同期信号ロック	ロック=1, アンロック=2,	○
ReferenceFormat 30.1.22.x	INTEGER	RO	4	同期信号フォーマット	不明=1, B.B.=2, 3値=3,	○
ClockDetect 30.1.23.x	INTEGER	RO	4	外部時計信号検出	検出=1, 未検出=2,	○

送出状態

オブジェクト識別子	SYNTAX	ACCESS	BYTE	内容	Get/Set 項目	Trap
CurrentLayout 31.1.30.x	INTEGER	RO	4	現在の送出画面番号	1~32	○
CurrentClock 31.1.31.x	INTEGER	RO	4	現在の時計パターン番号	1~16	○
CurrentDate 31.1.32.x	INTEGER	RO	4	現在の日付パターン番号	1~16	○
CurrentPicture 31.1.33.x	INTEGER	RO	4	現在の静止画パターン番号	1~32	○
CurrentAnimation1 31.1.34.x	INTEGER	RO	4	現在のアニメーションパター ン番号	1~32	○
CurrentAnimation2 31.1.35.x	INTEGER	RO	4	現在のアニメーションパター ン番号 2 (未使用)		○
CurrentAnimation3 31.1.36.x	INTEGER	RO	4	現在のアニメーションパター ン番号 3 (未使用)		○
CurrentAnimation4 31.1.37.x	INTEGER	RO	4	現在のアニメーションパター ン番号 4 (未使用)		○
DisplayClock 31.1.50.x	INTEGER	RO	4	現在の時計表示	表示中=1, 非表示=2,	○
DisplayDate	INTEGER	RO	4	現在の日付表示		○

31.1.51.x						
DisplayPicture 31.1.52.x	INTEGER	RO	4	現在の静止画表示	表示中=1, 非表示=2,	○
DisplayAnimation1 31.1.53.x	INTEGER	RO	4	現在のアニメーション表示		○
DisplayAnimation2 31.1.54.x	INTEGER	RO	4	現在のアニメーション表示 2 (未使用)		○
DisplayAnimation3 31.1.55.x	INTEGER	RO	4	現在のアニメーション表示 3 (未使用)		○
DisplayAnimation4 31.1.56.x	INTEGER	RO	4	現在のアニメーション表示 4 (未使用)		○

ファイル関連

オブジェクト識別子	SYNTAX	ACCESS	BYTE	内容	Get/Set 項目	Trap
SdCardMount 32.1.70.x	INTEGER	RO	4	SD カード実装状態	実装中=1, 未実装=2, マウントエラー=3	○
SdCardAccessError 32.1.71.x	INTEGER	R/W	4	SD カードアクセスエラー 回数	0~2,147,483,647	○
ModuleConfigFileLoad 32.1.80.x	INTEGER	RO	4	モジュール設定ファイル読 み込み状態	読み込み待ち=1, 読み込み完了=2, ファイルなし=3, 解析エラー=4,	○
ClockConfigFileLoad 32.1.81.x	INTEGER	RO	4	時計設定ファイル読み込み 状態		○
DateConfigFileLoad 32.1.82.x	INTEGER	RO	4	日付設定ファイル読み込み 状態		○
PictureConfigFileLoad 32.1.83.x	INTEGER	RO	4	静止画設定ファイル読み込 み状態		○
AnimationConfigFileLoad 32.1.84.x	INTEGER	RO	4	アニメーション設定ファイ ル読み込み状態		○
LayoutConfigFileLoad 32.1.85.x	INTEGER	RO	4	送出画面設定ファイル読み 込み状態		○
AutoOACfgFileLoad 32.1.86.x	INTEGER	RO	4	自動送出設定ファイル読み 込み状態		○
ClockImageFileLoad 32.1.87.x	INTEGER	RO	4	時計画像ファイル読み込み 状態		○
DateImageFileLoad 32.1.88.x	INTEGER	RO	4	日付画像ファイル読み込み 状態		○
PictureImageFileLoad 32.1.89.x	INTEGER	RO	4	静止画画像ファイル読み込 み状態		○
AnimationImageFileLoad 32.1.90.x	INTEGER	RO	4	アニメーション画像ファイ ル読み込み状態	○	

TLG5002 モジュール内部状態

オブジェクト識別子	SYNTAX	ACCESS	BYTE	内容	Get/Set 項目	Trap
CpuDipSW 33.1.100.x	INTEGER	RO	4	CPU 用 8bitDipSW 状態 OFF=0	0	
FpgaDipSW 33.1.101.x	INTEGER	RO	4	FPGA 用 8bitDipSW 状態 OFF=0	0	
CpuTemperature 33.1.102.x	INTEGER	RO	4	CPU 温度 (°C)	-128~+127	○
FpgaTemperature 33.1.103.x	INTEGER	RO	4	FPGA 温度 (°C)	-128~+127	○
CpuTemperThd 33.1.104.x	INTEGER	R/W	4	CPU 高温アラームしきい値	-40~ 105 ~+125	
FpgaTemperThd 33.1.105.x	INTEGER	R/W	4	FPGA 高温アラームしきい値	-40~ 80 ~+125	
PeripheralError 33.1.200.x	INTEGER	R/W	4	基板内 IC 間通信エラー	0 ~2,147,483,647	○
EepromError 33.1.201.x	INTEGER	R/W	4	EEPROM アクセスエラー	0 ~2,147,483,647	○
FlashRomError 33.1.202.x	INTEGER	R/W	4	FLASH ROM アクセスエラー	0 ~2,147,483,647	○
FpgaBist 33.1.203.x	INTEGER	RO	4	SO-DIMM 自己診断結果	ok=1, ng=2,	○
FpgaFifoError 33.1.204.x	INTEGER	R/W	4	FPGA 内部回路エラー (映像出力用 FIFO)	0 ~2,147,483,647	○
FpgaLbufError 33.1.205.x	INTEGER	R/W	4	FPGA 内部回路エラー (映像出力用バッファ)	0 ~2,147,483,647	○

アラーム出力設定

オブジェクト識別子	SYNTAX	ACCESS	BYTE	内容	Get/Set 項目	Trap
AlmEnModuleInit 1000.1.1.x	INTEGER	R/W	4	初期化中	<i>disable=1, enable=2,</i>	
AlmEnModulePreview 1000.1.2.x	INTEGER	R/W	4	プレビューモード時		
AlmEnModuleFwUpdate 1000.1.3.x	INTEGER	R/W	4	F/W アップデート時		
AlmEnModuleHwUpdate 1000.1.4.x	INTEGER	R/W	4	H/W アップデート時		
AlmEnPreviewClockMode 1000.1.5.x	INTEGER	R/W	4	プレビュー用内部時計使用時		
AlmEnReferenceLost 1000.1.20.x	INTEGER	R/W	4	同期信号未検出時		
AlmEnReferenceUnlock 1000.1.21.x	INTEGER	R/W	4	同期信号アンロック時		
AlmEnReferenceUnknown 1000.1.22.x	INTEGER	R/W	4	同期信号フォーマット不明時		
AlmEnSysClockLost 1000.1.23.x	INTEGER	R/W	4	外部時計信号未検出時		
AlmEnDisplayAllOff 1000.1.50.x	INTEGER	R/W	4	表示が全て OFF 時		
AlmEnSdCardRemoved 1000.1.70.x	INTEGER	R/W	4	SD カード未実装時		
AlmEnSdCardAccessError 1000.1.71.x	INTEGER	R/W	4	SD カードアクセスエラー時		
AlmEnConfigFileMissing 1000.1.72.x	INTEGER	R/W	4	設定ファイル未検出時		
AlmEnConfigFileParseError 1000.1.73.x	INTEGER	R/W	4	設定ファイル解析エラー時		
AlmEnHighTemperature 1000.1.100.x	INTEGER	R/W	4	デバイス高温時		
AlmEnOnBoardError 1000.1.200.x	INTEGER	R/W	4	基板内 IC アクセスエラー時		
AlmEnFpgaError 1000.1.201.x	INTEGER	R/W	4	FPGA 内部エラー発生時		

トラップ設定

オブジェクト識別子	SYNTAX	ACCESS	BYTE	内容	Get/Set 項目	Trap
TrapEnModuleStatusChange 2000.1.1.x	INTEGER	R/W	4	モジュール動作状態変化時	<i>disable=1,</i> <i>enable=2,</i>	
TrapEnSystemSettingChange 2000.1.2.x	INTEGER	R/W	4	モジュール設定変化時		
TrapEnReferenceSignalChange 2000.1.20.x	INTEGER	R/W	4	同期信号状態変化時		
TrapEnSystemClockChange 2000.1.21.x	INTEGER	R/W	4	使用時計信号変更時		
TrapEnCurrentLayoutChange 2000.1.30.x	INTEGER	R/W	4	送出画面切り替え時		
TrapEnDisplayStatusChange 2000.1.50.x	INTEGER	R/W	4	表示・非表示状態変化時		
TrapEnSdCardMountChange 2000.1.70.x	INTEGER	R/W	4	SD カード実装状態変化時		
TrapEnSdCardAccessError 2000.1.71.x	INTEGER	R/W	4	SD カードアクセスエラー発生時		
TrapEnConfigStatusChange 2000.1.80.x	INTEGER	R/W	4	設定ファイル読み込みによる状態変化時		
TrapEnHighTemperature 2000.1.100.x	INTEGER	R/W	4	デバイス高温時		
TrapEnOnBoardError 2000.1.200.x	INTEGER	R/W	4	基板内 ICエラー発生時		
TrapEnFpgaError 2000.1.201.x	INTEGER	R/W	4	FPGA 内部エラー発生時		

TLG5002 のトラップオブジェクト識別子は、[1.3.6. 1.4.1.47892.2.1.7.0]の後に、以下の番号を加えたものです。

Trap 番号	内容
tlg5002TrapModuleStatusChange 1	モジュール動作状態が変化したことを示すトラップ
tlg5002TrapSystemSettingChange 2	モジュール設定が変化したことを示すトラップ
tlg5002TrapReferenceUnlock 20	リファレンスがアンロックになったことを示すトラップ
tlg5002TrapReferenceLock 220	リファレンスがロックしたことを示すトラップ
tlg5002TrapSystemClockChange 21	使用時計信号の変更を示すトラップ
tlg5002TrapCurrentLayoutChange 30	送出画面を切り替えたことを示すトラップ
tlg5002TrapDisplayStatusChange 50	表示・非表示状態が変化したことを示すトラップ
tlg5002TrapSdCardMountChange 70	SD カード実装状態が変化したことを示すトラップ
tlg5002TrapSdCardAccessError 71	SD カードアクセスエラーが発生したことを示すトラップ
tlg5002TrapConfigStatusChange 80	設定ファイル読み込みによる状態が変化したことを示すトラップ
tlg5002TrapHighTemperature 100	デバイスが設定温度以上になったことを示すトラップ
tlg5002TrapOnBoardError 200	モジュール内デバイスでエラーが発生したことを示すトラップ
tlg5002TrapFpgaError 201	FPGA 内部エラーがはあ誠したことを示すトラップ

8. コネクタ ピンアサイン表

外部機器から表示画面の切換や時刻、静止画の ON/OFF がリモート制御できます。
 切換制御は、TLG5002 背面の P-IN で行い、P-OUT には現在送出している画面番号を出力します。

1) P-IN

送出画面の切換、時刻/日付・静止画/アニメーションの ON/OFF、アニメーションスタートを接点制御できます。送出画面の切換は、5 ビットのエンコードとストロブ信号で 32 画面を切り換える方法と、10 ビットのビット対応で 1～10 画面を切り換える方法があります。TLG5002 設定アプリケーションで切換制御モードを設定します。

a) 5ビット+ストロブ信号切換

ピン No.	信号	機能
1	B0	5ビットエンコード指定 画面番号 1～32 : 0～31
2	B1	
3	B2	
4	B3	
5	B4	
6	STROBE	ストロブ
7	B6	未使用
8	B7	未使用
9	B8	未使用
10	B9	未使用
11	TDOFF	時計/日付 0:ON 1:OFF
12	SAOFF	静止画/アニメーション 0:ON 1:OFF
13	ANIMSTA	アニメーションスタート 1:スタート
14	B13	未使用
15	GND	グラウンド

※「1 : MAKE」、「0 : BREAK」

b) 10ビット切換

ピン No.	信号	機能
1	B0	画面番号 1
2	B1	画面番号 2
3	B2	画面番号 3
4	B3	画面番号 4
5	B4	画面番号 5
6	B5	画面番号 6
7	B6	画面番号 7
8	B7	画面番号 8
9	B8	画面番号 9
10	B9	画面番号 10
11	TDOFF	時計/日付 0:ON 1:OFF

12	SAOFF	静止画/アニメーション 0:ON 1:OFF
13	ANIMSTA	アニメーションスタート 1:スタート
14	B13	未使用
15	GND	グラウンド

※「1 : MAKE」、「0 : BREAK」

2) P-OUT

現在送出している画面番号、時刻/日付・静止画/アニメーションの表示 ON/OFF、アニメーション実行などステータスを出力します。

a)5ビット+ストロブ信号切換

ピン No.	信号	機能
1	B0	送出している画面番号 1~32 : 0~31
2	B1	
3	B2	
4	B3	
5	B4	
6	B5	未使用
7	B6	未使用
8	B7	未使用
9	B8	未使用
10	B9	未使用
11	TDDSP	時計/日付 0:表示していない 1:表示中
12	SADSP	静止画/アニメーション 0:表示していない 1:表示中
13	ANIM	アニメーション 1:実行中
14	B13	未使用
15	GND	グラウンド

※「1 : MAKE」、「0 : BREAK」

b)10ビット切換

ピン No.	信号	機能
1	B0	画面番号 1
2	B1	画面番号 2
3	B2	画面番号 3
4	B3	画面番号 4
5	B4	画面番号 5
6	B5	画面番号 6
7	B6	画面番号 7
8	B7	画面番号 8
9	B8	画面番号 9
10	B9	画面番号 10
11	TDDSP	時計/日付 0:表示していない 1:表示中
12	SADSP	静止画/アニメーション 0:表示していない 1:表示中

13	ANIM	アニメーション 1:実行中
14	B13	未使用
15	GND	グランド

※「1 : MAKE」、「0 : BREAK」

9. 定格および電気的特性

FILL 出力	対応フォーマット(映像)	3G-SDI 1080/ 59.94p (レベル A/B) HD-SDI 1080/ 59.94i
	コネクタ	BNC×2
	出力レベル、インピーダンス	0.8 Vp-p 75 Ω
KEY 出力	対応フォーマット(映像)	3G-SDI 1080/ 59.94p (レベル A/B) HD-SDI 1080/ 59.94i
	コネクタ	BNC×2
	出力レベル、インピーダンス	0.8 Vp-p 75 Ω
P-IN	コネクタ	高密度 Dsub15P メス×1 ※適合プラグ : D02-M15PG-N-0 (JAE)
	用途	画面切替、表示 ON/OFF、アニメーション スタート
P-OUT	コネクタ	高密度 Dsub15P メス×1 ※適合プラグ : D02-M15PG-N-0 (JAE)
	用途	画面表示ステータス
占有スロット数	2 スロット	
動作環境	0 °C ~ 40 °C 20 % ~ 85 % (結露無きこと)	
電源	DC 12V	
消費電力	15W	
外形寸法	398.5 x 88 mm	
質量	0.3kg	

10. お問い合わせ

株式会社 コスミックエンジニアリング

Address : 〒191-0065 東京都日野市旭が丘 3-2-11

TEL: 042-586-2933 (代表)

042-586-2650 (SI 部)

FAX : 042-584-0314

URL: <http://www.cosmic-eng.co.jp/>

E-Mail: c1000@cosmic-eng.co.jp