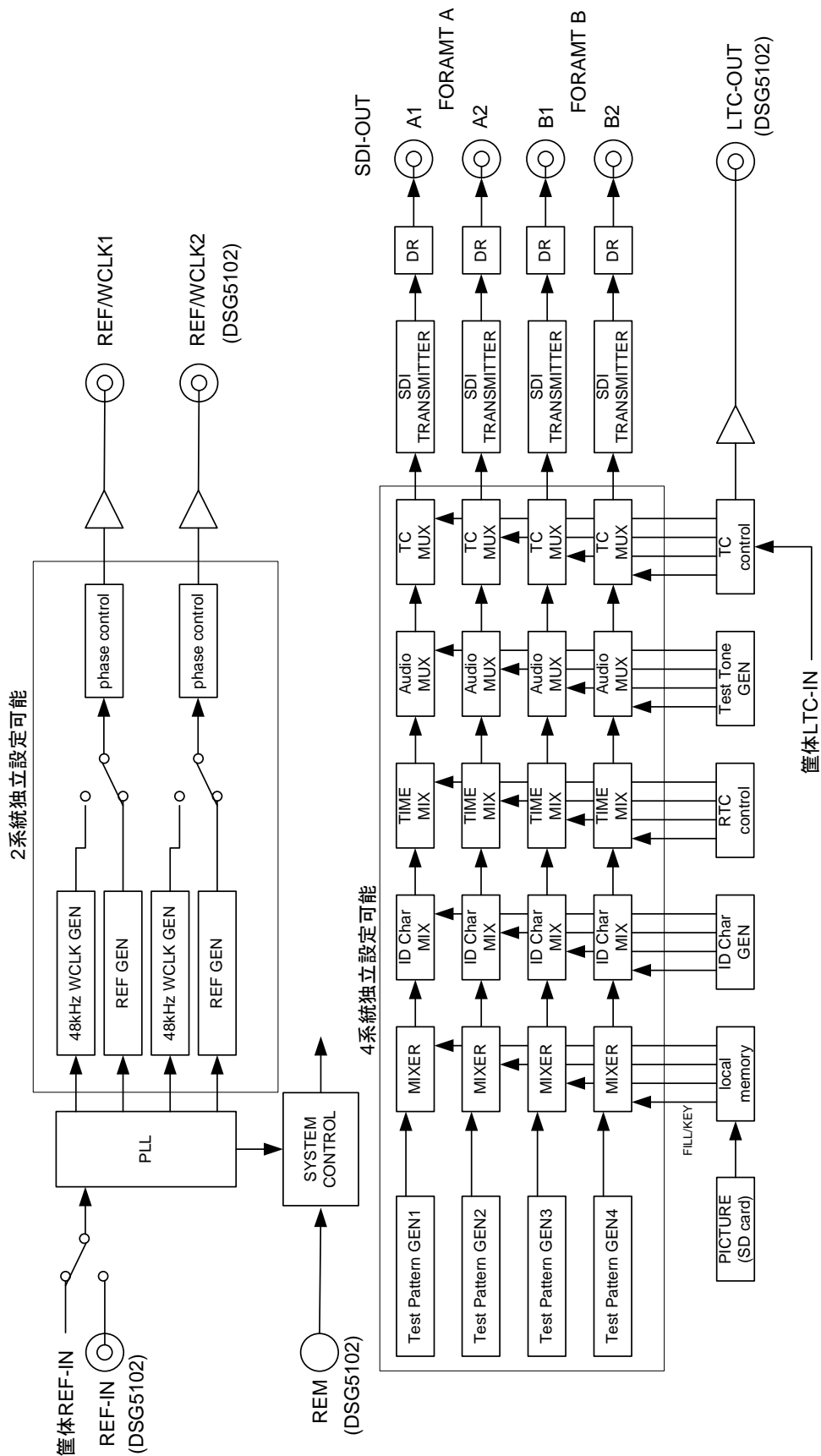


- ・筐体 LTC-IN に入力されたタイムコード又は、自走のタイムコードを、タイムコードパケットとして重畳し SDI 出力したり、LTC-OUT 出力(DSG5102)することが可能です。
- ・時刻情報をスーパーすることができます。時刻の文字サイズ、水平、垂直スクロール、スクロールスピードを設定することができます。(4K モードは非対応)
- ・48kHz ワードクロックの生成が可能です。設定により、ワードクロックを出力するかリファレンスを出力するかを選択します。
- ・静止画の 4 パターンをカラーバーにスーパーインポーズさせることが可能です。(SD/HD のみ)
- ・静止画を FILL/KEY として出力することが可能です。(SD/HD のみ)
- ・静止画は、HV 位置指定で、水平、垂直スクロール、ブリンクをさせることも可能です。スクロールスピードも設定により可変できます。(SD/HD のみ)
- ・静止画ファイルフォーマットは KEY 付きの TARGA ファイルを指定できます。
- ・エンベッド・オーディオ 24 ビット 48kHz 32ch に対応します。(SD/HD-SDI、3G-SDI レベル A は 16ch まで、3G-SDI レベル B は 32ch まで対応します。)
- ・出力映像に英数字の ID キャラクター(アスキー英数字及び半角記号)を 32 文字までスーパーすることができ、HV 位置指定で、水平、垂直スクロール、ブリンクをさせることも可能です。スクロールスピードも設定により可変できます。(4K モード含む)
- ・GPI 制御で ID キャラクター、静止画スーパーON/OFF が可能です。
- ・パラメータの設定は SD カード内の設定ファイルを直接編集又は、SNMP,WEB より設定します。
- ・SNMP に対応します。
- ・設定の変更、リファレンスフォーマットの変化、LTC 入力のロック/アンロック状態を設定値もしくは状態値と変化時刻をログに記録し、WEB からダウンロードすることが可能です。

■ ブロック図



■ピンアサイン

REM ヒロセ電機 HR10A-7R-6S (DSG5102)

| | | | | | |
|---|------|---|----------|---|------|
| 1 | GND | 3 | GPI2 | 5 | GPO1 |
| 2 | GPI1 | 4 | +12V OUT | 6 | GPO2 |

GPI1～GPI2 メーク接点入力(+3.3Vロジック回路受け)

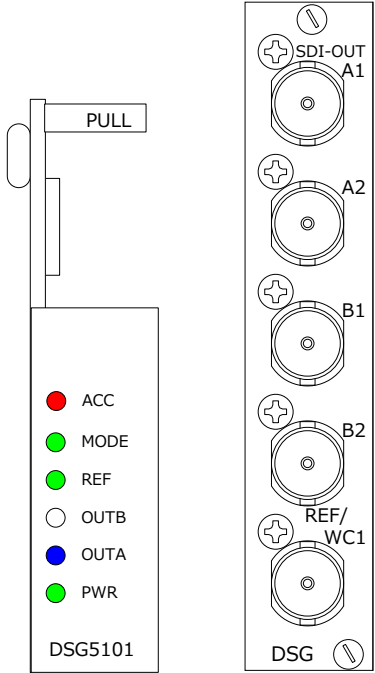
GPO1～GPO2 オープンコレクタ出力(24V/30mA MAX)

+12V OUT +12V(100mA MAX)

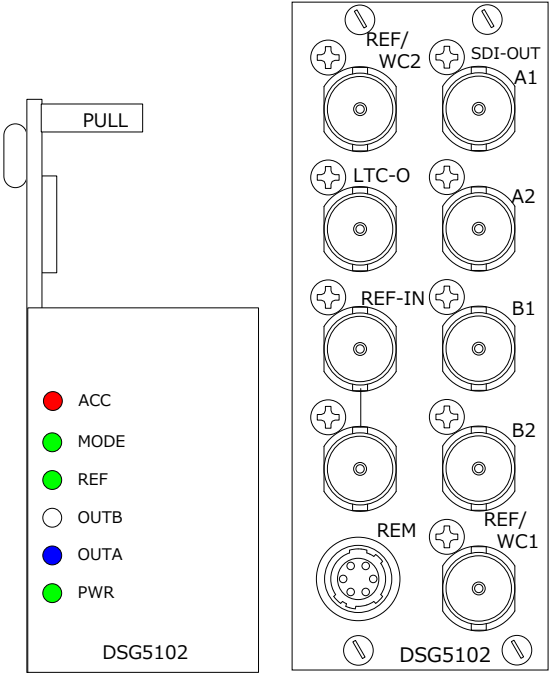
■ 定格

| | | |
|-------------|-----------------------------------|---|
| SDI 出力 | 対応フォーマット(映像) | 3G-SDI 1080/ 60p,59.94p,50p (レベル A/B) |
| | | HD-SDI 1080/ 60i,59.94i,50i,30p,29.97p,25p,24p, 23.98p,24psf,23.98psf 720/ 60p,59.94p,50p,30p,29.97p,25p, 24p,23.98p |
| | | SD-SDI 525/59i, 625/50i |
| | 対応フォーマット(音声) | 48kHz sampling SD 20bit,3G/HD 24bit |
| | コネクタ | BNCx4 |
| | 出力レベル、インピーダンス | 0.8 Vp-p 75 Ω |
| LTC 出力 | コネクタ | DSG5101 なし DSG5102 BNCx1 |
| | 出力レベル、インピーダンス | 2.0 Vp-p 75 Ω |
| リファレンス入力 | コネクタ | DSG5101 なし DSG5102 BNCx2 (ループスルー含む) |
| | 入力信号、インピーダンス | アナログブラックバースト/3 値シンク 75Ω |
| REF/WCLK 出力 | コネクタ | DSG5101 BNCx1 DSG5102 BNCx2 |
| | 出力信号、出力レベル インピーダンス | REF アナログブラックバースト 0.43Vp-p 75Ω 3 値シンク 0.6Vp-p 75Ω WCLK 1.0Vp-p 75Ω |
| リモート入出力 | コネクタ | 小型丸形コネクタ 6 ピン x1 |
| 占有スロット数 | DSG5101 | 1 スロット |
| | DSG5102 | 2 スロット |
| 動作環境 | 0 °C ~ 40 °C 20 % ~ 85 % (結露無きこと) | |
| 電源 | DC 12V | |
| 消費電力 | DSG5101 | 9.8W |
| | DSG5102 | 10W |
| 外形寸法 | 398.5 x 88 mm | |
| 質量 | DSG5101 | 0.2kg |
| | DSG5102 | 0.25kg |

■ 外觀



DSG5101



DSG5102