

RUT5102-12G-44

12GSDI 対応 4x4 SDI ルーター・モジュール

仕様書

株式会社 コスミックエンジニアリング

〒191-0065 東京都日野市旭が丘 3-2-11

URL: <http://www.cosmic-eng.co.jp/>

E-Mail: c1000@cosmic-eng.co.jp

■ 概要

RUT5102-12G-44 は C5000 モジュールシステムに搭載可能な 12G-SDI 対応 4x4 の SDI ルーター・モジュールです。

■ 特長

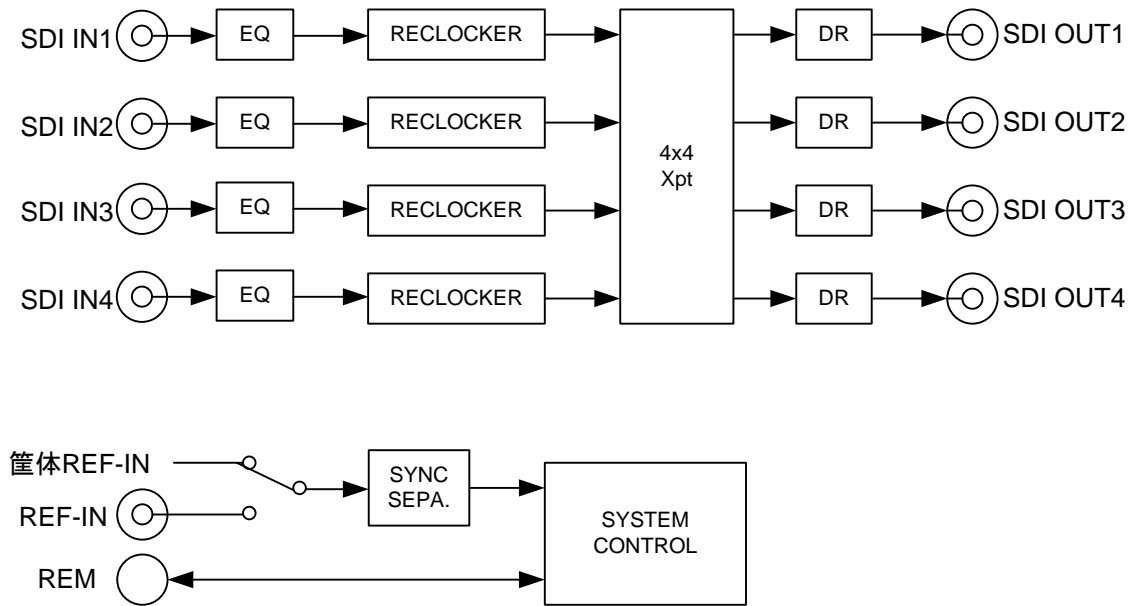
・12G/6G/3G/HD/SD-SDI に対応し、出力ポート毎に選択されている入力信号と、出力レートを OLED にスクロール表示します。

O1-I1 UNLOCK
O2-I2 12G
O3-I3 3G

O2-I3 3G
O3-I2 HD
O4-I4 SD

- ・自動リクロッキング機能を搭載しています。
- ・RS422 によるリモート制御に対応しています。
- ・オプションのコントロールパネル CP5001-44 を接続することにより手動による切替も可能です。CP5001-44 は 8 台までカスケード接続することが可能です。
- ・リファレンスに同期し、ブランキング切替が可能です。
- ・クロスポイントの設定を 16 パターンまでプリセットすることが可能です。
- ・設定禁止クロスポイントを指定することが可能です。
- ・電源遮断時の設定で、起動します。設定により任意のプリセットで起動することも可能です。
- ・指定した入力順に一定時間出力するシーケンスモードを装備(1 秒～99 秒)しています。
- ・出力チャンネルを連動させ、同時に切り替えることもできます。
- ・パラメータの設定はメニュー又は、SNMP、WEB より設定できます。
- ・SNMP に対応します。

■ ブロック図



■ ピンアサイン

REM RJ-45

1	RS422_TX_P	3	RS422_RX_P	5	GND	7	GND
2	RS422_TX_N	4	GND	6	RS422_RX_N	8	GND

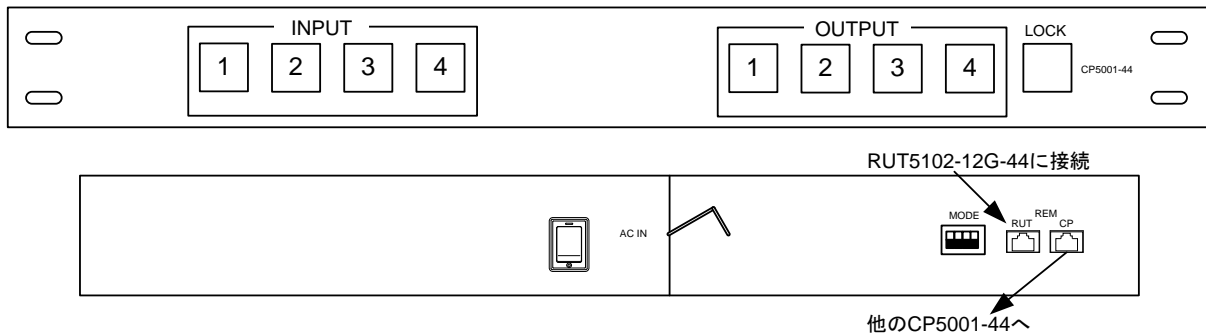
RS422_TX_* RS422送信信号。

RS422_RX_* RS422受信信号。

オプションのコントロールパネル CP5001-44とはストレートケーブルで接続してください。

■ オプション

コントロールパネル CP5001-44



・コントロールパネルは、最大8台をカスケード接続することができます。

・クロスポイントの切替方法は、4つの方法があります。

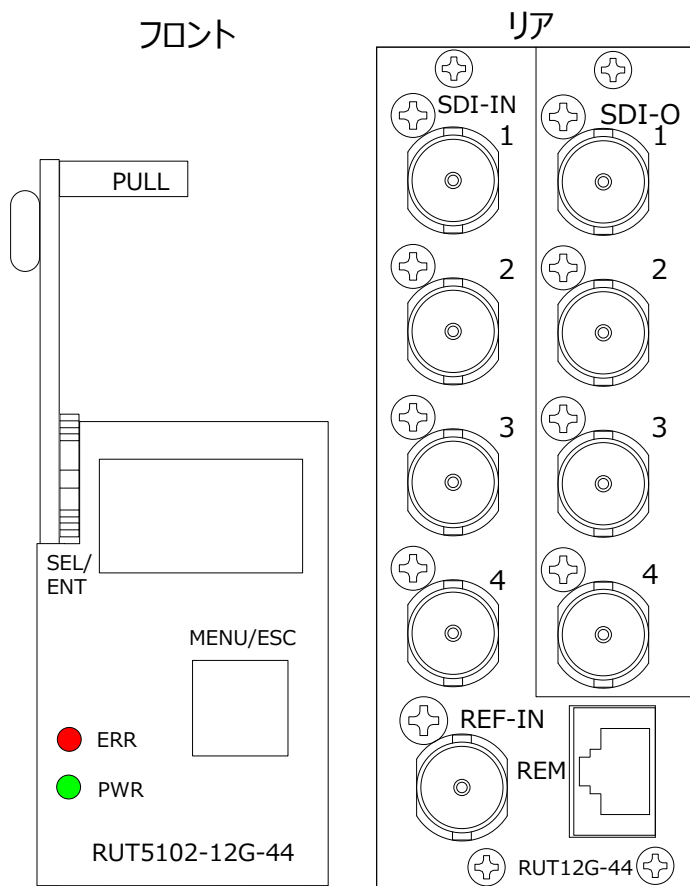
- 1) INPUTを選択してから、OUTPUTを選択する。
- 2) OUTPUTを選択してから、INPUTを選択する。
- 3) OUTPUTのチャンネルを押しながら、INPUTを連続して選択する。
- 4) OUTPUT保持モードで、INPUTを連続して選択する。OUTPUT保持モードONでは一度OUTPUTを選んだ後、連続してINPUTを選択すると、それに従いOUTPUTが順次切り替わりますが、OUTPUT保持モードOFFでは、一度クロスポイント選択したら、再度OUTPUT,INPUTのペアで選択しなければクロスポイントが確定しません。

・LOCKスイッチ長押し(1秒)によりロック状態(点灯)にすることによりスイッチ操作を禁止できます。再度長押しすることにより解除できます。

■ 定格

SDI 入力	対応規格	12G-SDI SMPTE-2082-1 6G-SDI SMPTE-2081-1 3G-SDI SMPTE-424M (レベル A/B) HD-SDI SMPTE-292M SD-SDI SMPTE-259M-C DVB-ASI EN50083-9
	コネクタ	BNCx4
	入力レベル、インピーダンス	0.8 Vp-p 75 Ω
SDI 出力	コネクタ	BNCx4
	出力レベル、インピーダンス	0.8 Vp-p 75 Ω
リファレンス入力	コネクタ	BNCx1
	入力信号、インピーダンス	BBS/3 値シンク 75Ω
リモート入出力	コネクタ	RJ-45x1
占有スロット数	2 スロット	
オプション	コントロールパネル CP5001-44	
動作環境	0 °C ~ 40 °C 20 % ~ 85 % (結露無きこと)	
電源	DC 12V	
消費電力	10 W	
外形寸法	398.5 x 88 mm	
質量	0.3 kg	

■ 外観



RUT5102-12G-44