

DSG5112-12G

12G-SDI 対応シグナルジェネレータ・モジュール

仕様書

株式会社 コスミックエンジニアリング

〒191-0065 東京都日野市旭が丘 3-2-11

URL: <http://www.cosmic-eng.co.jp/>

E-Mail: c1000@cosmic-eng.co.jp

■ 概要

DSG5112-12G は C5000 モジュールシステムに搭載可能な 12G/6G/3G/HD -SDI 信号に対応し、リファレンス信号、ワードクロック信号、LTC 信号出力を備えた、シグナルジェネレータ・モジュールです。

■ 特長

- ・12G(TYPE1)/6G(TYPE2)/3G-SL(レベル A/B),QL(レベル A/B),DL(レベル A/B)/HD-SDI に対応し、出力フォーマットを OLED に表示します。
- ・4K フォーマットでは、12G-SL/6G-SL/3G-QL/3G-DL に対応します。6G/12G-SL フォーマットの場合は、6G/12G-SDI を 4 分配出力します。12G/3G 出力モードでは、A1/A2 に 12G-SDI を 2 分配し、B1/B2 にサブイメージ 1 を 3G-SDI として 2 分配出力します。3G-DL フォーマットの場合は、A1/A2, B1/B2 で DUAL LINK を構成し、同じ映像が出力されます。
- ・REF1/REF2 出力信号のフォーマットを OLED に表示します。リファレンスを出力するか、ワードクロックを出力するかメニューで設定でき、リファレンス出力は BBS,3 値 SYNC に対応、ワードクロックは 48kHz に対応します。
- ・REF 異常、FAN 異常時は、OLED にエラー内容を表示します。

A:2160P59A
B:2160P59A
REF1:525I59

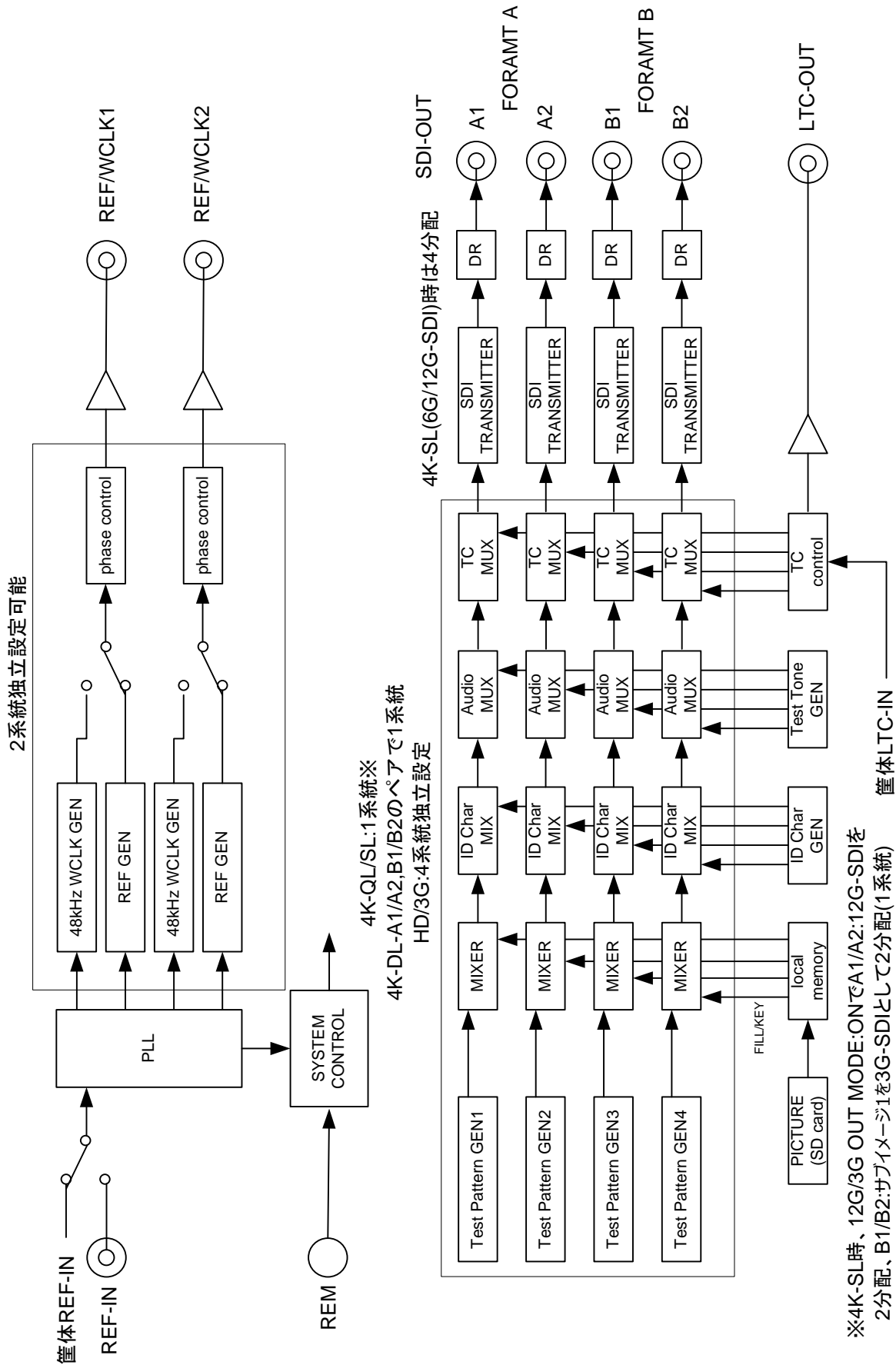
REF2:WCLK
FPGA TEMP OK
CPU TEMP NG

REFIn ERR
LTC OK
FAN NO ERR

- ・出力映像パターンは、ARIB-STD-B72 HLG カラーバー(2160p,1080i/p のみ)、100/75%カラーバー、SMPTE カラーバー、ARIB カラーバー、ランプ、チェックフィールド(4K 以外)、単色信号、静止画から選択可能です。水平、垂直方向にスクロールすることができ、スクロールスピードも設定により可変できます。

- ・4Kフォーマットでは、SQD/2SIで SDI 出力が可能です。(FILL/KEY どちらかの出力になります) (6G/12G-SDI 出力時は、2SIのみ対応)
- ・筐体 LTC-IN に入力されたタイムコード又は、自走のタイムコードを、タイムコードパケットとして重畳し SDI 出力可能です。又、タイムコードを LTC-OUT 出力することも可能です。
- ・タイムコード情報をスーパーすることができます。時刻の文字サイズ、出力位置を設定することができます。
- ・静止画の 4 パターンをカラーバーにスーパーインポーズさせることが可能です。
- ・静止画を FILL/KEY として出力することが可能です。
- ・静止画は、HV 位置指定で、水平、垂直スクロール、ブリンクをさせることも可能です。スクロールスピードも設定により可変できます。
- ・静止画ファイルフォーマットは KEY 付きの TARGA ファイルです。
- ・出力フォーマットの幅を超えるサイズの静止画は表示できません。
- ・エンベッド・オーディオ24ビット 48kHz 32chに対応します。(HD-SDIは16chまで、3G-SDIはレベルA/B共に32chまで、6G/12G-SDIは、SUB1:32ch・・・SUB4:32chの計128chに対応します。)
- ・出力映像に英数字の ID キャラクター(アスキー英数字及び半角記号)を 32 文字までスーパーことができ、HV 位置指定で、水平、垂直スクロール、ブリンクをさせることも可能です。スクロールスピードも設定により可変できます(4K-QL,4K-SLも対応)。
- ・12 個のプリセットに各種設定を格納することが可能です。
- ・GPI 制御で ID キャラクターのスーパーON/OFF、プリセットの切替が可能です。
- ・4K 出力時は、A1 の設定を引き継ぎます。ただし、音声は A1～B2 の各設定が反映されます。
- ・パラメータの設定はメニュー又は、SNMP、WEB より設定できます。
- ・SNMP に対応します。

■ブロック図



■ピンアサイン

REM ヒロセ電機 HR10A-7R-6S

1	GND	3	GPI2	5	GPO1
2	GPI1	4	+12V OUT	6	GPO2

GPI1～GPI2 メーク接点入力(+3.3Vロジック回路受け)

GPO1～GPO2 オープンコレクタ出力(24V/30mA MAX)

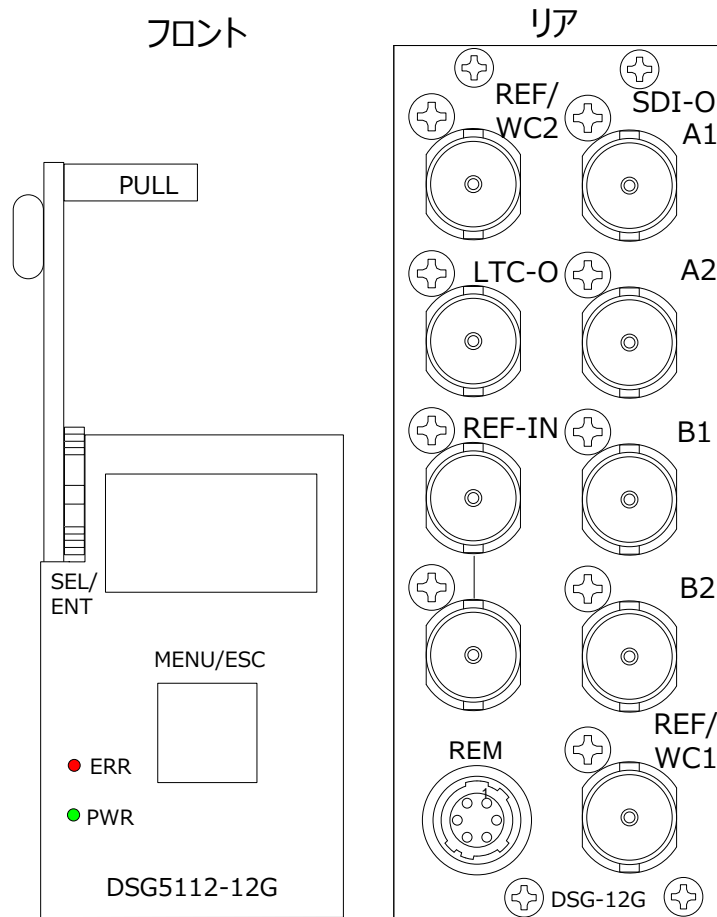
+12V OUT +12V(100mA MAX)

■ 定格

SDI 出力	対応フォーマット(映像)	12G-SDI 2160/ 60p,59.94p, 50p(TYPE1) 6G-SDI 2160/ 30p, 29.97p, 25p, 24p, 23.98p (TYPE2) 3G-SDI 1080/ 60p,59.94p,50p (レベル A/B) 2160/ 60p,59p,50p(3G-QL レベル A/B), 2160/ 30p,29.97p,25p,24p, 23.98p, 30psf,29.97psf,25psf,24psf, 23.98psf (3G-DL) *1 HD-SDI 1080/ 60i,59.94i,50i, 30p,29.97p,25p,24p,23.98p, 30psf,29.97psf,25psf,24psf,23.98psf 720/ 60p,59.94p,50p,30p,29.97p,25p, 24p,23.98p
	対応フォーマット(音声)	48kHz sampling 24bit
	コネクタ	BNCx4
	出力レベル、インピーダンス	0.8 Vp-p 75 Ω
LTC 出力	コネクタ	BNCx1
	出力レベル、インピーダンス	2.0 Vp-p 75 Ω
リファレンス入力	コネクタ	BNCx2 (ループスルー含む)
	入力信号、インピーダンス	アナログブラックバースト/3 値シンク 75Ω
REF/WCLK 出力	コネクタ	BNCx2
	出力信号、出力レベル インピーダンス	REF アナログブラックバースト 0.43Vp-p 75Ω 3 値シンク 0.6Vp-p 75Ω WCLK 1.0Vp-p 75Ω
リモート入出力	コネクタ	小型丸形コネクタ 6 ピン x1
占有スロット数	2 スロット	
動作環境	0 °C ~ 40 °C 20 % ~ 85 % (結露無きこと)	
電源	DC 12V	
消費電力	13W	
外形寸法	398.5 x 88 mm	
質量	0.32kg	

*1:3G DUAL LINK は A1/A2, B1/B2 で DUAL LINK を構成し、同じ映像が出力されます。また、3G DUAL LINK PSF の SQD は非対応です。

■ 外観



DSG5112-12G