

DFS5112-12G

12G-SDI 対応フレームシンクロナイザー・モジュール

仕様書

株式会社 コスミックエンジニアリング

〒191-0065 東京都日野市旭が丘 3-2-11

URL: <http://www.cosmic-eng.co.jp/>

E-Mail: c1000@cosmic-eng.co.jp

■ 概要

DFS5112-12G は C5000 モジュールシステムに搭載可能な 12G/3G/HD-SDI 信号に対応した 1 入力 4 出力、個別のリファレンス入力、リモート入力を持つフレームシンクロナイザー・モジュールです。シンクロナイズ動作は、フレームシンクロナイズ・モード(FS)、自動音声ミュート・モード(AAM)、ラインシンクロナイズ・モード(LINE)の 3 つのモードをサポートします。このため、フレームシンクロナイズ・モード、自動音声ミュート・モードでは、完全非同期の信号を同期化することができます。

■ 特長

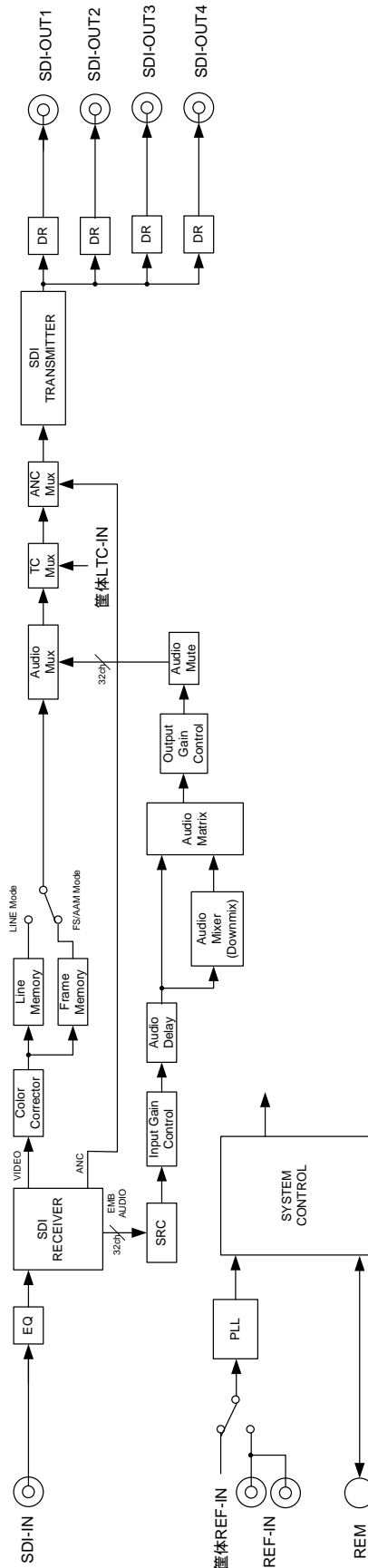
- ・12G(TYPE1)/3G(レベル A/B)/HD-SDI に対応し、入力フォーマットを OLED に表示します。
- ・入力されているオーディオグループ、入力されているタイムコードを OLED に表示します。
- ・入力信号異常、リファレンス異常、ラインシンクロモードでの引き込みエラー、LTC エラー、FAN エラーを OLED に表示し、1 つでもエラーがあるときにエラー LED が点灯します。(1 画面 3 行でスクロール表示します)

SDI 2160P59 GRP 12345678 01:16:23	REF 525I59 FS NO ERR LTC NO ERR
FS NO ERR LTC NO ERR FAN NO ERR	SDI UNLOCK GRP _____ 00:00:00

- ・筐体 LTC-IN に入力されたタイムコードを、タイムコードパケットとして重畳することができます。
- ・エンベデッド・オーディオ 32ch に対応します。(HD-SDI は 16ch まで、3G-SDI はレベル A/B 共に 32ch まで、12G-SDI は SUB1:16ch, SUB2:16ch のトータル 32ch まで対応します。)
- ・リマッピング、ゲイン調整、ダウンミックス、任意チャンネルのミックス機能を装備しています。
- ・ゲイン調整は、-30.0dB～+20.0dB まで、0.1dB 単位で設定可能です。
- ・任意チャンネルのミックスは、4ch までの音声ソースをミックスすることができ、ミックスした音声を 8 通り作成することができます。その 8 通りのミックスした音声を出力にマッピングすることができます。

- ・12 個のプリセットに各種設定を格納することができ、局間制御パケットのカレント音声モードによりプリセットの自動切り替えが可能です。
- ・接点入力によるプリセットの切替が可能です。
- ・音声遅延を 0～2sec まで 1ms ステップで付加することが可能です。
- ・輝度/色相/彩度等の調整が可能です。
- ・オーディオ、タイムコード以外のアンシラリデータはすべて通過します。(タイムコードは選択可能)
- ・パラメータの設定はメニュー又は、SNMP、WEB より設定できます。
- ・外部制御パネル(オプション) を接続することができます。(C5000 フレームとイーサネット接続)
- ・SNMP に対応します。

■ ブロック図



■ピンアサイン

REM Dsub15 (メス)

1	GND	6	GPI5	11	GPO3
2	GPI1	7	GPI6	12	GPO4
3	GPI2	8	+12V OUT	13	GPO5
4	GPI3	9	GPO1	14	GPO6
5	GPI4	10	GPO2	15	GND

GPI1~GPI6 メーク接点入力(+3.3Vロジック回路受け)

GPO1~GPO6 オープンコレクタ出力(24V/30mA MAX)

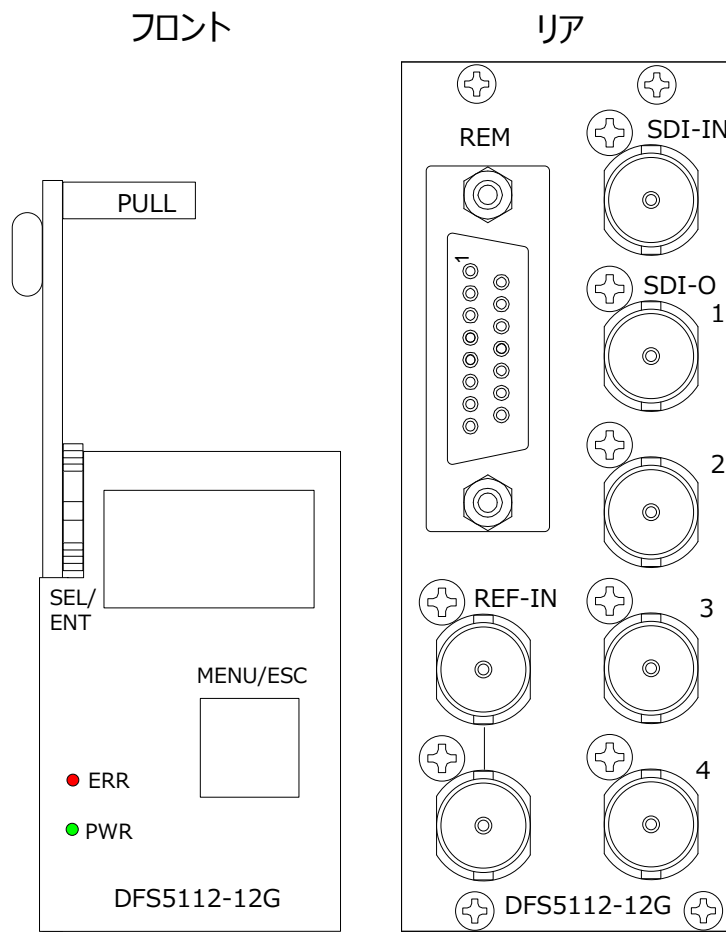
+12V OUT +12V(100mA MAX)

■ 定格

SDI 入力	対応フォーマット(映像)	12G-SDI 2160/ 60p,59.94p, 50p(TYPE1) 3G-SDI 1080/ 60p,59.94p,50p (レベル A/B) 29.97p, 29.97psf(レベル B-DS) *1 HD-SDI 1080/ 60i,59.94i,50i,30p,29.97p,25p,24p, 23.98p,24psf,23.98psf 720/ 60p,59.94p,50p,30p,29.97p,25p, 24p,23.98p
	対応フォーマット(音声)	48kHz sampling 20bit,24bit 同期音声のみ
	コネクタ	BNCx1
	入力レベル、インピーダンス	0.8 Vp-p 75 Ω
SDI 出力	対応フォーマット(映像)	12G-SDI 2160/ 60p,59.94p, 50p(TYPE1) 3G-SDI 1080/ 60p,59.94p,50p (レベル A/B) 29.97p, 29.97psf(レベル B-DS) *1 HD-SDI 1080/ 60i,59.94i,50i,30p,29.97p,25p,24p, 23.98p,24psf,23.98psf 720/ 60p,59.94p,50p,30p,29.97p,25p, 24p,23.98p
	対応フォーマット(音声)	48kHz sampling 24bit
	コネクタ	BNCx4
	出力レベル、インピーダンス	0.8 Vp-p 75 Ω
リファレンス入力	コネクタ	BNCx2 (ループスルー含む)
	入力信号、インピーダンス	アナログブラックバースト/3 値シンク 75Ω
リモート入出力	コネクタ	Dsub15ピン(メス)
占有スロット数	2 スロット	
動作環境	0 °C ~ 40 °C 20 % ~ 85 % (結露無きこと)	
電源	DC 12V	
消費電力	12 W	
外形寸法	398.5 x 88 mm	
質量	0.3kg	

*1:2160/29.97p,29.97psf の 3G DUAL LINK は、1080/29.97pB,29.97psfB として表示

■ 外観



DFS5112-12G