

CHO5001

チェンジオーバ・モジュール

仕様書

株式会社 コスミックエンジニアリング

〒191-0065 東京都日野市旭が丘 3-2-11

URL: <http://www.cosmic-eng.co.jp/>

E-Mail: c1000@cosmic-eng.co.jp

■ 概要

CHO5001 は C5000 モジュールシステムに搭載可能な SDI 信号 チェンジオーバ・モジュールです。

■ 特長

- ・現用系にエラーが発生すると、予備系に出力を切替、アラームを出力します。イコライザーからのキャリア・デテクト信号によるエラー信号と、SDI データレートが 270Mbps/ 1483.5Mbps/ 1485Mbps/ 2967Mbps/ 2970Mbps 以外の時にエラーとなる信号と、黒みエラー検出信号、無音エラー検出(16CH)信号によりエラーと判断します。SDI データレートエラー、黒みエラー、無音エラーは設定により無効にすることができます。

- ・現用系、予備系どちらが選択されているか LED(PRI_SEL)で表示します。

現用系選択 ---- 緑 点灯 (現用系異常時は赤点灯)

予備系選択 ---- 消灯

- ・3G/HD/SD-SDI に対応し、出力レートを LED(RATE)で表示します。

3G-SDI ---- 緑 点灯

HD-SDI ---- 青 点灯

SD-SDI/DBV-ASI ---- 白 点灯

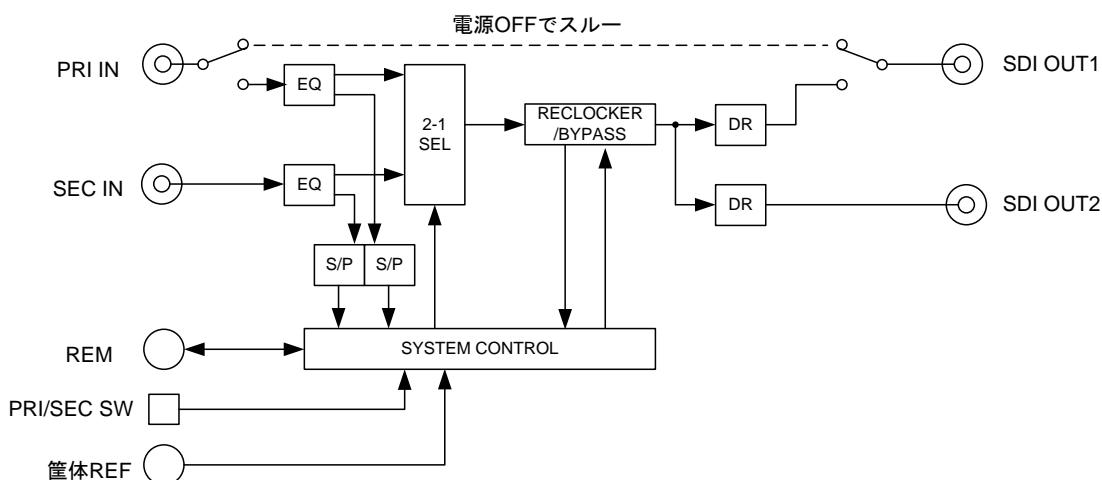
無信号 ---- 消灯 (非対応フォーマット含む)

- ・自動切替モードと、手動切替モードを設定により切り替えることが可能です。手動切替モードでは、REM コネクタの GPI 信号により強制的に現用系と予備系を切り替えることができます。自動切替モードでは、エラー発生時に現用系から予備系に切替、切替後 1 秒間以上現用系のキャリア・デテクト信号が検出できれば出力は自動的に現用系に切り替わります。自動復帰動作は、設定により無効にできます。自動復帰無効時、現用系に戻す場合は、フロントより PRI スイッチを押すことにより切り替わります。(手動切替モード時)

- ・筐体に入力されたリファレンス信号に同期しブランキング切り換えすることが可能です。設定により、無効にすることができます。

- ・リファレンス信号の状態を LED(REF)で表示します。
 - リファレンス正常 ---- 緑 点灯
 - リファレンス異常 ---- 紫 点灯
- ・エマージェンシースルー（電源 OFF 時）に対応します。
 - CHO5001 PRI IN - OUT1
- ・リクロッカーのバイパス設定が可能です。
- ・SNMP に対応します。
- ・活線挿抜が可能です。

■ブロック図



■ピンアサイン

REM ヒロセ電機 HR10A-7R-6S

1	GND	3	MANUAL_EN	5	PRI_ERR
2	SEC_SEL	4	SEC_SELECTED	6	SEC_ERR

SEC_SEL メーク接点入力(+3.3Vロジック回路受け)。

クローズで、予備系選択。オープンで現用系選択。

DIPSW4がONの場合、オープンからクローズ(GND)への変化点で系統切替。

MANUAL_EN メーク接点入力(+3.3Vロジック回路受け)。

クローズで、手動モード選択。オープンで自動モード選択。

SEC_SELECTED 接点出力(30V/1A)。GNDで予備系選択。オープンで現用系選択。

PRI_ERR 接点出力(30V/1A)。GNDで現用系エラーあり。オープンで現用系エラー無し。

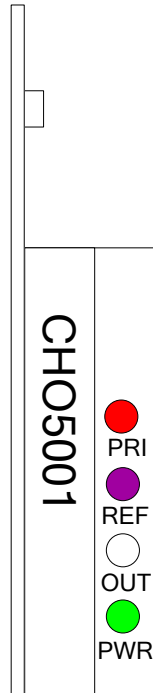
SEC_ERR 接点出力(30V/1A)。GNDで予備系エラーあり。オープンで現用系エラー無し。

■ 定格

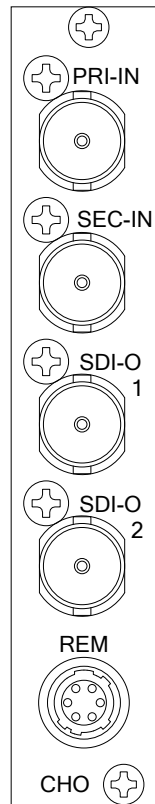
SDI 入力 PRI IN SEC IN	対応規格	3G-SDI SMPTE-424M (レベル A/B) HD-SDI SMPTE-292M SD-SDI SMPTE-259M-C DVB-ASI EN50083-9
	コネクタ	BNCx2
	入力レベル、インピーダンス	0.8 Vp-p 75 Ω
SDI 出力	コネクタ	BNCx2
	出力レベル、インピーダンス	0.8 Vp-p 75 Ω
リモート入出力	コネクタ	小型丸形コネクタ 6ピン x1
占有スロット数	1 スロット	
動作環境	0 °C ~ 40 °C 20 % ~ 85 % (結露無きこと)	
電源	DC 12V	
消費電力	3 W	
外形寸法	398.5 x 88 mm	
質量	0.2 kg	

■ 外観

フロント



リア



CHO5001