

CHO5111

C5000 シリーズ

NTSC/AES/LTC/WCLK

チェンジオーバー・モジュール

取扱説明書

Ver 1.03

**COSMIC**

株式会社コスミックエンジニアリング

# はじめにお読みください

## ご使用上の注意

正しく安全にお使いいただくために、ご使用前に必ずこの取扱説明書をお読みください。

お読みになった後は、必ず装置の近くの見やすいところに大切に保管してください。

## 絵表示について

この取扱説明書および製品への表示では、製品を安全に正しくお使いいただき、お客様や他の人々への危害や財産への損害を未然に防止するために、いろいろな絵表示をしています。その表示と意味は次のようになっています。内容をよく理解してから本文をお読みください。



### 警告

この表示内容を無視して誤った取り扱いをすると、人が死亡または重傷を負う可能性が想定される内容を表示しています。



### 注意

この表示内容を無視して誤った取り扱いをすると、人が損害を負う可能性が想定される内容および物的損害のみの発生が想定される内容を表示しています。



左の記号は注意（危険・警告を含む）を促す内容があることを告げるものです。図の中に具体的な注意内容が描かれています。



左の記号は禁止の行為であることを告げるものです。図の中や近傍に具体的な禁止内容が描かれています。



左の記号は行為を強制したり指示する内容を告げるものです。図の中に具体的な指示内容が描かれています。

万一、製品の不具合や停電などの外的要因で映像や音声の品質に障害を与えた場合でも、本製品の修理以外の責はご容赦願います。

**警告****■ 万一異常が発生したらそのまま使用しない**

煙が出ている、変なおいがする、異常な音がする。  
 このような時はすぐに電源を切り、電源プラグをコンセントから抜いたあと、  
 本製品を設置した業者またはメーカーに修理を依頼してください。

**■ お客様による修理はしない**

お客様による修理は危険ですので、絶対におやめください。

**■ 不安定な場所に置かない**

ぐらついた台の上や傾いた所など、不安定な場所に置かないでください。  
 落ちたり倒れたりして、けがの原因となることがあります。

**■ 内部に異物を入れない**

通風口などから内部に金属類や燃えやすいものなどを差し込んだり、  
 落とし込んだりしないでください。火災・感電・故障の原因となります。  
 万一内部に異物が入った場合は、まず本体の電源を切り、電源プラグを  
 コンセントから抜いてください。

**■ 本体フレーム等の天板等を外したり、改造をしない**

内部には電圧の高い部分がありますので、触ると感電の原因となります。  
 機器を改造しないでください。火災・感電の原因となります。

**■ ご使用は正しい電源電圧で**

表示された電源電圧以外の電圧で使用しないでください。  
 火災・感電・故障の原因になります。

**■ 雷が鳴り出したら電源プラグには触れない**

火災・感電の原因になります。

**■ 電源プラグはコンセントの奥まで確実に差し込む**

ショートや発熱により、火災・感電の原因となります。

**■ 電源ケーブルを傷つけない**

電源ケーブルを加工しない。無理に曲げたり、ねじったり、引っ張ったりしない。  
 電源ケーブルの上に機器本体や重いものを載せない。  
 電源ケーブルを熱器具に近づけない。火災・感電の原因となります。

**■ 機器の上に水や薬品等が入った容器を置かない**

こぼれたり、中に入った場合、火災・感電・故障の原因となります。

**■ 機器の上に小さな金属物を置かない**

万一内部に異物が入った場合は、まず本体の電源を切り、電源プラグを本体  
 から抜いてください。火災・感電・故障の原因となります。




**注意**
**■ 電源プラグを抜くときは**

電源プラグを抜くときは電源ケーブルを引っ張らずに必ずプラグをもって抜いてください。ケーブルが傷つき、火災・感電の原因となります。


**■ 濡れた手で電源プラグを抜き差ししない**

感電の原因となることがあります。


**■ 次のような場所には置かない**

火災・感電の原因となります。  
湿気やほこりの多いところ、直射日光の当たるところや暖房器具の近くなど高温になるところ、油煙や湯気の当たるところ、水滴の発生しやすいところ。


**■ 通風孔をふさがない**

本体には内部の温度上昇を防ぐための通風孔が開けてありますので、次のような使い方はしないでください。内部に熱がこもり、火災の原因となります。あお向け、横倒、逆さまにする。風通しの悪い狭い場所に押し込む。


**■ 重いものを載せない**

機器の上に重いものや本体からはみ出る大きなものを置かないでください。バランスがくずれて倒れたり、落下して、けがの原因となります。


**■ 機器の接続は説明書をよく読んでから接続する**

本体の電源を切り、各々の機器の取扱説明書に従って接続してください。指定以外のケーブルを使用したり延長したりすると発熱し、火災・やけどの原因となります。


**■ 長時間使用しないときは電源プラグを抜く**

安全のため必ず電源プラグをコンセントから抜いてください。火災の原因となることがあります。


**■ お手入れをする時は電源プラグを抜く**

安全のため電源プラグをコンセントから抜いてください。感電の原因となることがあります。



仕様および外観は改良のため、予告無く変更することがあります。  
本機を使用できるのは日本国内のみで、海外では使用できません。  
海外仕様、DC入力仕様については弊社営業までお問い合わせ下さい。

## 目次

表紙.....	1
はじめにお読みください.....	2
目次.....	5
1. 概要.....	7
2. 構成.....	7
3. 機能.....	7
4. ブロック図.....	8
5. 操作説明.....	8
5-1. フロント、リア入出力及び LED 表示.....	8
5-2. フロントモジュール設定.....	10
6. フレームへの取付方法.....	10
7. SNMP.....	11
8. WebControl.....	16
8-1. モジュール画面.....	16
8-2. ステータス.....	16
8-2-1. リモコン切替モード.....	16
8-2-2. 設定モード.....	17
8-2-3. SW1 設定値(16 進).....	17
8-2-4. SW4 設定値(16 進).....	17
8-2-5. CPU 温度 (°C).....	17
8-2-6. CPU 温度アラーム.....	17
8-2-7. プライマリ/セカンダリ選択.....	17
8-2-8. OUT1 出カインピーダンス.....	17
8-2-9. OUT2 出カインピーダンス.....	17
8-2-10. リファレンスフォーマット.....	17
8-2-11. プライマリ・フォーマット、セカンダリ・フォーマット.....	17
8-3. 設定.....	17
8-3-1. リモコン使用.....	17
8-3-2. 入力信号種別.....	18
8-3-3. ブランキング切替.....	18
8-3-4. 切替モード.....	18
8-3-5. 手動モード時 PRI/SEC 選択.....	18
8-3-6. PRI/SEC 選択実行.....	18
8-3-7. 自動復帰.....	18
8-3-8. NTSC DC カップリング.....	18
8-3-9. プライマリ 75Ohm 終端.....	18

8-3-10.	セカンダリ750hm 終端 .....	18
8-3-11.	エマージェンシーリレー .....	18
8-3-12.	プライマリ検出秒 .....	18
8-3-13.	CPU 温度高温アラーム閾値(°C) .....	18
8-3-14.	アラーム設定@CPU 温度高温アラーム .....	18
8-3-15.	アラーム設定@リファレンスエラー .....	18
8-3-16.	アラーム設定@プライマリ入力エラー .....	18
8-3-17.	アラーム設定@セカンダリ入力エラー .....	18
8-3-18.	トラップ設定@CPU 温度高温アラーム .....	18
8-3-19.	トラップ設定@リファレンスエラー .....	18
8-3-20.	トラップ設定@プライマリ入力エラー .....	18
8-3-21.	トラップ設定@セカンダリ入力エラー .....	19
8-3-22.	トラップ設定@プライマリ/セカンダリ切替 .....	19
8-3-23.	初期設定に戻す .....	19
8-4.	再起動設定 .....	19
8-4-1.	再起動を許可 .....	19
8-4-2.	コントローラーの再起動 .....	19
8-5.	ログ設定 .....	19
8-5-1.	ログ件数 .....	19
8-5-2.	ログ更新時刻 .....	19
8-5-3.	SD カード状態 .....	19
8-5-4.	ログファイル初期化 .....	19
8-5-5.	ログ取得 .....	20
8-6.	製品情報 .....	20
8-6-1.	製品 ID .....	20
8-6-2.	製品概要 .....	20
8-6-3.	Version (Firmware), Version (Hardware) .....	20
8-6-4.	占有スロット数 .....	20
8-6-5.	別名 .....	20
8-6-6.	シリアル番号 .....	20
9.	コネクター ピンアサイン表 .....	21
10.	定格および電気的特性 .....	22
11.	お問い合わせ .....	23

## 1. 概要

- CHO5111 は C5000 モジュールシステムに搭載可能な NTSC 信号及び AES 信号に対応したチェンジオーバー・モジュールです。設定により、LTC 信号、ワードクロック信号も切り替え可能です。
- C5000 シリーズ システムフレーム C5002 (2RU) , C5001 (1RU) に搭載可能です。
- 欧州 RoHS 指令に適合しております。

## 2. 構成

CHO5111 は本体と付属品で構成されています。

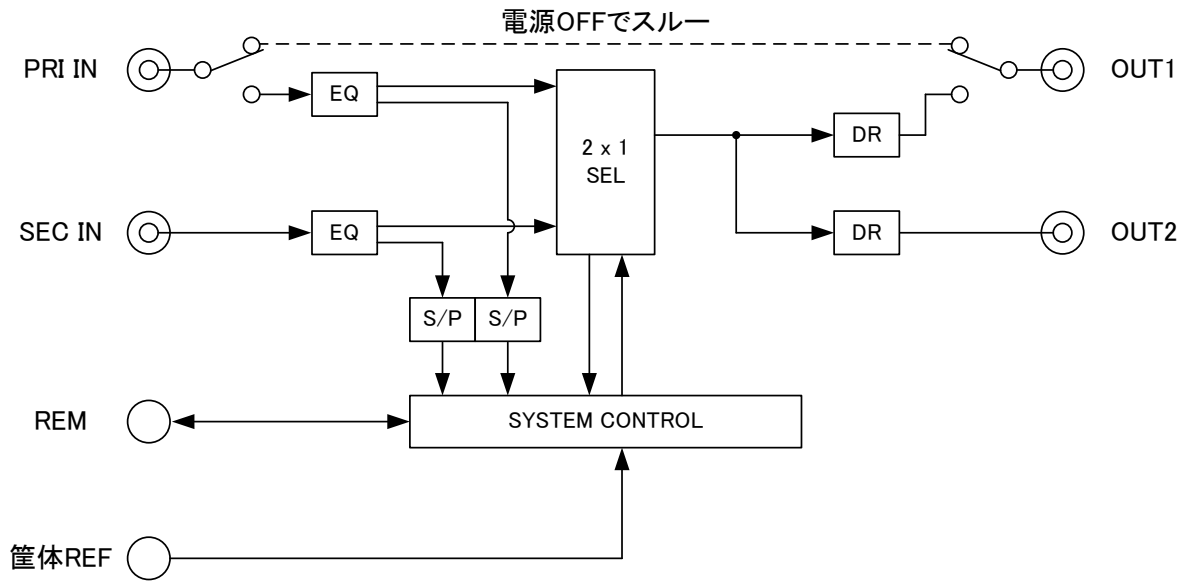
下記の表の通り揃っていることを確認してください。

品名	型名	数量	備考
チェンジオーバー・モジュール	CHO5111	1	本体
取扱説明書		1	本書
検査合格証		1	

## 3. 機能

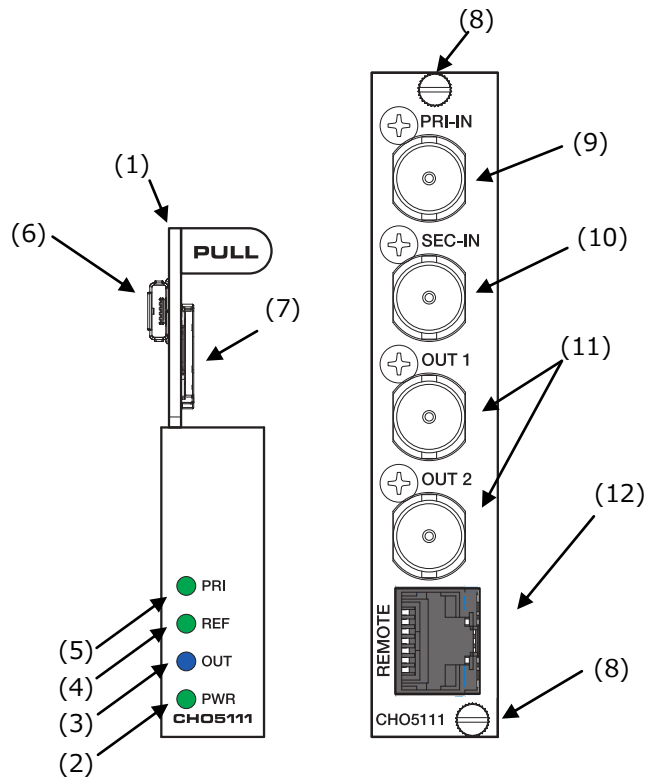
- ・現用系にエラーが発生すると、予備系に出力を切替、アラームを出力します。
- ・サンプルレート(AES 信号)、フォーマットを監視してエラーと判断します。エラー項目は設定により無効にすることができます。
- ・ログ機能搭載 (現用系/予備系切替時刻、検出フォーマット変化、設定変更を記録)
- ・現用系、予備系どちらが選択されているか LED(PRI\_SEL)で表示します。
- ・入力信号に対応し、出力信号を LED で表示します (表示色は「5.操作説明」参照)。
- ・自動切替モードと、手動切替モードを設定により切り替えることが可能です。手動切替モードでは、REM コネクターの GPI 信号により強制的に現用系と予備系を切り替えることができます。自動切替モードでは、エラー発生時に現用系から予備系に切替、切替後 1 秒間以上 (設定により 0~30 秒) 現用系の信号が検出できれば出力は自動的に現用系に切り替わります。自動復帰動作は、設定により無効にできます。自動復帰無効時、WEB または外部 GPI 制御による手動切り替えで現用系に戻します。
- ・筐体に入力されたリファレンス信号に同期しブランキング切り換えも設定で可能です。
- ・リファレンス信号の状態を LED(REF)で表示します (表示色は「5.操作説明」参照)。
- ・エマージェンシースルー (電源 OFF 時) に対応します。
- ・SNMP に対応します。
- ・活線挿抜が可能です。

4. ブロック図



5. 操作説明

5-1. フロント、リア入出力及び LED 表示



- (1) フロントモジュール引き出し取っ手
- (2) 電源ランプ 電源投入時 緑点灯

## (3)出力信号 LED

出力信号の状態、種別を LED で表示します。

NTSC	----	紫 点灯
AES/EBU	----	青 点灯(48kHz 以下で点灯)
LTC/WCLK	----	緑 点灯 (WCLK 32k,44.1k,48k,96k ±5%で点灯)
無信号	----	消灯 (非対応フォーマット含む)

## (4)REF LED

リファレンス信号の状態を LED で表示します。

リファレンス正常	----	緑 点灯
リファレンス異常	----	紫 点灯

## (5)PRI LED

現用系、予備系どちらが選択されているか LED で表示します。

現用系選択	----	緑 点灯
予備系選択	----	消灯

## (6)マイクロ A/B USB コネクター

メンテナンス用の USB コネクターです。

## (7)SD カードスロット

ログを格納する SD カードスロットです。(SD カードはマイクロ SD カードです)

## (8)リアモジュール固定ネジ 2 カ所

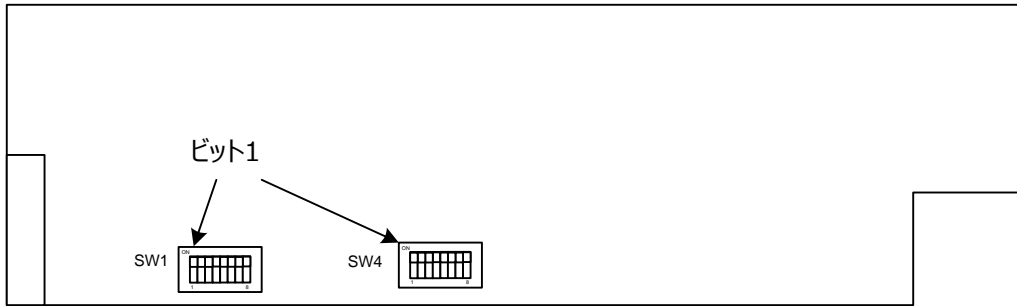
## (9)PRI 入力 (現用系入力)

## (10)SEC 入力 (予備系入力)

## (11)選択出力 OUT1, OUT2

## (12)リモート GPIO コネクター REM

5 - 2. フロントモジュール設定



SW1 出荷時は、すべて OFF です。

ビット	内容		
1	HW 設定モード OFF=WEB/SNMP 設定モード、ON=HW 設定モード		
3:2	HW 設定モードでの信号種類選択		
	SW1:3	SW1:2	信号種類
	OFF	OFF	NTSC
	OFF	ON	AES/EBU
	ON	OFF	LTC
ON	ON	WCLK	
4	HW 設定モードでのブランキング切替設定 OFF=ブランキング切替 OFF、ON=ブランキング切替 ON		
5	HW 設定モードでの手動モード設定 OFF=自動切替モード、ON=手動切替モード		
6	HW 設定モードでの自動復帰無効設定 OFF=自動復帰有効、ON=自動復帰無効		
7	HW 設定モードでの PRI/SEC 75Ω終端設定 OFF=75Ω終端無効、ON=75Ω終端有効		
8	Reserved		

SW4 出荷時は、すべて OFF です。

ビット	内容
1-8	Reserved

6. フレームへの取付方法

- 6-1 “1slot”以上の空きを確認して実装します。
- 6-2 リアモジュールを slot にさしてリアモジュール固定ネジを 2ヶ所ネジ止めします。
- 6-3 リアモジュールの slot 番号を確認してフロントモジュールを挿入します。

## 7. SNMP

CHO5111 は SNMP による監視が可能です。

CHO5111 は、[1.3.6.1.4.1.47892.2.1.89.]の後に、以下のオブジェクト識別子を加えて情報を取得します。index はスロット番号で、C5002 では 1～20、C5001 では 1～6 となります。Get/Set 項目の斜体太文字が初期値です。Trap 項目の○は、Get 項目の値が Trap に付加されるオブジェクトであることを示しています。

オブジェクト識別子	SYNTAX	ACCESS	BYTE	内容	Get/Set 項目	Trap
ProductId 10.1.10.index	INTEGER	RO	4	プロダクト ID 情報	<b>89</b>	
ProductDescr 10.1.11.index	OCTET STRING	RO	128	プロダクト説明	<b>CHO5111="CHO5111 : 1 slot NTSC/AES/LTC/WCLK change overModule"</b>	
FwVer 10.1.12.index	OCTET STRING	RO	8	ファームウェアバージョン	–	
HwVer 10.1.13.index	OCTET STRING	RO	8	ハードウェアバージョン	–	
OccupiedSlot 10.1.14.index	INTEGER	RO	4	占有スロット数	<b>1</b>	
AliasName 10.1.15.index	OCTET STRING	R/W	128	エリアス名	–	
SerialNo 10.1.16.index	OCTET STRING	RO	16	シリアル番号	–	
AlarmEnCpuTempHigh 20.1.10.index	INTEGER	R/W	4	CPU 温度アラームイネーブル	<b>disable=1, enable=2</b>	
AlarmEnRefError 20.1.12.index	INTEGER	R/W	4	リファレンスエラーイネーブル	<b>disable=1, enable=2</b>	
AlarmEnPriError 20.1.13.index	INTEGER	R/W	4	現用系エラーイネーブル	disable=1, <b>enable=2</b>	
AlarmEnSecError 20.1.14.index	INTEGER	R/W	4	予備系エラーイネーブル	<b>disable=1, enable=2</b>	
TrapEnCpuTempHigh 20.1.20.index	INTEGER	R/W	4	CPU 温度トラップイネーブル	<b>disable=1, enable=2</b>	
TrapEnRefError 20.1.22.index	INTEGER	R/W	4	リファレンスエラートラップイネーブル	<b>disable=1, enable=2</b>	
TrapEnPriError 20.1.23.index	INTEGER	R/W	4	現用系エラートラップイネーブル	disable=1, <b>enable=2</b>	
TrapEnSecError 20.1.24.index	INTEGER	R/W	4	予備系エラートラップイネーブル	<b>disable=1, enable=2</b>	

オブジェクト識別子	SYNTAX	ACCESS	BYTE	内容	Get/Set 項目	Trap
TrapEnPriSecChange 20.1.25.index	INTEGER	R/W	4	現用系、予備系切替トラップ イネーブル	<b>disable=1</b> , enable=2	
CpuTempHighTh 20.1.30.index	INTEGER	R/W	4	CPU 温度アラームしきい値	-40~ <b>75</b> ~125	
SigSel 20.1.40.index	INTEGER	R/W	4	信号種別選択	<b>NTSC=1</b> , AES=2, LTC=3, WCLK=4	
BlankChange 20.1.41.index	INTEGER	R/W	4	ブランキング切替設定	off=1, <b>on=2</b>	
SwitchingMode 20.1.42.index	INTEGER	R/W	4	切替モード設定	<b>auto=1</b> , manual=2	
AutoRecovery 20.1.43.index	INTEGER	R/W	4	自動復帰制御	disable=1, <b>enable=2</b>	
NtscDc 20.1.44.index	INTEGER	R/W	4	NTSC カップリング設定	acCoupling=1, <b>dcCoupling=2</b>	
Pri75Term 20.1.45.index	INTEGER	R/W	4	現用系 75Ω終端設定	off=1, <b>on=2</b>	
Sec75Term 20.1.46.index	INTEGER	R/W	4	予備系 75Ω終端設定	off=1, <b>on=2</b>	
ManualPriSel 20.1.47.index	INTEGER	R/W	4	手動モードでの現用、予備切 替設定	secSel=1, <b>priSel=2</b>	
ManualPriSelExec 20.1.48.index	INTEGER	R/W	4	手動モード切替実行	<b>no=1</b> , yes=2	
EmergencyRelay 20.1.49.index	INTEGER	R/W	4	エマージェンシーリレー	relayOutput=1, <b>normalOutput=2</b>	
PriDetectS 20.1.50.index	INTEGER	R/W	4	現用系検出時間	0~ <b>1</b> ~30	
UseRmt 20.1.51.index	INTEGER	R/W	4	リモコン有効	<b>disable=1</b> , enable=2	
SetDefault 20.1.900.index	INTEGER	R/W	4	初期設定に戻す	<b>no=1</b> , yes=2	
AllowReboot 28.1.910.index	INTEGER	R/W	4	再起動を許可	<b>no=1</b> , yes=2	
Reboot 28.1.911.index	INTEGER	R/W	4	再起動を実行	<b>no=1</b> , yes=2	
LogCount 29.1.10.index	INTEGER	RO	4	ログ件数	0~10000	
LogUpdateTime 29.1.11.index	OCTET STRING	RO	4	最新ログ更新時間	YYYY-MM-DD HH:MM:SS	

オブジェクト識別子	SYNTAX	ACCESS	BYTE	内容	Get/Set 項目	Trap
LogSdState 29.1.20.index	INTEGER	RO	4	SD Card 状態	notExist=1, mounting=2, reading=3, idle=4	
LogReset 29.1.900.index	INTEGER	R/W	4	ログのクリア	<b>no=1</b> , yes=2	
CpuSw 30.1.10.index	INTEGER	RO	4	CpuSw(SW1)の設定 ON=1、OFF=0	0~255	
FpgaSw 30.1.11.index	INTEGER	RO	4	FpgaSw(SW4)の設定 ON=1、OFF=0	0~255	
CpuTemp 30.1.12.index	INTEGER	RO	4	CPU 温度	-40~125	○
CpuTempHigh 30.1.13.index	INTEGER	RO	4	CPU 温度エラー	normal=1, high=2	
PriSel 30.1.16.index	INTEGER	RO	4	現用系選択ステータス	secSel=1, priSel=2	○
Out1Impedance 30.1.17.index	INTEGER	RO	4	出力 1 インピーダンス	Ohm75=1, low=2	
Out2Impedance 30.1.18.index	INTEGER	RO	4	出力 2 インピーダンス	Ohm75=1, low=2	
RefFormat 30.1.20.index	INTEGER	RO	4	リファレンスフォーマット	unknown=1, ntsc=2, pal=3, ref720p60=4, ref720p59=5, ref720p50=6, ref720p30=7, ref720p29=8, ref720p25=9, ref720p24=10, ref720p23=11, ref1080i60=12, ref1080i59=13, ref1080i50=14, ref1080p30=15, ref1080p29=16, ref1080p25=17, ref1080p24=18, ref1080p23=19, ref1080psf24=20, ref1080psf23=21	○

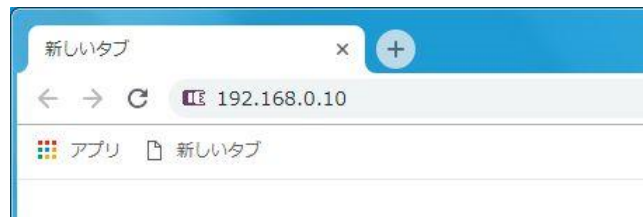
オブジェクト識別子	SYNTAX	ACCESS	BYTE	内容	Get/Set 項目	Trap
PriFormat 30.1.21.index	INTEGER	RO	4	現用系フォーマット	ntscUnknown=1, ntsc=2, pal=3, aesUnknown=4, aes320=5, aes441=6, aes480=7, aes960=8, ltcUnknown=9, ltc3000=10, ltc2997=11, ltc2500=12, ltc2400=13, ltc2398=14, wclkUnknown=15, wclk320=16, wclk441=17, wclk480=18, wclk960=19	○
SecFormat 30.1.22.index	INTEGER	RO	4	予備系フォーマット	ntscUnknown=1, ntsc=2, pal=3, aesUnknown=4, aes320=5, aes441=6, aes480=7, aes960=8, ltcUnknown=9, ltc3000=10, ltc2997=11, ltc2500=12, ltc2400=13, ltc2398=14, wclkUnknown=15, wclk320=16, wclk441=17, wclk480=18, wclk960=19	○
SettingMode 30.1.23.index	INTEGER	RO	4	設定モード	snmp=1, dispsw=2	
RmtSwitchingMode 30.1.24.index	INTEGER	RO	4	リモコン切替モードステータス	auto=1, manual=2	

トラップオブジェクト識別子は、CHO5111 は、[1.3.6.1.4.1.47892.1.1.89.0.]の後に、以下のオブジェクト識別子でトラップが発行されます。各トラップは、index(Slot 情報)を持つ SNMP 設定情報が添付されます。

Trap 番号	内容
TrapCpuTempNormal 110	CPU 温度が設定値以下になったことを示すトラップ 添付 SNMP 設定情報: CpuTemp (30.1.12.index)
TrapRefLock 120	リファレンスがロックしたことを示すトラップ 添付 SNMP 設定情報: RefFormat (30.1.20.index)
TrapPriLock 121	現用系がロックしたことを示すトラップ 添付 SNMP 設定情報: PriFormat (30.1.21.index)
TrapSecLock 122	予備系がロックしたことを示すトラップ 添付 SNMP 設定情報: SecFormat (30.1.22.index)
TrapSecPriChange 123	予備系から現用系に切替わったことを示すトラップ 添付 SNMP 設定情報: PriSel (30.1.16.index)
TrapCpuTempHigh 210	CPU 温度が設定値以上になったことを示すトラップ 添付 SNMP 設定情報: CpuTemp (30.1.12.index)
TrapRefUnlock 220	リファレンスがアンロックしたことを示すトラップ 添付 SNMP 設定情報: RefFormat (30.1.20.index)
TrapPriUnlock 221	現用系がアンロックしたことを示すトラップ 添付 SNMP 設定情報: PriFormat (30.1.21.index)
TrapSecUnlock 222	予備系がアンロックしたことを示すトラップ 添付 SNMP 設定情報: SecFormat (30.1.22.index)
TrapPriSecChange 223	現用系から予備系に切替わったことを示すトラップ 添付 SNMP 設定情報: PriSel (30.1.16.index)

## 8. WebControl

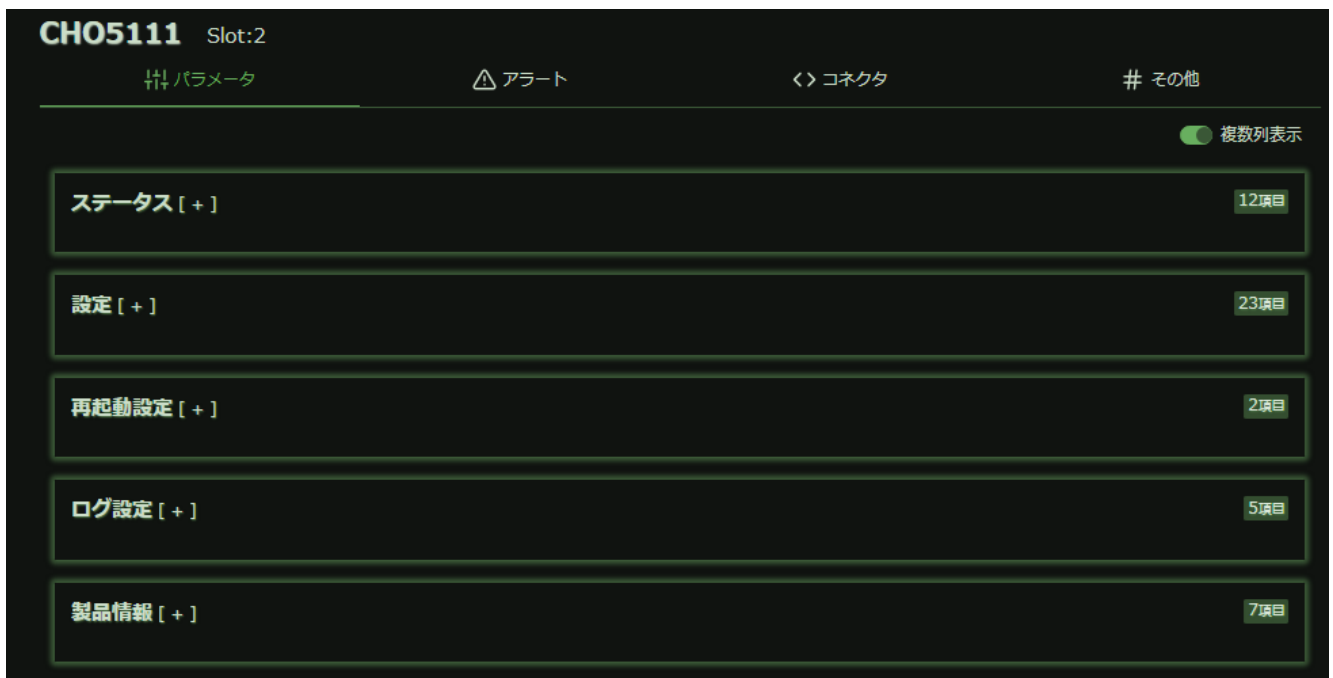
WEB から、全ての設定を確認、変更できます。Google Chrome で IP アドレスを入力して、WebControl に接続します。C5002-20/C5001-20 フレームの IP アドレス出荷時設定は、“192.168.0.10”です。



詳細な操作方法は 93-10092 「WebControl 取扱説明書」を参照してください。

### 8 – 1. モジュール画面

CHO5111 が挿入されたスロットをクリックするとモジュール画面が表示されます。



‘+’マークをクリックすることにより、各設定が表示されます。以下に各項目の説明を記載します。

### 8 – 2. ステータス

ステータスには各種モジュールの状態が表示されます。



#### 8 – 2 – 1. リモコン切替モード

リモコン有効時の自動切替モードか手動切替モードかを示すステータス。

### 8-2-2. 設定モード

SNMP/WEB による設定か、HW による設定かを表示します。モジュールの SW1 ビット 1 を ON すると HW 設定となります。

### 8-2-3. SW1 設定値(16 進)

SW1 の設定状態を表示します。全て OFF で 0x0, 全て ON で 0xff と表示されます。

### 8-2-4. SW4 設定値(16 進)

SW4 の設定状態を表示します。全て OFF で 0x0, 全て ON で 0xff と表示されます。

### 8-2-5. CPU 温度 (°C)

CPU の温度を表示します。

### 8-2-6. CPU 温度アラーム

CPU の温度が閾値以内で正常 (緑点灯) か、閾値以上で高温(赤点灯)かを表示します。

### 8-2-7. プライマリ/セカンダリ選択

現在選択されているのがプライマリ (現用系) か、セカンダリ (予備系) かを表示します。

### 8-2-8. OUT1 出力インピーダンス

OUT1 の出力インピーダンス設定が 75Ω に設定されているか、ローインピーダンスに設定されているかを表示します。

### 8-2-9. OUT2 出力インピーダンス

OUT2 の出力インピーダンス設定が 75Ω に設定されているか、ローインピーダンスに設定されているかを表示します。

### 8-2-10. リファレンスフォーマット

リファレンスに入力されている信号のフォーマットを表示します。表示されるフォーマットは Unknown, NTSC, PAL, 720p60, 720p59, 720p50, 720p30, 720p29, 720p25, 720p24, 720p23, 1080i60, 1080i59, 1080i50, 1080p30, 1080p29, 1080p25, 1080p24, 1080p23, 1080psf24, 1080psf23 です。

### 8-2-11. プライマリ・フォーマット、セカンダリ・フォーマット

現用系又は予備系に入力されている信号種別、フォーマットを表示します。表示されるのは、Unknown, NTSC, PAL, AES:Unknown, AES:32kHz, AES:44.1kHz, AES:48kHz, AES:96kHz, LTC:Unknown, LTC:30frame, LTC:29.97frame, LTC:25frame, LTC:24frame, LTC:23.98frame, WCLK:Unknown, WCLK:32kHz, WCLK:44.1kHz, WCLK:48kHz, WCLK:96kHz です。

## 8-3. 設定

設定には、モジュールに設定できる項目が表示されます。

各項目は、プルダウンメニューにより設定できるパラメータを選択するか、値を直接入力することにより設定します。入力した時点で、モジュールには設定が反映されます。

設定 [-]												23項目			
<input type="checkbox"/> リモコン使用	無効	<input type="checkbox"/> 入力信号種別	NTSC	<input type="checkbox"/> ブランキング切替	オン	<input type="checkbox"/> 切替モード	自動	<input type="checkbox"/> 手動モード時 PRI/SEC選択	プライマリ選択	<input type="checkbox"/> PRI/SEC選択実行	実行	<input type="checkbox"/> 自動復帰	有効	<input type="checkbox"/> NTSC DCカップリング	DCカップリンク
<input type="checkbox"/> プライマリ 75Ohm終端	オン	<input type="checkbox"/> セカンダリ 75Ohm終端	オン	<input type="checkbox"/> エマージェンシーリレー	通常出力	<input type="checkbox"/> プライマリ 検出秒	1	<input type="checkbox"/> CPU高温 アラーム閾値(°C)	75	<input type="checkbox"/> アラーム設定 @ CPU 高温	無効	<input type="checkbox"/> アラーム設定 @リファレンス エラー	無効	<input type="checkbox"/> アラーム設定 @プライマリ入力エラー	有効
<input type="checkbox"/> アラーム設定 @セカンダリ入力エラー	無効	<input type="checkbox"/> トラップ設定 @ CPU 高温	無効	<input type="checkbox"/> トラップ設定 @リファレンス エラー	無効	<input type="checkbox"/> トラップ設定 @プライマリ入力エラー	有効	<input type="checkbox"/> トラップ設定 @セカンダリ入力エラー	無効	<input type="checkbox"/> トラップ設定 @プライマリ/セカンダリ切替	無効	<input type="checkbox"/> 初期設定に戻す	戻す		

### 8-3-1. リモコン使用

リモコンを有効にするか、無効にするかを設定します。

### 8-3-2. 入力信号種別

入力する信号種別を NTSC, AES, LTC, WCLK から選択し、設定します。

### 8-3-3. ブランキング切替

ブランキングでの切り替えをオンにするか、オフにするかを設定します。

### 8-3-4. 切替モード

自動切替モードか、手動切替モードを設定します。

### 8-3-5. 手動モード時 PRI/SEC 選択

手動切替モードでのプライマリ選択か、セカンダリ選択かを設定します。

### 8-3-6. PRI/SEC 選択実行

手動切替モードでの切り替えを実行します。

### 8-3-7. 自動復帰

現用系が正常になった時、現用系に自動復帰するか（自動復帰有効）、しないか（自動復帰無効）を設定します。

### 8-3-8. NTSC DC カップリング

NTSC 入力を DC カップリングで信号を受けるか、AC カップリングで信号を受けるか設定します。通常 DC カップリングで使用してください。

### 8-3-9. プライマリ 75Ω 終端

現用系の入力を 75Ω 終端するか（オン）、しないか（オフ）を設定します。

### 8-3-10. セカンダリ 75Ω 終端

予備系の入力を 75Ω 終端するか（オン）、しないか（オフ）を設定します。

### 8-3-11. エマージェンシーリレー

エマージェンシー用のリレーを通常出力設定とするか、パススルー出力設定とするかを設定します。

### 8-3-12. プライマリ検出秒

自動復帰有効時にプライマリ検出秒で設定された秒数、正常状態を確認し、現用系に切り替えます。0~30 秒が設定可能です。

### 8-3-13. CPU 温度高温アラーム閾値(°C)

CPU の温度を高温と判断する閾値を設定します。

### 8-3-14. アラーム設定@CPU 温度高温アラーム

CPU が高温（閾値以上）になったときにアラーム出力するか（有効）、しないか（無効）を設定します。

### 8-3-15. アラーム設定@リファレンスエラー

リファレンスエラーが発生したときにアラーム出力するか（有効）、しないか（無効）を設定します。

### 8-3-16. アラーム設定@プライマリ入力エラー

現用系の入力にエラーが発生したときにアラーム出力するか（有効）、しないか（無効）を設定します。

### 8-3-17. アラーム設定@セカンダリ入力エラー

予備系の入力にエラーが発生したときにアラーム出力するか（有効）、しないか（無効）を設定します。

### 8-3-18. トラップ設定@CPU 温度高温アラーム

CPU が高温（閾値以上）になったときにトラップ出力するか（有効）、しないか（無効）を設定します。

### 8-3-19. トラップ設定@リファレンスエラー

リファレンスエラーが発生したときにトラップ出力するか（有効）、しないか（無効）を設定します。

### 8-3-20. トラップ設定@プライマリ入力エラー

現用系の入力にエラーが発生したときにトラップ出力するか（有効）、しないか（無効）を設定します。

### 8-3-2 1. トラップ設定@セカンダリ入力エラー

予備系の入力にエラーが発生したときにトラップ出力するか（有効）、しないか（無効）を設定します。

### 8-3-2 2. トラップ設定@プライマリ/セカンダリ切替

現用系と予備系が切替わったときにトラップ出力するか（有効）、しないか（無効）を設定します。

### 8-3-2 3. 初期設定に戻す

戻すボタンをクリックすると各種設定を初期状態にします。

## 8-4. 再起動設定

コントローラの再起動を WEB から行うことができます。



### 8-4-1. 再起動を許可

再起動の許可をするか、しないかをいいえ、はいで設定します。

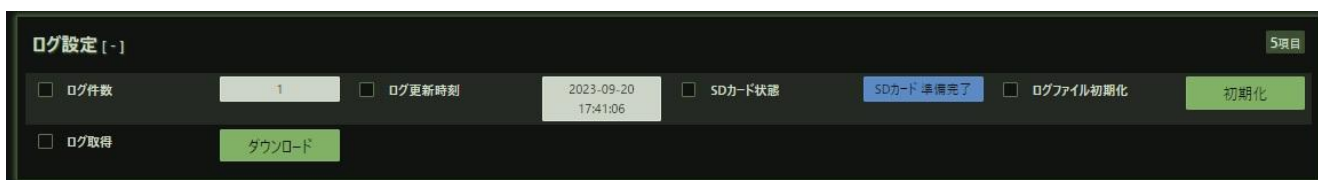
### 8-4-2. コントローラの再起動

再起動の許可がはいの状態、再起動をクリックすることによりコントローラが再起動されます。

## 8-5. ログ設定

ログの初期化、ログのダウンロードを行うことができます。動作中に SD カードを抜くとロギング動作は停止します。再度 SD カードを挿入した後は、コントローラを再起動してください。ログの時刻はリアルタイム時刻ソースで設定したソースの時刻情報です。また、ログに記録する内容は以下の通りです。

- 1) ステータス
  - ・入力信号のアンロックを含むフォーマットと変化時刻
- 2) 設定
  - 全項目の設定値と変化時刻



### 8-5-1. ログ件数

現在のログ件数を表示します。最新のログが最大 10000 件保存されます。

### 8-5-2. ログ更新時刻

ログの最終更新時刻を表示します。

### 8-5-3. SD カード状態

SD カードの状態を表示します。

SD カード無：SD カードがスロットに挿入されていない状態。

SD カード検出：SD カードを検出しました。

SD カード準備完了：SD カードの準備が完了しました。（R/W アクセスしていません。）

### 8-5-4. ログファイル初期化

初期化ボタンをクリックすることにより、ログを初期化します。

### 8-5-5. ログ取得

ダウンロードボタンをクリックすることにより、WEB を開いている PC にログをダウンロードします。

ダウンロードしたログの例を以下に示します。

idx	time	,slt	mode	, OID	, type	, val	Status	Description
1	2025-02-25 18:52:50	2	Status	1.3.6.1.4.1.47892.2.1.89.30.20	, INT	, 2	REF_FMT	NTSC
2	2025-02-25 18:52:50	2	Status	1.3.6.1.4.1.47892.2.1.89.30.21	, INT	, 2	PRI_FMT	NTSC
3	2025-02-25 18:52:50	2	Status	1.3.6.1.4.1.47892.2.1.89.30.22	, INT	, 2	SEC_FMT	NTSC
4	2025-02-25 18:53:11	2	Status	1.3.6.1.4.1.47892.2.1.89.30.22	, INT	, 1	SEC_FMT	Unknown
5	2025-02-25 18:53:27	2	Status	1.3.6.1.4.1.47892.2.1.89.30.21	, INT	, 1	PRI_FMT	Unknown
6	2025-02-25 18:53:27	2	Status	1.3.6.1.4.1.47892.2.1.89.30.16	, INT	, 1	INP_ASEL	SEC SEL
7	2025-02-25 18:53:31	2	Status	1.3.6.1.4.1.47892.2.1.89.30.21	, INT	, 2	PRI_FMT	NTSC
8	2025-02-25 18:53:32	2	Status	1.3.6.1.4.1.47892.2.1.89.30.16	, INT	, 2	INP_ASEL	PRI SEL
9	2025-02-25 18:53:43	2	Set	, 1.3.6.1.4.1.47892.2.1.89.20.900	, INT	, 2		

### 8-6. 製品情報

製品情報には各種モジュールの製品情報が表示されます。

The screenshot displays the '製品情報 [-]' (Product Information) page. It features several input fields and labels:

- 製品ID** (Product ID): 89
- 製品概要** (Product Overview): CHO5111 : 1 slot NTSC/AES/LTC Change Over Module
- Version (Firmware)**: 0.10.2
- Version (Hardware)**: 1.0.1
- 占有スロット数** (Occupied Slot Count): 1
- 別名** (Alias): CHO5111
- シリアル番号** (Serial Number): 9163-49-01

#### 8-6-1. 製品 ID

モジュールの ID 番号です。CHO5111 は 89 です。

#### 8-6-2. 製品概要

モジュールの機能概要です。

#### 8-6-3. Version (Firmware), Version (Hardware)

CHO5111 に搭載されている CPU の Firmware バージョンと、FPGA の Hardware バージョンを表示します。

#### 8-6-4. 占有スロット数

占有するスロット数を表示します。CHO5111 は 1 スロットです。

#### 8-6-5. 別名

別名を設定することができます。ユニークな名称を設定し、SNMP で名称確認することができます。

#### 8-6-6. シリアル番号

モジュールのシリアル番号です。工場出荷時に設定します。

## 9. コネクター ピンアサイン表

REM RJ-45

1	GND	3	MANUAL_EN	5	PRI_ERR	7	N.C
2	SEC_SEL	4	SEC_SELECTED	6	SEC_ERR	8	GND

SEC\_SEL                      メーク接点入力(+3.3Vロジック回路受け)。

クローズで、予備系選択。オープンで現用系選択。

MANUAL\_EN

メーク接点入力(+3.3Vロジック回路受け)。

クローズで、手動モード選択。オープンで自動モード選択。

SEC\_SELECTED

接点出力(24V/30mA)。GNDで予備系選択。オープンで現用系選択。

PRI\_ERR

接点出力(24V/30mA)。GNDで現用系エラーあり。オープンで現用系エラー無し。

SEC\_ERR

接点出力(24V/30mA)。GNDで予備系エラーあり。オープンで予備系エラー無し。

## 10. 定格および電気的特性

入力 PRI IN SEC IN	コネクター	BNCx2
	入力レベル、インピーダンス	NTSC 1.0Vp-p 75Ω AES/EBU 0.32 - 1.1Vp-p 75 Ω LTC 0.5 - 4.5Vp-p 1kΩ WCLK 0.32 - 2.5Vp-p 75Ω
	AES/EBU サンプリング周波数、分解能	32k/44.1k/48k/96kHz 16/20/24bit
出力	コネクター	BNCx2
	出力レベル、インピーダンス	NTSC 1.0Vp-p 75Ω AES/EBU 1.0Vp-p 75 Ω LTC 2.0Vp-p 50Ω未満 WCLK 2.5Vp-p 75Ω (0-2.5V)
入出力遅延	NTSC	約 0.03us
	AES/EBU	約 0.08us
	LTC	約 10us
	WCLK	約 0.12us
リモート入出力	コネクター	RJ-45x1
占有スロット数	1 スロット	
動作環境	0 °C ~ 40 °C 20 % ~ 85 % (結露無きこと)	
電源	DC 12V	
消費電力	4.3W	
外形寸法	398.5 x 88 mm	
質量	0.2kg	
オプション	リモート・コントローラー RMT5011-CHO1/CHO2	

## 1 1 . お問い合わせ

株式会社 コスミックエンジニアリング

Address : 〒191-0065 東京都日野市旭が丘 3-2-11

TEL: 042-586-2933 (代表)

042-586-2650 (SI 部)

FAX : 042-584-0314

URL: <https://www.cosmic-eng.co.jp/>

E-Mail: c1000@cosmic-eng.co.jp