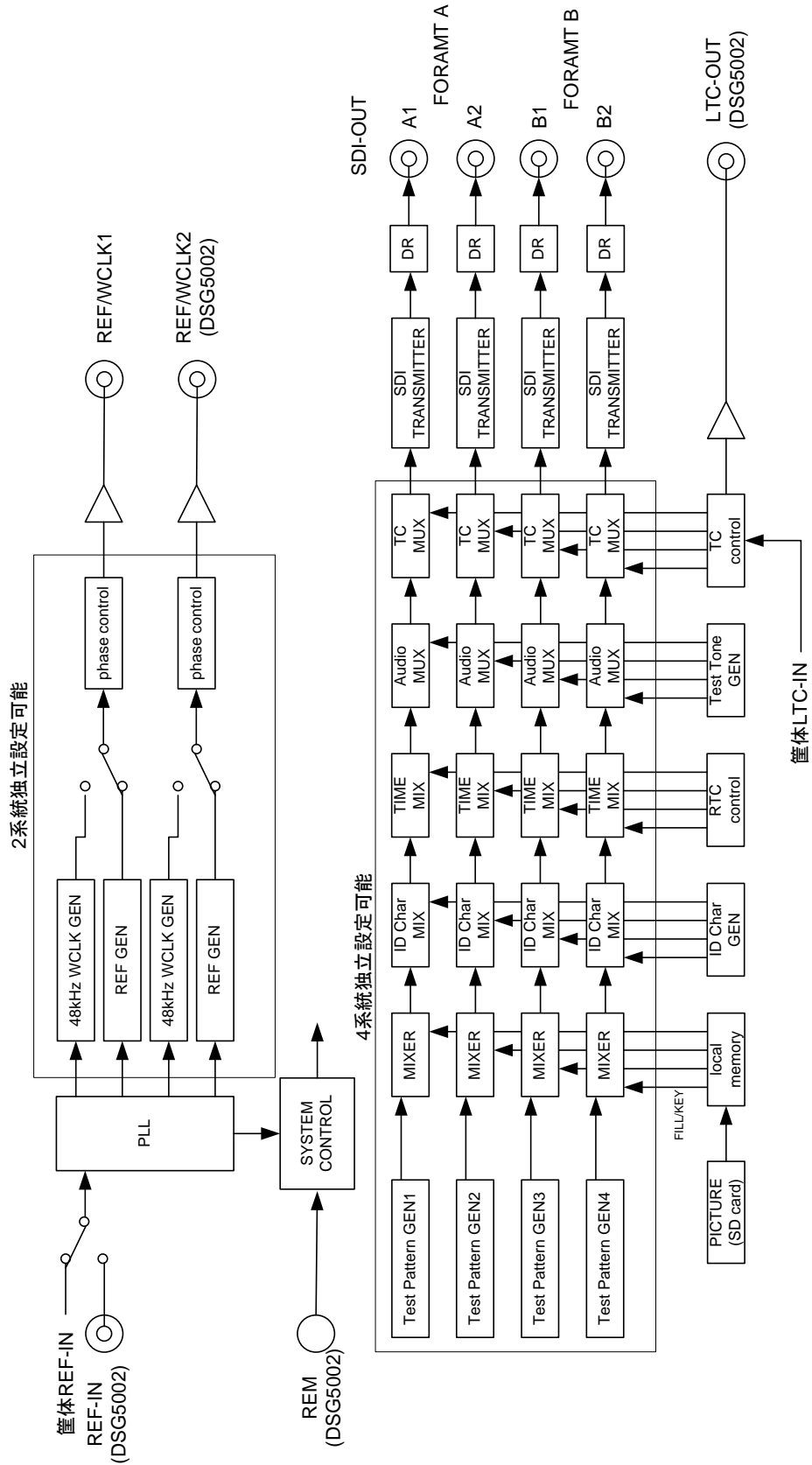


- ・筐体 LTC-IN に入力されたタイムコード又は、自走のタイムコードを、タイムコードパケットとして重畳し SDI 出力したり、LTC-OUT 出力(DSG5002)することが可能です。
- ・時刻情報をスーパーすることができます。時刻の文字サイズ、水平、垂直スクロール、スクロールスピードを設定することができます。(4K モードは非対応)
- ・48kHz ワードクロックの生成が可能です。設定により、ワードクロックを出力するかリファレンスを出力するかを選択します。
- ・静止画の 4 パターンをカラーバーにスーパーインポーズさせることが可能です。(SD/HD のみ)
- ・静止画を FILL/KEY として出力することが可能です。(SD/HD のみ)
- ・静止画は、HV 位置指定で、水平、垂直スクロール、ブリンクをさせることも可能です。スクロールスピードも設定により可変できます。(SD/HD のみ)
- ・静止画ファイルフォーマットは KEY 付きの TARGA ファイルを指定できます。
- ・エンベッド・オーディオ 24 ビット 48kHz 32ch に対応します。(SD/HD-SDI、3G-SDI レベル A は 16ch まで、3G-SDI レベル B は 32ch まで対応します。)
- ・出力映像に英数字の ID キャラクター(アスキー英数字及び半角記号)を 32 文字までスーパーことができ、HV 位置指定で、水平、垂直スクロール、ブリンクをさせることも可能です。スクロールスピードも設定により可変できます。(4K モード含む)
- ・GPI 制御で ID キャラクター、静止画スーパー ON/OFF が可能です。
- ・パラメータの設定は SD カード内の設定ファイルを直接編集又は、SNMP, WEB より設定します。
- ・SNMP に対応します。

■ ブロック図



■ピンアサイン

REM ヒロセ電機 HR10A-7R-6S (DSG5002)

1	GND	3	GPI2	5	GPO1
2	GPI1	4	+12V OUT	6	GPO2

GPI1～GPI2 メーク接点入力(+3.3Vロジック回路受け)

GPO1～GPO2 オープンコレクタ出力(24V/30mA MAX)

+12V OUT +12V(100mA MAX)

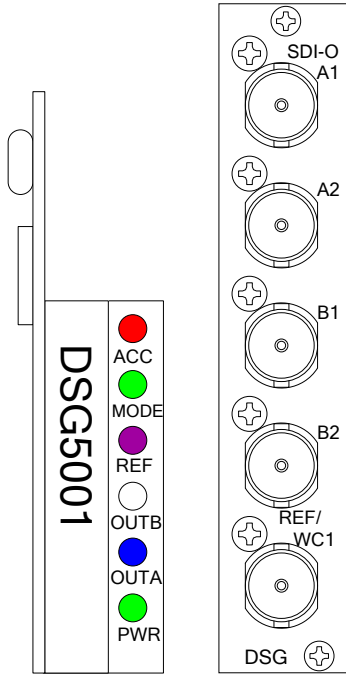
■ 定格

SDI 出力	対応フォーマット(映像)	3G-SDI	1080/ 60p,59.94p,50p (レベル A/B)
		HD-SDI	1080/ 60i,59.94i,50i,30p,29.97p,25p,24p, 23.98p,24psf,23.98psf 720/ 60p,59.94p,50p,30p,29.97p,25p, 24p,23.98p
		SD-SDI	525/59i, 625/50i
	対応フォーマット(音声)	48kHz sampling SD 20bit,3G/HD 24bit	
	コネクタ	BNCx4	
	出力レベル、インピーダンス	0.8 Vp-p 75 Ω	
LTC 出力	コネクタ	DSG5001	なし
		DSG5002	BNCx1
	出力レベル、インピーダンス	2.0 Vp-p 75 Ω	
リファレンス入力	コネクタ	DSG5001	なし
		DSG5002	BNCx2 (ループスルー含む)
	入力信号、インピーダンス	アナログブラックバースト/3 値シンク 75Ω	
REF/WCLK 出力	コネクタ	DSG5001	BNCx1
		DSG5002	BNCx2
	出力信号、出力レベル インピーダンス	REF	アナログブラックバースト 0.43Vp-p 75Ω 3 値シンク 0.6Vp-p 75Ω
		WCLK	1.0Vp-p 75Ω
リモート入出力	コネクタ	小型丸形コネクタ 6 ピン x1	
占有スロット数	DSG5001	1 スロット	
	DSG5002	2 スロット	
動作環境	0 °C ~ 40 °C 20 % ~ 85 % (結露無きこと)		
電源	DC 12V		
消費電力	DSG5001	9.8W	
	DSG5002	10W	
外形寸法	398.5 x 88 mm		
質量	DSG5001	0.2kg	
	DSG5002	0.25kg	

■ 外観

フロント

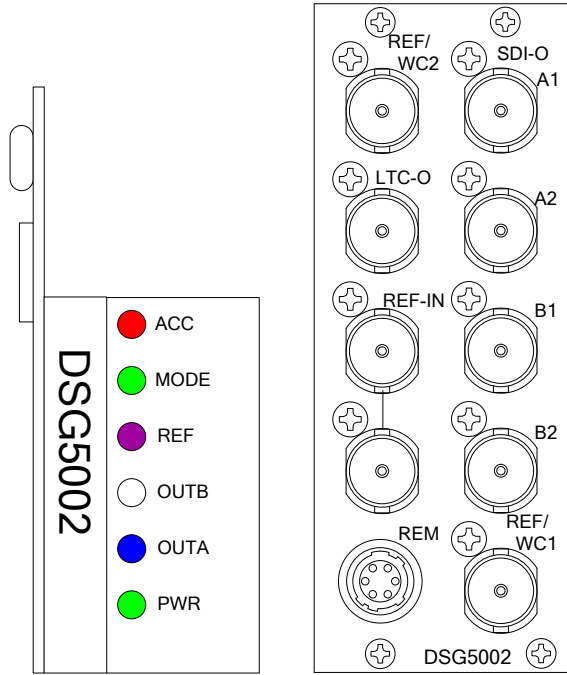
リア



DSG5001

フロント

リア



DSG5002