

DSK5102

C5000 シリーズ

3G-SDI 対応 2ch カラースーパー・モジュール

取扱説明書

Ver 1.06

COSMIC

株式会社コスミックエンジニアリング

はじめにお読みください

ご使用上の注意

正しく安全にお使いいただくために、ご使用前に必ずこの取扱説明書をお読みください。

お読みになった後は、必ず装置の近くの見やすいところに大切に保管してください。

絵表示について

この取扱説明書および製品への表示では、製品を安全に正しくお使いいただき、お客様や他の人々への危害や財産への損害を未然に防止するために、いろいろな絵表示をしています。その表示と意味は次のようになっています。内容をよく理解してから本文をお読みください。



警告

この表示内容を見逃して誤った取り扱いをすると、人が死亡または重傷を負う可能性が想定される内容を表示しています。



注意

この表示内容を見逃して誤った取り扱いをすると、人が損害を負う可能性が想定される内容および物的損害のみの発生が想定される内容を表示しています。



左の記号は注意（危険・警告を含む）を促す内容があることを告げるものです。図の中に具体的な注意内容が描かれています。



左の記号は禁止の行為であることを告げるものです。図の中や近傍に具体的な禁止内容が描かれています。



左の記号は行為を強制したり指示する内容を告げるものです。図の中に具体的な指示内容が描かれています。

万一、製品の不具合や停電などの外的要因で映像や音声の品質に障害を与えた場合でも、本製品の修理以外の責はご容赦願います。



警告

■ 万一異常が発生したらそのまま使用しない

煙が出ている、変なおいがする、異常な音がする。
このような時はすぐに電源を切り、電源プラグをコンセントから抜いたあと、
本製品を設置した業者またはメーカーに修理を依頼してください。



■ お客様による修理はしない

お客様による修理は危険ですので、絶対におやめください。



■ 不安定な場所に置かない

ぐらついた台の上や傾いた所など、不安定な場所に置かないでください。
落ちたり倒れたりして、けがの原因となることがあります。



■ 内部に異物を入れない

通風口などから内部に金属類や燃えやすいものなどを差し込んだり、
落とし込んだりしないでください。火災・感電・故障の原因となります。
万一内部に異物が入った場合は、まず本体の電源を切り、電源プラグを
コンセントから抜いてください。



■ 本体フレーム等の天板等を外したり、改造をしない

内部には電圧の高い部分がありますので、触ると感電の原因となります。
機器を改造しないでください。火災・感電の原因となります。



■ ご使用は正しい電源電圧で

表示された電源電圧以外の電圧で使用しないでください。
火災・感電・故障の原因になります。



■ 雷が鳴り出したら電源プラグには触れない

火災・感電の原因になります。



■ 電源プラグはコンセントの奥まで確実に差し込む

ショートや発熱により、火災・感電の原因となります。



■ 電源ケーブルを傷つけない

電源ケーブルを加工しない。無理に曲げたり、ねじったり、引っ張ったりしない。
電源ケーブルの上に機器本体や重いものを載せない。
電源ケーブルを熱器具に近づけない。火災・感電の原因となります。



■ 機器の上に水や薬品等が入った容器を置かない

こぼれたり、中に入った場合、火災・感電・故障の原因となります。



■ 機器の上に小さな金属物を置かない

万一内部に異物が入った場合は、まず本体の電源を切り、電源プラグを本体
から抜いてください。火災・感電・故障の原因となります。




注意
■ 電源プラグを抜くときは

電源プラグを抜くときは電源ケーブルを引っ張らずに必ずプラグをもって抜いてください。ケーブルが傷つき、火災・感電の原因となります。


■ 濡れた手で電源プラグを抜き差ししない

感電の原因となることがあります。


■ 次のような場所には置かない

火災・感電の原因となります。
湿気やほこりの多いところ、直射日光の当たるところや暖房器具の近くなど高温になるところ、油煙や湯気の当たるところ、水滴の発生しやすいところ。


■ 通風孔をふさがない

本体には内部の温度上昇を防ぐための通風孔が開けてありますので、次のような使い方はしないでください。内部に熱がこもり、火災の原因となります。あお向け、横倒、逆さまにする。風通しの悪い狭い場所に押し込む。


■ 重いものを載せない

機器の上に重いものや本体からはみ出る大きなものを置かないでください。バランスがくずれて倒れたり、落下して、けがの原因となります。


■ 機器の接続は説明書をよく読んでから接続する

本体の電源を切り、各々の機器の取扱説明書に従って接続してください。指定以外のケーブルを使用したり延長したりすると発熱し、火災・やけどの原因となります。


■ 長時間使用しないときは電源プラグを抜く

安全のため必ず電源プラグをコンセントから抜いてください。火災の原因となることがあります。


■ お手入れをする時は電源プラグを抜く

安全のため電源プラグをコンセントから抜いてください。感電の原因となることがあります。



仕様および外観は改良のため、予告無く変更することがあります。
本機を使用できるのは日本国内のみで、海外では使用できません。
海外仕様、DC入力仕様については弊社営業までお問い合わせ下さい。

目次

表紙.....	1
はじめにお読みください.....	2
目次.....	5
1. 概要.....	8
2. 構成.....	8
3. 機能.....	8
4. ブロック図.....	9
5. 外観、及び操作説明.....	10
5-1. フロント、リア入出力及び LED 表示.....	10
5-2. フロントモジュール設定.....	11
6. モジュールの取付方法.....	11
7. SNMP.....	12
8. WebControl.....	26
8-1. モジュール画面.....	26
8-2. ステータス.....	27
8-2-1. Line1,Line2,Fill1,Key1,Fill2,Key2.....	27
8-2-2. リファレンス.....	27
8-2-3. FPGA 温度.....	27
8-2-4. FPGA 温度アラームエラー.....	27
8-2-5. GPI1~GPI4 ステータス.....	27
8-2-6. GPO1~GPO4 ステータス.....	27
8-2-7. FAN エラー.....	27
8-3. 各種設定.....	28
8-3-1. アラーム・トラップ設定.....	29
8-3-1-1. アラーム設定@Line1,Line2,Fill1,Key1,Fill2,Key2 アンロック.....	29
8-3-1-2. アラーム設定@リファレンスアンロック.....	29
8-3-1-3. アラーム設定@FPGA 温度高温.....	29
8-3-1-4. アラーム設定@FAN エラー.....	29
8-3-1-5. トラップ設定@Line1,Line2,Fill1,Key1,Fill2,Key2 アンロック.....	29
8-3-1-6. トラップ設定@リファレンスアンロック.....	29
8-3-1-7. トラップ設定@FPGA 温度高温.....	29
8-3-1-8. トラップ設定@FAN エラー.....	29
8-3-1-9. FPGA 温度高温アラームしきい値設定.....	29
8-3-2. 基本設定.....	30
8-3-2-1. 初期設定に戻す.....	30

8-3-2-2.	システムフォーマット	30
8-3-2-3.	モード	30
8-3-2-4.	カスケード接続設定	31
8-3-2-5.	リファレンス選択	31
8-3-2-6.	位相調整 H 位相、V 位相	31
8-3-2-7.	色値のリミッター	31
8-3-2-8.	3G の時の PAYLOAD の付け替え設定	32
8-3-2-9.	LINE1、LINE2 が断時の動作	32
8-3-3.	入出力設定 @ MANUAL モード	33
8-3-3-1.	FADER1,FADER2,FADER3,FADER4 の入力選択	33
8-3-3-2.	Out1,Out2 の FADER 選択	33
8-3-3-3.	FADER1,FADER2,FADER3,FADER4 のモード選択	33
8-3-3-4.	FADER1,FADER2,FADER3,FADER4 が Fill の時の対応 Key	33
8-3-4.	SUPER 優先設定	33
8-3-4-1.	FADER1,FADER2,FADER3,FADER4 の 1 段目、2 段目、3 段目のスーパー選択	33
8-3-5.	GPIO 設定	34
8-3-5-1.	GPI1,GPI2,GPI3,GPI4 レベル/パルス設定	34
8-3-5-2.	GPO1,GPO2,GPO3,GPO4 レベル/パルス設定	34
8-3-5-3.	GPI1,GPI2,GPI3,GPI4 設定	34
8-3-5-4.	GPO1,GPO2,GPO3,GPO4 設定	34
8-3-5-5.	GPI 制御モード	34
8-3-5-6.	GPI1,GPI2,GPI3,GPI4 マニュアル値	34
8-4.	スーパー1 設定、スーパー2 設定、スーパー3 設定	35
8-4-1.	基本設定	35
8-4-1-1.	スーパー1, スーパー2 FS 設定	35
8-4-1-2.	スーパー1, スーパー2,スーパー3 OFF-ON フェードスピード	35
8-4-1-3.	スーパー1, スーパー2,スーパー3 ON-OFF フェードスピード	35
8-4-1-4.	スーパー1, スーパー2,スーパー3 フェード中のテイク操作	35
8-4-2.	フィル/キー設定	36
8-4-2-1.	スーパー1, スーパー2,スーパー3 フィル信号の選択	36
8-4-2-2.	スーパー1, スーパー2,スーパー3 フィル信号 Vari 色 (R,G,B)	36
8-4-2-3.	スーパー1, スーパー2,スーパー3 フィル信号位置の H 座標、V 座標	36
8-4-2-4.	スーパー1, スーパー2,スーパー3 キー信号の選択	36
8-4-2-5.	スーパー1, スーパー2,スーパー3 キー信号のミックスモード	36
8-4-2-6.	スーパー1, スーパー2,スーパー3 キーレベル調整	36
8-4-3.	アサイン設定	37
8-4-3-1.	スーパー1, スーパー2,スーパー3 Out1,Out2 へのアサイン 1~4 設定	37
8-5.	マスク設定	38
8-5-1.	マスク手動制御イネーブル	38

8-5-2.	マスク1~4エリアの始点 X 座標、Y 座標、終点 X 座標 Y 座標	38
8-5-3.	マスク1~4エリアとする四角形の設定	38
8-5-4.	マスク1~4 手動設定	38
8-6.	再起動設定	38
8-6-1.	再起動を許可	38
8-6-2.	コントローラの再起動	38
8-7.	ログ設定	39
8-7-1.	ログ件数	39
8-7-2.	ログ更新時刻	39
8-7-3.	ログファイル初期化	39
8-7-4.	ログ取得	39
8-8.	製品情報	40
8-8-1.	製品 ID	40
8-8-2.	製品概要	40
8-8-3.	Version (Firmware), Version (Hardware)	40
8-8-4.	占有スロット数	40
8-8-5.	別名	40
8-8-6.	シリアル番号	40
9.	コネクタ ピンアサイン表	41
10.	定格および電気的特性	42
11.	お問い合わせ	43

1. 概要

- DSK5102 は C5000 モジュールシステムに搭載可能な 3G-SDI/HD-SDI 対応のカラースーパー・モジュールです。
- 1 モジュールで、2 系統のスーパー素材と 1 枚の静止画又は、1 系統のスーパー素材と 2 枚の静止画を本線映像にミックスできます。
- エマージェンシースルー機能を搭載しています。
- C5000 シリーズ システムフレーム C5002 (2RU) , C5001 (1RU) に搭載可能です。
- 欧州 RoHS 指令に適合しております。

2. 構成

DSK5102 は本体と付属品で構成されています。

下記の表の通り揃っていることを確認してください。

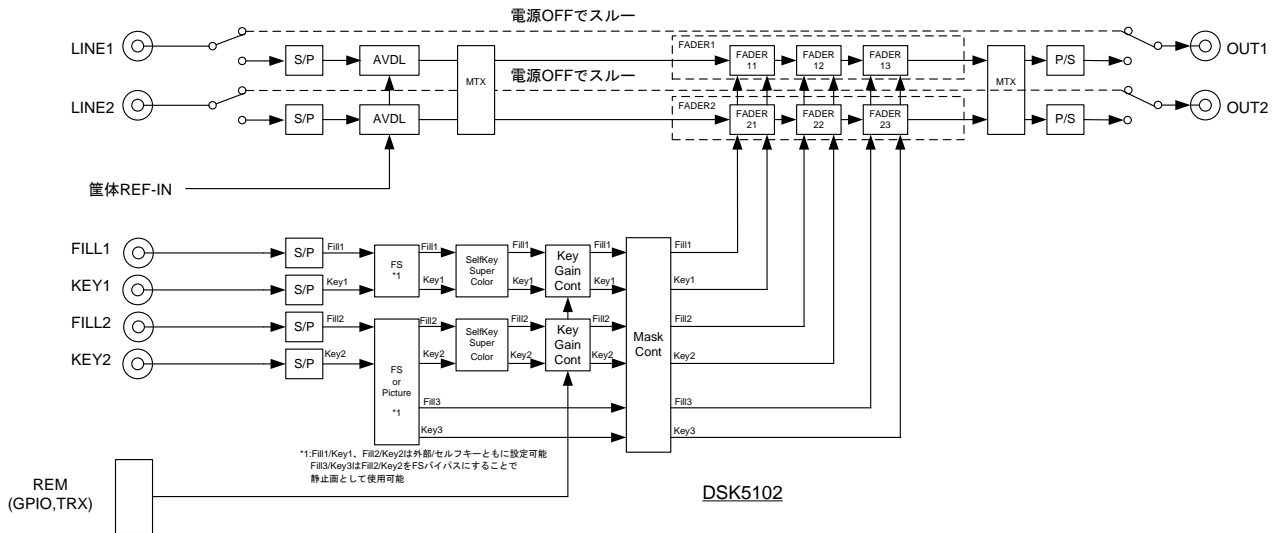
品名	型名	数量	備考
カラースーパー・モジュール	DSK5102	1	本体
取扱説明書		1	本書
検査合格証		1	

3. 機能

- ・3G(レベル A/B)/HD-SDI に対応し、入力フォーマットを OLED に表示します。
- ・1 モジュールで 2 系統のスーパー入力と 4 枚の静止画登録が可能です。2 系統スーパーと 1 枚の静止画、又は 1 系統スーパーと 2 枚の静止画のミックスが可能です。
- ・単体使用の DSK5102 は、2ch のスーパーミックスができ、カスケード接続可能な DSK5112 は最大 10 モジュールをカスケード接続することにより 20ch のスーパーミックスが可能です。
- ・本線入力部に 3 ラインの AVDL を内蔵しています。
- ・スーパー入力部に FS 機能を内蔵し、動画スーパーの非同期入力が可能です。静止画使用時は、2 系統目の FS 機能はバイパスされます。
- ・エマージェンシースルー機能を搭載しています。モジュールもしくは筐体の電源が落ちたときにエマージェンシースルー状態となり、OUT1 には LINE1 が、OUT2 には LINE2 が出力されます。
- ・スーパー信号は外部／セルフキー、フィル固定カラー値設定、ゲイン調整 (0～100%)、ポジション移動が可能です。(エッジ、シャドウ機能はなし)
- ・スーパーのトランジションは、カットとフェードが選択でき、フェードは 1～300 フレームで設定できます。
- ・本線信号は、音声を含むすべてのアンシラリーデータが通過します。
- ・接点信号、専用リモコン(RMT5000-DSK1)で、個別にスーパーのオン／オフが可能です。長押し、短押しなどのボタンの押し方により、フェードとカットを切り替えることもできます。
- ・スーパーのマスクを 4 か所登録でき、接点制御でマスクパターンの切り替えが可能です。(マスクされた領域はスーパーされません)
- ・2 系統のスーパーを合成し、FILL,KEY を生成するコンバイナーモードによりアップストリームキーとして使用できます。
- ・簡易チェンジオーバー機能を搭載し、LINE の切替が可能です。

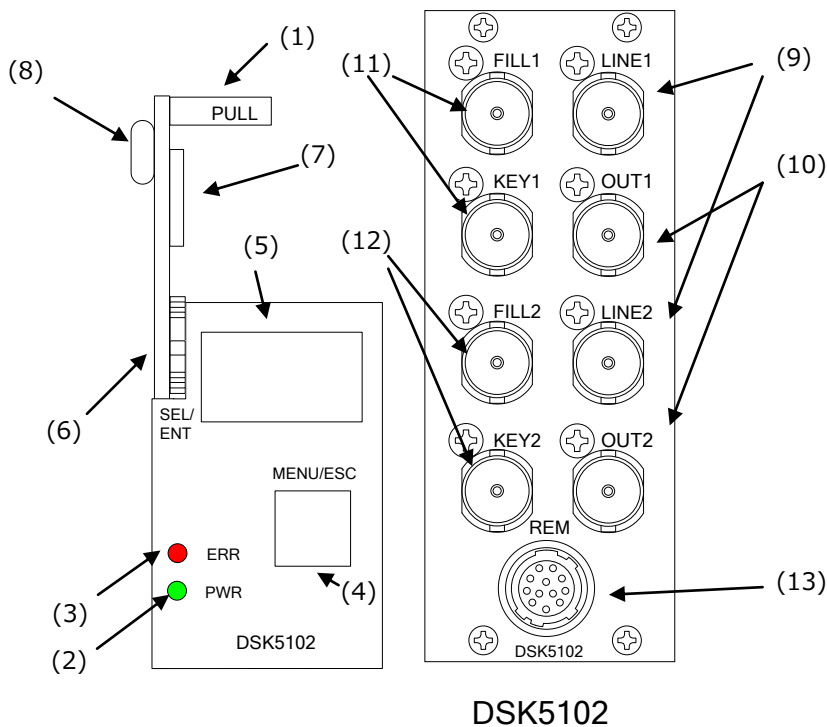
- 各種設定の全項目の設定値と変化時刻、ステータスの変化と変化時刻をログに残し、WEB からダウンロードが可能です。ログは、最新の 10000 件を SDCARD に保存しています。
- パラメーターの設定は SNMP 又は、WEB より設定できます。現在のバージョンではメニューによるパラメーター設定は対応していません。
- SNMP に対応します。

4. ブロック図



5. 外観、及び操作説明

5-1. フロント、リア入出力及びLED表示



(1) フロントモジュール引き出し取っ手

(2) 電源ランプ POW 電源投入時 緑点灯

(3) エラー ERR LED エラー無し時消灯、エラー時 赤点灯

設定されているエラーが1つでもあった場合にエラーLEDが赤点灯します。

(4) メニュー/エスケープスイッチ MENU/ESC

通常モードでは、メニューモードへの遷移に使用し、メニューモードではメニューのキャンセル処理、又はメニューの上位階層への遷移に使用します。

(5) OLED 表示器

通常状態では、出力ポート毎に選択されている入力信号と、出力レート、REFのステータス状態を表示します。

DSK5102 HW:V1.*.* SW:V1.*.*	SYS 1080I59 IN 1080I59 MODE DSK1L
SUPER1 EXT SUPER2 EXT SUPER3 BLACK	

メニュー選択スイッチを上下に動かす事により、ステータス画面をスクロールすることができます。又、一定時間経過するとステータス画面は自動スクロールします。

(6) メニュー選択スイッチ SEL/ENT

上下に動かすことによりメニュー移動をし、押すことによりメニュー選択、パラメーター選択の決定を行います。現在のバージョンで

はメニューによるパラメータ選択には対応していません。WEB からの設定のみ対応しています。

(7) SD カードスロット

静止画 4 種、ログ情報を格納する SD カードスロットです。(SD カードはマイクロ SD カードです)

(8) Micro USB(メンテナンス用)

(9) LINE1,LINE2 入力コネクタ—

(10) OUT1,OUT2 出力コネクタ—

LINE1,LINE2 にスーパーした信号を出力するコネクタ—です。

(11) FILL1,KEY1 入力コネクタ—

スーパー 1 用の FILL1,KEY1 信号を入力するためのコネクタ—です。

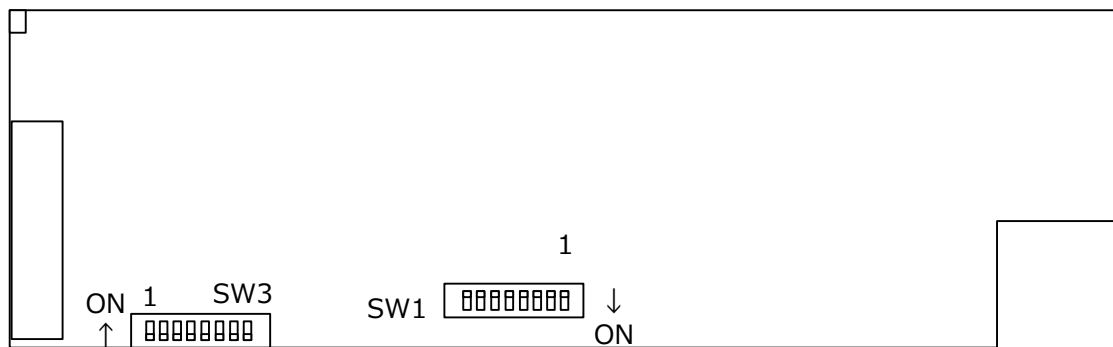
(12) FILL2,KEY2 入力コネクタ—

スーパー 2 用の FILL2,KEY2 信号を入力するためのコネクタ—です。

(13) REMOTE コネクタ—

GPI,GPO 信号、専用リモコン用通信信号を入出力するコネクタ—です。

5 - 2. フロントモジュール設定



SW3 出荷時は、すべて OFF です。

ビット	内容
1-8	Reserved

SW1 出荷時は、ビット 6 以外はすべて OFF、ビット 6 は出荷時の設定でご使用ください。

ビット	内容
1-8	Reserved

6. モジュールの取付方法

6-1 “2 slot”以上の空きを確認してリアモジュールを実装します。

6-2 リアモジュールを slot に挿入してリアモジュール固定ネジを 4 ヶ所ネジ止めします。

6-3 リアモジュールの slot 番号を確認して、若い番号のほうにフロントモジュールを挿入します (slot9, 10 の場合、slot9 に挿入)。

7. SNMP

DSK5102 は SNMP による監視が可能です。

DSK5102 は[1.3.6.1.4.1.47892.2.1.62.]の後に、以下のオブジェクト識別子を加えて情報を取得します。index はスロット番号で、C5002 では 1～20、C5001 では 1～6 となります。Get/Set 項目の斜体太文字が初期値です。Trap 項目の○は、Get 項目の値が Trap に付加されるオブジェクトであることを示しています。

オブジェクト識別子	SYNTAX	ACC ESS	BYTE	内容	Get/Set 項目	Trap
ProductId 10.1.10.index	INTEGER	RO	4	プロダクト ID 情報	DSK5102= 62 ,	
ProductDescr 10.1.11.index	OCTET STRING	RO	128	プロダクト説明	DSK5102= <i>DSK5102 : 2 slot 3G-SDI 2ch Color Super Module</i>	
FwVer 10.1.12.index	OCTET STRING	RO	8	ファームウェアバージョン	–	
HwVer 10.1.13.index	OCTET STRING	RO	8	ハードウェアバージョン	–	
OccupiedSlot 10.1.14.index	INTEGER	RO	4	占有スロット数	2	
AliasName 10.1.15.index	OCTET STRING	R/W	128	エリアス名	–	
SerialNo 10.1.16.index	OCTET STRING	RO	16	シリアル番号	–	

オブジェクト識別子	SYNTAX	ACC ESS	BYTE	内容	Get/Set 項目	Trap
AlarmEnLine1Unlock 20.1.10.index	INTEGER	R/W	4	LINE1 アンロックアラームイ ネーブル	disable=1 , enable=2	
AlarmEnLine2Unlock 20.1.11.index	INTEGER	R/W	4	LINE2 アンロックアラームイ ネーブル	disable=1 , enable=2	
AlarmEnFill1Unlock 20.1.14.index	INTEGER	R/W	4	FILL1 アンロックアラームイ ネーブル	disable=1 , enable=2	
AlarmEnKey1Unlock 20.1.15.index	INTEGER	R/W	4	KEY1 アンロックアラームイ ネーブル	disable=1 , enable=2	
AlarmEnFill2Unlock 20.1.16.index	INTEGER	R/W	4	FILL2 アンロックアラームイ ネーブル	disable=1 , enable=2	
AlarmEnKey2Unlock 20.1.17.index	INTEGER	R/W	4	KEY2 アンロックアラームイ ネーブル	disable=1 , enable=2	
AlarmEnRefUnlock 20.1.18.index	INTEGER	R/W	4	リファレンスアンロックアラ ームイネーブル	disable=1 , enable=2	
AlarmEnFpgaHigh- Temp 20.1.19.index	INTEGER	R/W	4	FPGA 温度アラームイネーブ ル	disable=1 , enable=2	
AlarmEnFanErr 20.1.20.index	INTEGER	R/W	4	FAN エラーアラームイネーブ ル	disable=1, enable=2	
TrapEnLine1Unlock 20.1.30.index	INTEGER	R/W	4	LINE1 アンロックトラップイ ネーブル	disable=1 , enable=2	
TrapEnLine2Unlock 20.1.31.index	INTEGER	R/W	4	LINE2 アンロックトラップイ ネーブル	disable=1 , enable=2	
TrapEnFill1Unlock 20.1.34.index	INTEGER	R/W	4	FILL1 アンロックトラップイ ネーブル	disable=1 , enable=2	
TrapEnKey1Unlock 20.1.35.index	INTEGER	R/W	4	KEY1 アンロックトラップイ ネーブル	disable=1 , enable=2	
TrapEnFill2Unlock 20.1.36.index	INTEGER	R/W	4	FILL2 アンロックトラップイ ネーブル	disable=1 , enable=2	
TrapEnKey2Unlock 20.1.37.index	INTEGER	R/W	4	KEY2 アンロックトラップイ ネーブル	disable=1 , enable=2	
TrapEnRefUnlock 20.1.38.index	INTEGER	R/W	4	リファレンスアンロックトラ ップイネーブル	disable=1 , enable=2	
TrapEnFpgaHighTemp 20.1.39.index	INTEGER	R/W	4	FPGA 温度トラップイネーブ ル	disable=1 , enable=2	
TrapEnFanErr 20.1.40.index	INTEGER	R/W	4	FAN エラートラップイネーブ ル	disable=1, enable=2	

オブジェクト識別子	SYNTAX	ACC ESS	BYTE	内容	Get/Set 項目	Trap
FpgaTemperature- Threshold 20.1.50.index	INTEGER	R/W	4	FPGA 温度アラームしきい値	-40~ 100 ~125	
ReturnDefault 20.1.900.index	INTEGER	R/W	4	デフォルト設定に戻す	no=1 , yes=2	
SystemFormat 20.1.100.index	INTEGER	R/W	4	入出力フォーマットの設定	f1080I59=13 , f1080I50=14, f1080P59A=26, f1080P50A=27, f1080P59B=29, f1080P50B=30, auto=61	
Mode 20.1.101.index	INTEGER	R/W	4	DSK のコンフィグモード設定	dsk1L=1 , dsk2L=2, comb=4, manual=9	
Fader1InSel 20.1.110.index	INTEGER	R/W	4	FADER1 の入力選択	line1=1 , line2=2	
Fader2InSel 20.1.111.index	INTEGER	R/W	4	FADER2 の入力選択	line1=1 , line2=2	
Fader3InSel 20.1.112.index	INTEGER	R/W	4	FADER3 の入力選択	line1=1 , line2=2	
Fader4InSel 20.1.113.index	INTEGER	R/W	4	FADER4 の入力選択	line1=1 , line2=2	
Out1Fader 20.1.120.index	INTEGER	R/W	4	OUT1 の FADER 選択	fader1=1 , fader2=2, fader3=3, fader4=4	
Out2Fader 20.1.121.index	INTEGER	R/W	4	OUT2 の FADER 選択	fader1=1, fader2=2 , fader3=3, fader4=4	
Fader1Mode 20.1.124.index	INTEGER	R/W	4	FADER1 のモード選択	normal=1 , conbFill=2, conbKey=3	
Fader2Mode 20.1.125.index	INTEGER	R/W	4	FADER2 のモード選択	normal=1 , conbFill=2, conbKey=3	
Fader3Mode 20.1.126.index	INTEGER	R/W	4	FADER3 のモード選択	normal=1 , conbFill=2, conbKey=3	
Fader4Mode 20.1.127.index	INTEGER	R/W	4	FADER4 のモード選択	normal=1 , conbFill=2, conbKey=3	
Fader11SuperSel 20.1.130.index	INTEGER	R/W	4	FADER1 の 1 段目のスーパー 選択	super1=1 , super2=2, super 3=3, none=4	
Fader12SuperSel 20.1.131.index	INTEGER	R/W	4	FADER1 の 2 段目のスーパー 選択	super1=1, super2=2 , super 3=3, none=4	

オブジェクト識別子	SYNTAX	ACC ESS	BYTE	内容	Get/Set 項目	Trap
Fader13SuperSel 20.1.132.index	INTEGER	R/W	4	FADER1 の 3 段目のスーパー 選択	super1=1, super2=2, super 3=3 , none=4	
Fader21SuperSel 20.1.133.index	INTEGER	R/W	4	FADER2 の 1 段目のスーパー 選択	super1=1 , super2=2, super 3=3, none=4	
Fader22SuperSel 20.1.134.index	INTEGER	R/W	4	FADER2 の 2 段目のスーパー 選択	super1=1, super2=2 , super 3=3, none=4	
Fader23SuperSel 20.1.135.index	INTEGER	R/W	4	FADER2 の 3 段目のスーパー 選択	super1=1, super2=2, super 3=3 , none=4	
Fader31SuperSel 20.1.136.index	INTEGER	R/W	4	FADER3 の 1 段目のスーパー 選択	super1=1 , super2=2, super 3=3, none=4	
Fader32SuperSel 20.1.137.index	INTEGER	R/W	4	FADER3 の 2 段目のスーパー 選択	super1=1, super2=2 , super 3=3, none=4	
Fader33SuperSel 20.1.138.index	INTEGER	R/W	4	FADER3 の 3 段目のスーパー 選択	super1=1, super2=2, super 3=3 , none=4	
Fader41SuperSel 20.1.139.index	INTEGER	R/W	4	FADER4 の 1 段目のスーパー 選択	super1=1 , super2=2, super 3=3, none=4	
Fader42SuperSel 20.1.140.index	INTEGER	R/W	4	FADER4 の 2 段目のスーパー 選択	super1=1, super2=2 , super 3=3, none=4	
Fader43SuperSel 20.1.141.index	INTEGER	R/W	4	FADER4 の 3 段目のスーパー 選択	super1=1, super2=2, super 3=3 , none=4	
RefSel 20.1.150.index	INTEGER	R/W	4	リファレンス選択	frame=1 , sdiIn=2	
PhaseOffsetH 20.1.152.index	INTEGER	R/W	4	マニュアル位相調整での H 位 相	-1920~ 0 ~1920 (pixel)	
PhaseOffsetV 20.1.153.index	INTEGER	R/W	4	マニュアル位相調整での V 位 相	-600~ 0 ~600 (line)	
ColorLimit 20.1.155.index	INTEGER	R/W	4	色値のリミッターの ON/OFF	on=1 , no=2	
Payload 20.1.156.index	INTEGER	R/W	4	3G の時の PAYLOAD の付け 替え設定	through=1 , overwrite=2	
Fader1KeyFaderSel 20.1.160.index	INTEGER	R/W	4	FADER1 が Fill の場合の対応 KeyFADER 設定	fader1=1 , fader2=2, fader3=3, fader4=4	
Fader2KeyFaderSel 20.1.161.index	INTEGER	R/W	4	FADER2 が Fill の場合の対応 KeyFADER 設定	fader1=1 , fader2=2, fader3=3, fader4=4	
Fader3KeyFaderSel 20.1.162.index	INTEGER	R/W	4	FADER3 が Fill の場合の対応 KeyFADER 設定	fader1=1 , fader2=2, fader3=3, fader4=4	

オブジェクト識別子	SYNTAX	ACC ESS	BYTE	内容	Get/Set 項目	Trap
Fader4KeyFaderSel 20.1.163.index	INTEGER	R/W	4	FADER4 が Fill の場合の対応 KeyFADER 設定	fader1=1 , fader2=2, fader3=3, fader4=4	
Gpi1Mode 20.1.211.index : Gpi4Mode 20.1.214.index	INTEGER	R/W	4	GPI レベル制御（オルタネイ ト）、パルス制御（トリガ） 設定	level=1, pulse=2	
Gpo1Mode 20.1.215.index : Gpo4Mode 20.1.218.index	INTEGER	R/W	4	GPO レベル制御（オルタネイ ト）、パルス制御（トリガ） 設定	level=1, pulse=2	
GpiCtlMode 20.1.220.index	INTEGER	R/W	4	GPI 制御モード (manual の場合は、GPI 制御 は内部でレベル入力として動 作します)	normal=1 , manual=2	
Gpi1ManualVal 20.1.221.index : Gpi4ManualVal 20.1.224.index	INTEGER	R/W	4	GPI マニュアル値	on=1, off=2	

オブジェクト識別子	SYNTAX	ACC ESS	BYTE	内容	Get/Set 項目	Trap
Gpi1Setting 20.1.201.index : Gpi4Setting 20.1.204.index	INTEGER	R/W	4	GPI1~4 設定	off=1, out1S1Take=2, out1S2Take=3, out1S3Take=4, out2S1Take=5, out2S2Take=6, out2S3Take=7, sAsgAllTake=14, s1AsgAllTake=15, s2AsgAllTake=16, s3AsgAllTake=17, s1Asg1Take=18, s1Asg2Take=19, s1Asg3Take=20, s1Asg4Take=21, s2Asg1Take=22, s2Asg2Take=23, s2Asg3Take=24, s2Asg4Take=25, s3Asg1Take=26, s3Asg2Take=27, s3Asg3Take=28, s3Asg4Take=29, s1KeySel=30, s2KeySel=31, s3KeySel=32, s12KeySel=33, mask1Take=34, mask2Take=35, mask3Take=36, mask4Take=37 初期値: GPI1 : out1S1Take=2 , GPI2 : out1S2Take=3 , GPI3 : out2S1Take=5 , GPI4 : out2S2Take=6	

オブジェクト識別子	SYNTAX	ACC ESS	BYTE	内容	Get/Set 項目	Trap
Gpo1Setting 20.1.205.index : Gpo4Setting 20.1.208.index	INTEGER	R/W	4	GPO1 設定	off=1, out1S1Tally=2, out1S2Tally=3, out1S3Tally=4, out2S1Tally=5, out2S2Tally=6, out2S3Tally=7, sAsgAllTally=14, s1AsgAllTally=15, s2AsgAllTally=16, s3AsgAllTally=17, s1Asg1Tally=18, s1Asg2Tally=19, s1Asg3Tally=20, s1Asg4Tally=21, s2Asg1Tally=22, s2Asg2Tally=23, s2Asg3Tally=24, s2Asg4Tally=25, s3Asg1Tally=26, s3Asg2Tally=27, s3Asg3Tally=28, s3Asg4Tally=29, s1KeyTally=30, s2KeyTally=31, s3KeyTally=32, s12KeyTally=33, mask1Tally=34, mask2Tally=35, mask3Tally=36, mask4Tally=37 初期値: GPO1 : out1S1Tally=2 , GPO2 : out1S2Tally=3 , GPO3 : out2S1Tally=5 , GPO4 : out2S2Tally=6	

オブジェクト識別子	SYNTAX	ACC ESS	BYTE	内容	Get/Set 項目	Trap
Cascade 20.1.400.index	INTEGER	R/W	4	カスケード接続設定	off=1, top=2 , mid=3, end=4	
Line1NoSig 20.1.401.index	INTEGER	R/W	4	LINE1 が断時の動作	black=1 , none=2, autoL2=3	
Line2NoSig 20.1.402.index	INTEGER	R/W	4	LINE2 が断時の動作	black=1 , none=2, autoL1=3	
S1FsMode 21.1.500.index S2=22.1.600	INTEGER	R/W	4	スーパーFS 設定	fs=1 , bypass=2	
S1FadeOnTakeSpeed 21.1.501.index S2=22.1.601.index S3=23.1.701.index	INTEGER	R/W	4	スーパー-OFF-ON のフェード スピード	0~300(frame)	
S1FadeOffTakeSpeed 21.1.502.index S2=22.1.602.index S3=23.1.702.index	INTEGER	R/W	4	スーパー-ON-OFF のフェード スピード	0~300(frame)	
S1FadeTakeMode 21.1.503.index S2=22.1.603.index S3=23.1.703.index	INTEGER	R/W	4	フェード中のテイク操作	cancel=1 , block=2	
S1FillSourceSel 21.1.510.index S2=22.1.610.index S3=23.1.710.index	INTEGER	R/W	4	フィル信号の選択	ext=1, pic1=2, pic2=3, pic3=4, pic4=5, white=6, black=7, vari=8 super1 : ext=1 , super2 : ext=1 , super3 : black=7	
S1FillVariR 21.1.511.index S2=22.1.611.index S3=23.1.711.index	INTEGER	R/W	4	フィル信号 Vari 色(R)	0~255	
S1FillVariG 21.1.512.index S2=22.1.612.index S3=23.1.712.index	INTEGER	R/W	4	フィル信号 Vari 色(G)	0~255	

オブジェクト識別子	SYNTAX	ACC ESS	BYTE	内容	Get/Set 項目	Trap
S1FillVariB 21.1.513.index S2=22.1.613.index S3=23.1.713.index	INTEGER	R/W	4	フィル信号 Vari 色(B)	0 ~255	
S1FillPositionH 21.1.514.index S2=22.1.614.index S3=23.1.714.index	INTEGER	R/W	4	フィル信号位置の H 座標	0 ~1919	
S1FillPositionV 21.1.515.index S2=22.1.615.index S3=23.1.715.index	INTEGER	R/W	4	フィル信号位置の V 座標	0 ~1079	
S1KeySourceSel 21.1.520.index S2=22.1.620.index S3=23.1.720.index	INTEGER	R/W	4	キー信号の選択	ext=1 , self=2	
S1KeyMixMode 21.1.521.index S2=22.1.621.index S3=23.1.721.index	INTEGER	R/W	4	キー信号のミックスモード	linear=1 , add=2	
S1KeyGain 21.1.522.index S2=22.1.622.index S3=23.1.722.index	INTEGER	R/W	4	キーレベル調整	1~ 100 (%)	
S1Assign1Out1 21.1.531.index S2=22.1.631.index S3=23.1.731.index	INTEGER	R/W	4	OUT1 へのアサイン 1 設定	on=1 , off=2	
S1Assign1Out2 21.1.532.index S2=22.1.632.index S3=23.1.732.index	INTEGER	R/W	4	OUT2 へのアサイン 1 設定	on=1 , off=2	
S1Assign2Out1 21.1.535.index S2=22.1.635.index S3=23.1.735.index	INTEGER	R/W	4	OUT1 へのアサイン 2 設定	on=1 , off=2	

オブジェクト識別子	SYNTAX	ACC ESS	BYTE	内容	Get/Set 項目	Trap
S1Assign2Out2 21.1.536.index S2=22.1.636.index S3=23.1.736.index	INTEGER	R/W	4	OUT2 へのアサイン 2 設定	on=1 , off=2	
S1Assign3Out1 21.1.539.index S2=22.1.639.index S3=23.1.739.index	INTEGER	R/W	4	OUT1 へのアサイン 3 設定	on=1 , off=2	
S1Assign3Out2 21.1.540.index S2=22.1.640.index S3=23.1.740.index	INTEGER	R/W	4	OUT2 へのアサイン 3 設定	on=1 , off=2	
S1Assign4Out1 21.1.543.index S2=22.1.643.index S3=23.1.743.index	INTEGER	R/W	4	OUT1 へのアサイン 4 設定	on=1 , off=2	
S1Assign4Out2 21.1.544.index S2=22.1.644.index S3=23.1.744.index	INTEGER	R/W	4	OUT2 へのアサイン 4 設定	on=1 , off=2	
MaskManualEnable 24.1.800	INTEGER	R/W	4	マスク手動制御イネーブル	disable=1 , enable=2	
Mask1StartX 24.1.810.index Mask2=24.1.820.index Mask3=24.1.830.index Mask4=24.1.840.index	INTEGER	R/W	4	マスクエリアの始点 X 座標	0 ~1919	
Mask1StartY 24.1.811.index Mask2=24.1.821.index Mask3=24.1.831.index Mask4=24.1.841.index	INTEGER	R/W	4	マスクエリアの始点 Y 座標	0 ~1079	
Mask1EndX 24.1.812.index Mask2=24.1.822.index Mask3=24.1.832.index Mask4=24.1.842.index	INTEGER	R/W	4	マスクエリアの終点 X 座標	0 ~1919	

オブジェクト識別子	SYNTAX	ACCESS	BYTE	内容	Get/Set 項目	Trap
Mask1EndY 24.1.813.index Mask2=24.1.823.index Mask3=24.1.833.index Mask4=24.1.843.index	INTEGER	R/W	4	マスクエリアの終点 Y 座標	0 ~1079	
Mask1Square 24.1.814.index Mask2=24.1.824.index Mask3=24.1.834.index Mask4=24.1.844.index	INTEGER	R/W	4	マスクエリアとする四角形の 設定	inner=1 , outside=2	
Mask1ManualOn 24.1.815.index Mask2=24.1.825.index Mask3=24.1.835.index Mask4=24.1.845.index	INTEGER	R/W	4	マスク手動設定	on= 1 , off= 2	
AllowReboot 28.1.910.index	INTEGER	R/W	4	リブート許可	no=1 , yes=2	
Reboot 28.1.911.index	INTEGER	R/W	4	リブート実行	no=1 , yes=2	
LogCount 29.1.10.index	INTEGER	RO	4	ログ件数	0~10000	
LogReset 29.1.900.index	INTEGER	R/W	4	ログ件数	no=1 , yes=2	
Line1 30.1.10.index	INTEGER	RO	4	LINE1 のステータス	unlock=1, f1080I59=13,f1080I50=14, f1080P59A=26, f1080P50A=27, f1080P59B=29, f1080P50B=30 unknown=60	○
Line2 30.1.11.index	INTEGER	RO	4	LINE2 のステータス	unlock=1, f1080I59=13,f1080I50=14, f1080P59A=26, f1080P50A=27, f1080P59B=29, f1080P50B=30 unknown=60	○

オブジェクト識別子	SYNTAX	ACCESS	BYTE	内容	Get/Set 項目	Trap
Fill1 30.1.14.index	INTEGER	RO	4	FILL1 のステータス	unlock=1, f1080I59=13,f1080I50=14, f1080P59A=26, f1080P50A=27, f1080P59B=29, f1080P50B=30 unknown=60	○
Key1 30.1.15.index	INTEGER	RO	4	KEY1 のステータス	unlock=1, f1080I59=13,f1080I50=14, f1080P59A=26, f1080P50A=27, f1080P59B=29, f1080P50B=30 unknown=60	○
Fill2 30.1.16.index	INTEGER	RO	4	FILL2 のステータス	unlock=1, f1080I59=13,f1080I50=14, f1080P59A=26, f1080P50A=27, f1080P59B=29, f1080P50B=30 unknown=60	○
Key2 30.1.17.index	INTEGER	RO	4	KEY2 のステータス	unlock=1, f1080I59=13,f1080I50=14, f1080P59A=26, f1080P50A=27, f1080P59B=29, f1080P50B=30 unknown=60	○
Ref 30.1.18.index	INTEGER	RO	4	REF のステータス	unlock=1, f525I59=2, f625I50=3, f720P60=4, f720P59=5, f720P50=6, f720P30=7, f720P29=8, f720P25=9, f720P24=10, f720P23=11, f1080I60=12, f1080I59=13, f1080I50=14, f1080P30=15, f1080P29=16, f1080P25=17, f1080P24=18, f1080P23=19, f1080PSF24=20, f1080PSF23=21	○
FpgaTemperature 30.1.19.index	INTEGER	RO	4	FPGA 温度	-40~125	○
AlarmLine1Unlock 30.1.20.index	INTEGER	RO	4	LINE1 アンロックアラーム ステータス	lock=1, unlock=2	
AlarmLine2Unlock 30.1.21.index	INTEGER	RO	4	LINE2 アンロックアラーム ステータス	lock=1, unlock=2	

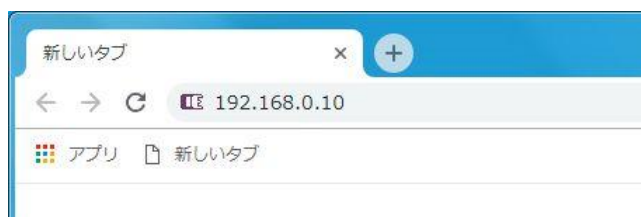
オブジェクト識別子	SYNTAX	ACCESS	BYTE	内容	Get/Set 項目	Trap
AlarmFill1Unlock 30.1.24.index	INTEGER	RO	4	FILL1 アンロックアラームステータス	lock=1, unlock=2	
AlarmKey1Unlock 30.1.25.index	INTEGER	RO	4	KEY1 アンロックアラームステータス	lock=1, unlock=2	
AlarmFill2Unlock 30.1.26.index	INTEGER	RO	4	FILL2 アンロックアラームステータス	lock=1, unlock=2	
AlarmKey2Unlock 30.1.27.index	INTEGER	RO	4	KEY2 アンロックアラームステータス	lock=1, unlock=2	
AlarmRefInUnlock 30.1.28.index	INTEGER	RO	4	Ref アンロックアラームステータス	lock=1, unlock=2	
AlarmFpga-TemperatureError 30.1.29.index	INTEGER	RO	4	FPGA温度アラームステータス	noErr=1, err=2	
Gpo1Status 30.1.30.index : Gpo4Status 30.1.33.index	INTEGER	RO	4	GPO1~4のステータス	off=1, on=2	
Gpi1Status 30.1.40.index : Gpi4Status 30.1.43.index	INTEGER	RO	4	GPI1~4のステータス	off=1, on=2	
AlarmFanErr 30.1.44.index	INTEGER	RO	4	FANエラーアラームステータス	noErr=1, err=2	○

トラップオブジェクト識別子は、DSK5102 は[1.3.6.1.4.1.47892.1.1.62.0.]の後に、以下のオブジェクト識別子でトラップが発行されます。各トラップは、index(Slot 情報)を持つ SNMP 設定情報が添付されます。

Trap 番号	内容
TrapLine1Lock 10	LINE1 がロックしたことを示すトラップ 添付 SNMP 設定情報: Line1 (30.1.10.index)
TrapLine2Lock 11	LINE2 がロックしたことを示すトラップ 添付 SNMP 設定情報: Line2 (30.1.11.index)
TrapFill1Lock 14	FILL1 がロックしたことを示すトラップ 添付 SNMP 設定情報: Fill1 (30.1.14.index)
TrapKey1Lock 15	KEY1 がロックしたことを示すトラップ 添付 SNMP 設定情報: Key1 (30.1.15.index)
TrapFill2Lock 16	FILL2 がロックしたことを示すトラップ 添付 SNMP 設定情報: Fill2 (30.1.16.index)
TrapKey2Lock 17	KEY2 がロックしたことを示すトラップ 添付 SNMP 設定情報: Key2 (30.1.17.index)
TrapRefLock 18	リファレンスがロックしたことを示すトラップ 添付 SNMP 設定情報: Ref (30.1.18.index)
TrapFpgaNormalTemperature 19	FPGA の温度が設定値以下になったことを示すトラップ 添付 SNMP 設定情報: FpgaTemperature (30.1.19.index)
TrapFanErrRecover 20	FAN が正常であることを示すトラップ 添付 SNMP 設定情報: AlarmFanErr (30.1.44.index)
TrapLine1Unlock 110	LINE1 がアンロックしたことを示すトラップ 添付 SNMP 設定情報: Line1 (30.1.10.index)
TrapLine2Unlock 111	LINE2 がアンロックしたことを示すトラップ 添付 SNMP 設定情報: Line2 (30.1.11.index)
TrapFill1Unlock 114	FILL1 がアンロックしたことを示すトラップ 添付 SNMP 設定情報: Fill1 (30.1.14.index)
TrapKey1Unlock 115	KEY1 がアンロックしたことを示すトラップ 添付 SNMP 設定情報: Key1 (30.1.15.index)
TrapFill2Unlock 116	FILL2 がアンロックしたことを示すトラップ 添付 SNMP 設定情報: Fill2 (30.1.16.index)
TrapKey2Unlock 117	KEY2 がアンロックしたことを示すトラップ 添付 SNMP 設定情報: Key2 (30.1.17.index)
TrapRefUnlock 118	リファレンスがアンロックしたことを示すトラップ 添付 SNMP 設定情報: Ref (30.1.18.index)
TrapFpgaHighTemperature 119	FPGA の温度が設定値以上になったことを示すトラップ 添付 SNMP 設定情報: FpgaTemperature (30.1.19.index)
TrapFanErr 120	FAN エラーであることを示すトラップ 添付 SNMP 設定情報: AlarmFanErr (30.1.44.index)

8. WebControl

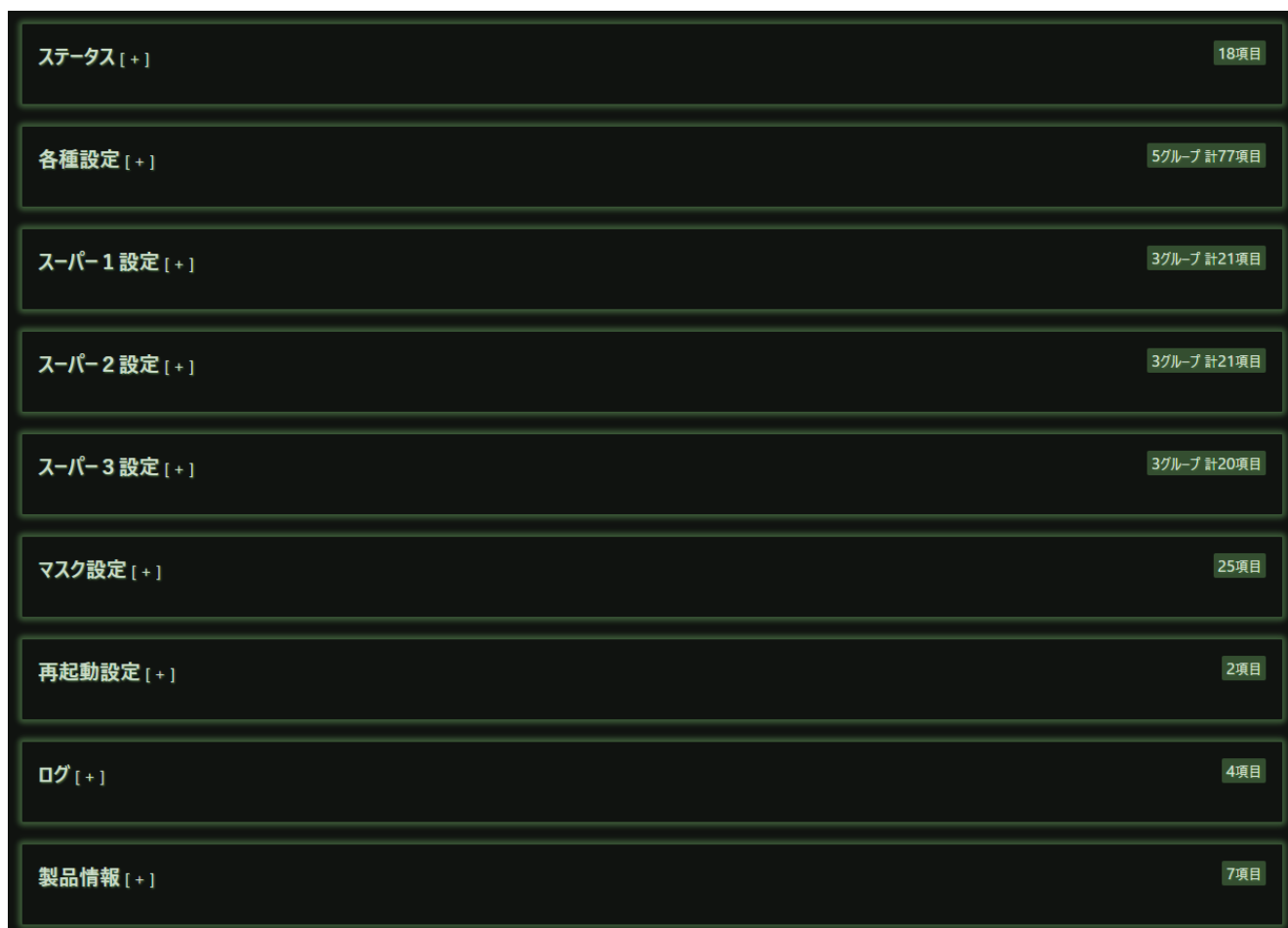
WEB から、全ての設定を確認、変更できます。Google Chrome で IP アドレスを入力して、WebControl に接続します。
C5002/C5001 フレームの IP アドレス出荷時設定は、“192.168.0.10”です。



詳細な操作方法は 93-10092 「WebControl 取扱説明書」を参照してください。

8 - 1. モジュール画面

DSK5102 が挿入されたスロットをクリックするとモジュール画面が表示されます。



‘+’マークをクリックすることにより、各設定が表示されます。以下に各項目の説明を記載します。

8 - 2. ステータス

ステータスには各種モジュールの状態が表示されます。

ステータス [-]								18項目
<input type="checkbox"/> Line1	1080i59	<input type="checkbox"/> Line2	1080i59	<input type="checkbox"/> Fill1	1080i59	<input type="checkbox"/> Key1	1080i59	
<input type="checkbox"/> Fill2	1080i59	<input type="checkbox"/> Key2	1080i59	<input type="checkbox"/> リファレンス	525i59	<input type="checkbox"/> FPGA温度	76	
<input type="checkbox"/> FPGA温度アラームエラー	エラー無し	<input type="checkbox"/> GPI1ステータス	オフ	<input type="checkbox"/> GPI2ステータス	オフ	<input type="checkbox"/> GPI3ステータス	オフ	
<input type="checkbox"/> GPI4ステータス	オフ	<input type="checkbox"/> GPO1ステータス	オフ	<input type="checkbox"/> GPO2ステータス	オフ	<input type="checkbox"/> GPO3ステータス	オフ	
<input type="checkbox"/> GPO4ステータス	オフ	<input type="checkbox"/> FANエラー	エラー無し					

8 - 2 - 1. Line1,Line2,Fill1,Key1,Fill2,Key2

Line1, Line2, Fill1, Key1, Fill2, Key2 にそれぞれ入力されている信号のフォーマットを表示します。unlock /1080i59 /1080P59A /1080P59B と表示されます。その他のフォーマットも信号が入力されると表示しますが、本モジュールでサポートしているのは 1080i59/1080P59A/1080P59B の 3 フォーマットとなります。

8 - 2 - 2. リファレンス

選択しているリファレンス信号のフォーマットを表示します。Unlock/525i59/1080i59 と表示されます。

8 - 2 - 3. FPGA 温度

搭載している FPGA の内部温度を表示します。

8 - 2 - 4. FPGA 温度アラームエラー

搭載している FPGA の内部温度が設定されているしきい値以上になったとき “エラー”赤表示、しきい値以内のときに“エラー無し”緑表示となります。

8 - 2 - 5. GPI1～GPI4 ステータス

GPI が Make 時にオン表示、Brake 時にオフ表示となります。

8 - 2 - 6. GPO1～GPO4 ステータス

設定された GPO の条件で、条件成立時（Make 時）に High 表示、条件不成立時（Brake 時）に Low 表示となります。

8 - 2 - 7. FAN エラー

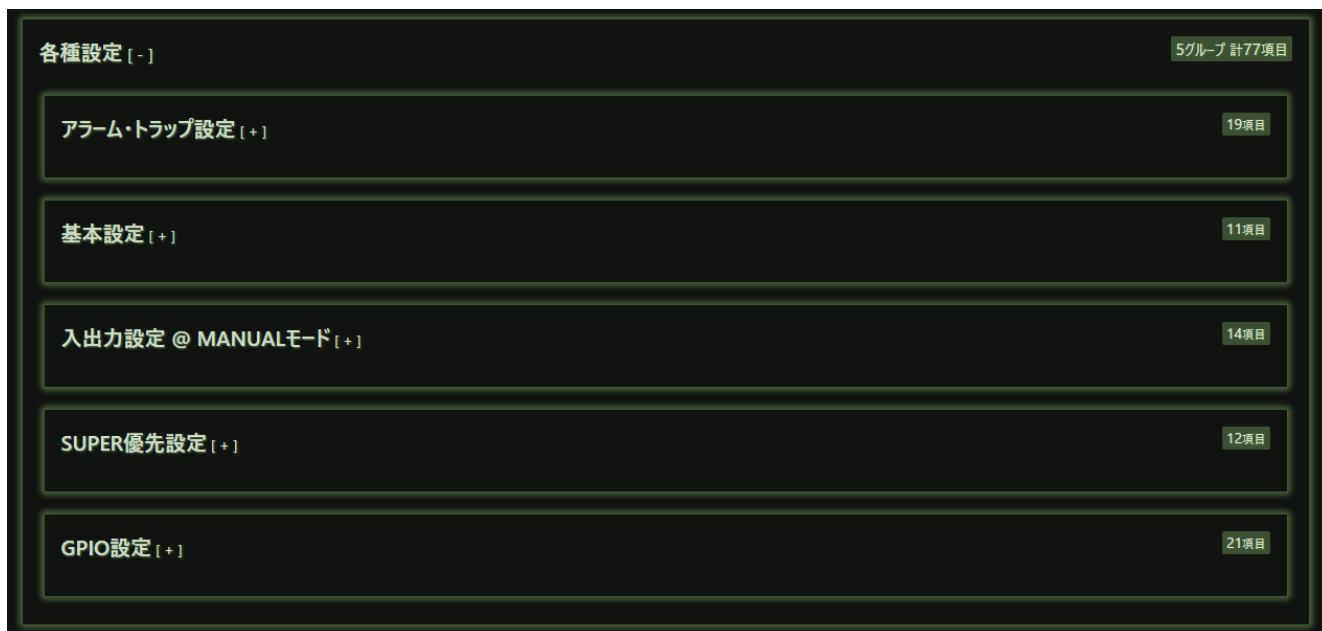
FAN の回転数によりエラー状態かエラーなし状態を表示します。エラー状態の時に“エラー”赤表示、エラーなし状態のときに“エラー無し”緑表示となります。

8 - 3. 各種設定

各種設定には、モジュールに設定できる項目が表示されます。

各種設定の項目の表示はアラーム・トラップ設定、基本設定、入出力設定@MANUALモード、SUPER優先設定、GPIO設定に分類されています。

各項目は、プルダウンメニューにより設定できるパラメーターを選択するか、値を直接入力することにより設定します。入力した時点で、モジュールには設定が反映されます。



8-3-1. アラーム・トラップ設定

項目	設定	項目	設定	項目	設定	項目	設定
<input type="checkbox"/> アラーム設定 @ Line1 アンロック	無効	<input type="checkbox"/> アラーム設定 @ Line2 アンロック	無効	<input type="checkbox"/> アラーム設定 @ Fill1 アンロック	無効	<input type="checkbox"/> アラーム設定 @ Key1 アンロック	無効
<input type="checkbox"/> アラーム設定 @ Fill2 アンロック	無効	<input type="checkbox"/> アラーム設定 @ Key2 アンロック	無効	<input type="checkbox"/> アラーム設定 @ リファレンスアンロック	無効	<input type="checkbox"/> アラーム設定 @ FPGA温度 高温	無効
<input type="checkbox"/> アラーム設定 @ FANエラー	有効	<input type="checkbox"/> トラップ設定 @ Line1 アンロック	無効	<input type="checkbox"/> トラップ設定 @ Line2 アンロック	無効	<input type="checkbox"/> トラップ設定 @ Fill1 アンロック	無効
<input type="checkbox"/> トラップ設定 @ Key1 アンロック	無効	<input type="checkbox"/> トラップ設定 @ Fill2 アンロック	無効	<input type="checkbox"/> トラップ設定 @ Key2 アンロック	無効	<input type="checkbox"/> トラップ設定 @ リファレンスアンロック	無効
<input type="checkbox"/> トラップ設定 @ FPGA温度 高温	無効	<input type="checkbox"/> トラップ設定 @ FAN エラー	有効	<input type="checkbox"/> FPGA温度 高温アラームしきい値設定	100		

8-3-1-1. アラーム設定@Line1,Line2,Fill1,Key1,Fill2,Key2 アンロック

アラーム設定を有効にした場合、Line1,Line2,Fill1,Key1,Fill2,Key2がそれぞれアンロック時にモジュールアラームを出力します。無効に設定したときは、モジュールアラーム出力しません。モジュールアラーム出力時は、モジュールのエラーLEDが赤点灯、筐体の左右電源部に搭載されているモジュールアラームが赤点灯します。デフォルトは無効に設定されています。

8-3-1-2. アラーム設定@リファレンスアンロック

アラーム設定を有効にした場合、リファレンスがアンロック時にモジュールアラームを出力します。無効に設定したときは、モジュールアラーム出力しません。点灯動作はLine1と同じです。デフォルトは無効に設定されています。

8-3-1-3. アラーム設定@FPGA 温度高温

アラーム設定を有効にした場合、FPGA 温度が設定しきい値以上の時にモジュールアラームを出力します。無効に設定したときは、モジュールアラーム出力しません。点灯動作はLine1と同じです。デフォルトは無効に設定されています。

8-3-1-4. アラーム設定@FAN エラー

アラーム設定を有効にした場合、空冷 FAN エラーが発生したときにモジュールアラームを出力します。無効に設定したときは、モジュールアラーム出力しません。点灯動作はLine1と同じです。デフォルトは有効に設定されています。

8-3-1-5. トラップ設定@Line1,Line2,Fill1,Key1,Fill2,Key2 アンロック

トラップ設定を有効にした場合、Line1,Line2,Fill1,Key1,Fill2,Key2 がそれぞれアンロック時に SNMP トラップを出力します。無効に設定したときは、SNMP トラップを出力しません。デフォルトは無効に設定されています。

8-3-1-6. トラップ設定@リファレンスアンロック

トラップ設定を有効にした場合、リファレンスがアンロック時に SNMP トラップを出力します。無効に設定したときは、SNMP トラップを出力しません。デフォルトは無効に設定されています。

8-3-1-7. トラップ設定@FPGA 温度高温

トラップ設定を有効にした場合、FPGA 温度が設定しきい値以上の時に SNMP トラップを出力します。無効に設定したときは、SNMP トラップを出力しません。デフォルトは無効に設定されています。

8-3-1-8. トラップ設定@FAN エラー

トラップ設定を有効にした場合、空冷 FAN エラーが発生した時に SNMP トラップを出力します。無効に設定したときは、SNMP トラップを出力しません。デフォルトは有効に設定されています。

8-3-1-9. FPGA 温度高温アラームしきい値設定

FPGA 温度高温アラームのしきい値を設定します。-40~125℃に設定でき、デフォルト 100℃に設定されています。

8-3-2. 基本設定



8-3-2-1. 初期設定に戻す

クリックすることにより工場出荷時の初期設定に戻します。

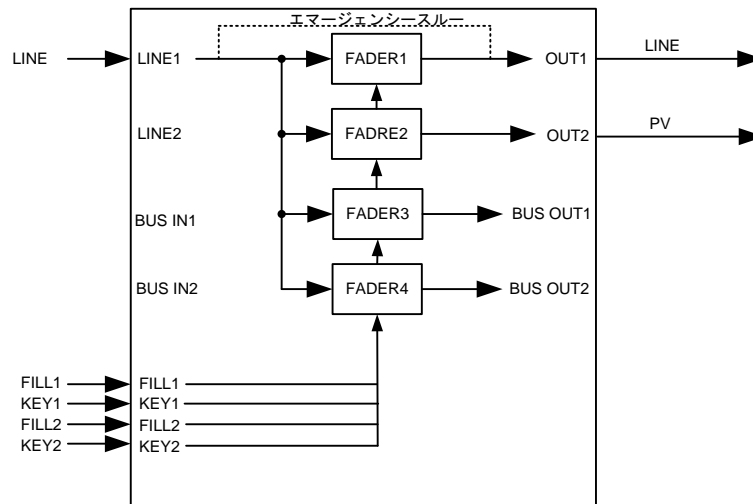
8-3-2-2. システムフォーマット

SDI信号のシステムフォーマットを設定します。auto/1080i59/1080i50/1080P59A/1080P50A/1080P59B/1080P50Bが設定でき、デフォルト設定は1080i59です。autoにした場合、Line1に入力されているフォーマットに従い自動設定しますが、Line1信号が、乱れた場合に出カフォーマットが乱れる可能性があるため、明示的に1080i59/1080i50/1080P59A/1080P50A/1080P59B/1080P50Bのフォーマットを指定することを推奨します。

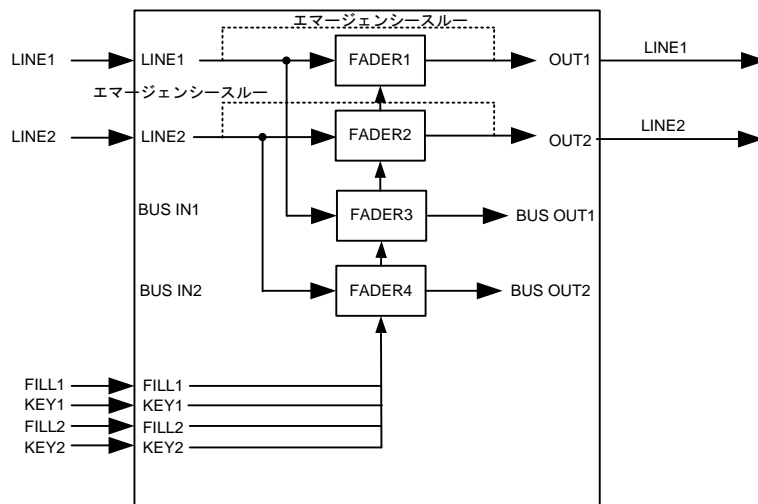
8-3-2-3. モード

DSKのモードを設定します。DSK1L/DSK2L/COMB/MANUALが選択できます。デフォルトはDSK1Lです。

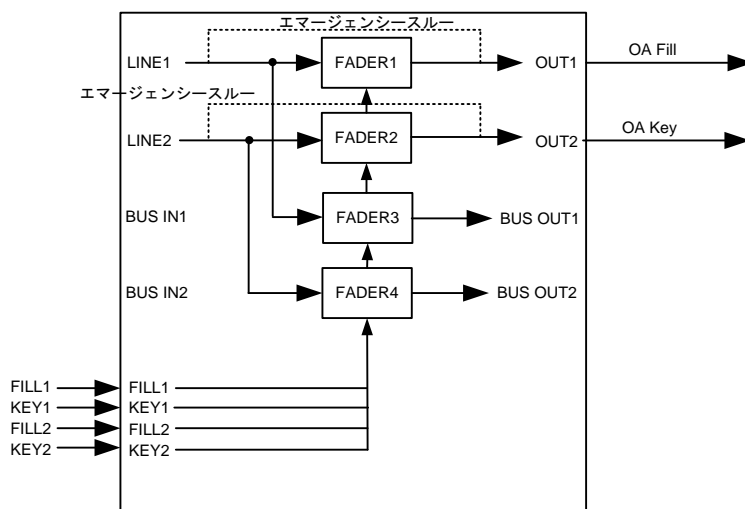
DSK1Lに設定すると、下記のようにフェーダーが接続されます。本線1系統、プレビュー1系統のDSKモードです。



DSK2L に設定すると、下記のようにフェーダーが接続されます。本線 2 系統の DSK モードです。



COMB に設定すると、下記のようにフェーダーが接続されます。2 系統のスーパーを合成し 1 系統の FILL/KEY を出力するコンバイナーモードです。



MANUAL に設定すると、各フェーダーへの入力信号の選択、スーパーの順序、各出力信号のどのフェーダーの出力を割り当てるかなど、マニュアル設定することができます。マニュアル設定は、8-3-3. 入出力設定 @ MANUAL モードで別途設定してください。DSK1L 等で自動設定した後に、各種フェーダー設定等を変更すると、自動的に MANUAL モードとなります。通常は、DSK1L/DSK2L/COMB モードでお使いください。

8-3-2-4. カスケード接続設定

カスケード接続するときの設定です。DSK5102 では使用しません。デフォルトの値から変更しないでください。

8-3-2-5. リファレンス選択

リファレンス入力を設定します。フレーム（筐体入力の共通リファレンス）/SDI In が設定可能です。SDI In を選択すると Line1 に同期した出力となります。デフォルトはフレームです。

8-3-2-6. 位相調整 H 位相、V 位相

出力位相を設定します。H 位相は-1920~1920 ピクセル、V 位相は-600~600 ラインの設定範囲で、デフォルトは H 位相 0 ピクセル、V 位相 0 ラインです。

8-3-2-7. 色値のリミッター

合成処理をしたときに色値を SMPTE の色値の範囲に制限をかけるかかけないかを設定します。ON/OFF が設定でき、ON で制限を

かけます。デフォルトは ON です。

8-3-2-8. 3G の時の PAYLOAD の付け替え設定

フォーマットが 3G の時、PAYLOAD ID の付け替え設定をします。Through/Overwrite が設定できます。デフォルトは Through です。

8-3-2-9. LINE1、LINE2 が断時の動作

それぞれの入力が断時の動作を設定します。Black/None/Auto L2 (Auto L1)が設定でき、デフォルト Black です。

8-3-3. 入出力設定 @ MANUAL モード

入出力設定 @ MANUALモード [-] 14項目

<input type="checkbox"/> FADER1の入力選択	Line1	<input type="checkbox"/> FADER2の入力選択	Line1	<input type="checkbox"/> FADER3の入力選択	Line1	<input type="checkbox"/> FADER4の入力選択	Line1
<input type="checkbox"/> Out1のFADER選択	Fader1	<input type="checkbox"/> Out2のFADER選択	Fader2	<input type="checkbox"/> FADER1のモード選択	DSK	<input type="checkbox"/> FADER2のモード選択	DSK
<input type="checkbox"/> FADER3のモード選択	DSK	<input type="checkbox"/> FADER4のモード選択	DSK	<input type="checkbox"/> FADER1がFillの場合の対応Key	Fader1	<input type="checkbox"/> FADER2がFillの場合の対応Key	Fader1
<input type="checkbox"/> FADER3がFillの場合の対応Key	Fader1	<input type="checkbox"/> FADER4がFillの場合の対応Key	Fader1				

8-3-3-1. FADER1,FADER2,FADER3,FADER4 の入力選択

各フェーダーの入力信号を設定します。Line1/Line2 を設定することができます。デフォルトは Line1 です。

8-3-3-2. Out1,Out2 の FADER 選択

Out1,Out2 に出力するフェーダーを設定します。Fader1/Fader2/Fader3/Fader4 を設定することができます。デフォルトは Out1 が Fader1、Out2 が Fader2 です。

8-3-3-3. FADER1,FADER2,FADER3,FADER4 のモード選択

各フェーダーが DSK として動作するか、Comb Fill/Comb Key（コンバイナーモード）として動作するかを設定します。コンバイナーモードでは、2 系統のスーパーを合成し、1 系統の Fill/Key を出力します。Fill の合成を行うフェーダーには Comb Fill を設定し、Key の合成を行うフェーダーには Comb Key を設定します。デフォルトは DSK です。

8-3-3-4. FADER1,FADER2,FADER3,FADER4 が Fill の時の対応 Key

各フェーダーを Comb Fill に設定したとき、対応する Comb Key がどの FADER 出力かを設定します。デフォルトは Fader1 です。

8-3-4. SUPER 優先設定

SUPER優先設定 [-] 12項目

<input type="checkbox"/> FADER1の1段目のスーパー選択	Super1	<input type="checkbox"/> FADER1の2段目のスーパー選択	Super2	<input type="checkbox"/> FADER1の3段目のスーパー選択	Super3	<input type="checkbox"/> FADER2の1段目のスーパー選択	Super1
<input type="checkbox"/> FADER2の2段目のスーパー選択	Super2	<input type="checkbox"/> FADER2の3段目のスーパー選択	Super3	<input type="checkbox"/> FADER3の1段目のスーパー選択	Super1	<input type="checkbox"/> FADER3の2段目のスーパー選択	Super2
<input type="checkbox"/> FADER3の3段目のスーパー選択	Super3	<input type="checkbox"/> FADER4の1段目のスーパー選択	Super1	<input type="checkbox"/> FADER4の2段目のスーパー選択	Super2	<input type="checkbox"/> FADER4の3段目のスーパー選択	Super3

8-3-4-1. FADER1,FADER2,FADER3,FADER4 の 1 段目、2 段目、3 段目のスーパー選択

各フェーダーは、ブロック図の左から 1 段目、2 段目、3 段目と構成されています。各フェーダーに入力するスーパーをどの順で合成するか順番に指定します。フェーダー入力に 1 段目で選択されたスーパーを合成後、順次 2 段目、3 段目と合成します。最上位レイヤーが 3 段目のスーパーとなります。デフォルトは 1 段目が Super1, 2 段目が Super2, 3 段目が Super3 です。

8-3-5. GPIO 設定

The screenshot shows the 'GPIO設定 [-]' menu with 21 items. The settings are as follows:

項目	設定値
<input type="checkbox"/> GPI1レベル/パルス設定	Pulse
<input type="checkbox"/> GPI2レベル/パルス設定	Pulse
<input type="checkbox"/> GPI3レベル/パルス設定	Pulse
<input type="checkbox"/> GPI4レベル/パルス設定	Pulse
<input type="checkbox"/> GPO1レベル/パルス設定	Level
<input type="checkbox"/> GPO2レベル/パルス設定	Level
<input type="checkbox"/> GPO3レベル/パルス設定	Level
<input type="checkbox"/> GPO4レベル/パルス設定	Level
<input type="checkbox"/> GPI1設定	出力1スーパー
<input type="checkbox"/> GPI2設定	出力1スーパー
<input type="checkbox"/> GPI3設定	出力2スーパー
<input type="checkbox"/> GPI4設定	出力2スーパー
<input type="checkbox"/> GPO1設定	出力1スーパー
<input type="checkbox"/> GPO2設定	出力1スーパー
<input type="checkbox"/> GPO3設定	出力2スーパー
<input type="checkbox"/> GPO4設定	出力2スーパー
<input type="checkbox"/> GPI制御モード	通常
<input type="checkbox"/> GPI1マニュアル値	オフ
<input type="checkbox"/> GPI2マニュアル値	オフ
<input type="checkbox"/> GPI3マニュアル値	オフ
<input type="checkbox"/> GPI4マニュアル値	オフ

8-3-5-1. GPI1,GPI2,GPI3,GPI4 レベル/パルス設定

GPI1,GPI2,GPI3,GPI4 がレベル入力か、パルス入力かを設定します。Pulse/Level が設定でき、デフォルトは Pulse です。

8-3-5-2. GPO1,GPO2,GPO3,GPO4 レベル/パルス設定

GPO1,GPO2,GPO3,GPO4 がレベル出力か、パルス出力かを設定します。Pulse/Level が設定でき、デフォルトは Level です。パルスに設定したときのパルス幅は、約 500ms です。

8-3-5-3. GPI1,GPI2,GPI3,GPI4 設定

各 GPI の機能を設定します。出力 1 スーパー1~3 テイク/出力 2 スーパー1~3 テイク/スーパーアサインテイク/スーパー1~3 全アサインテイク/スーパー1 アサイン 1~4 テイク/スーパー2 アサイン 1~4 テイク/スーパー3 アサイン 1~4 テイク/スーパー1~3、12 キー選択/マスク 1~4 テイクが設定でき、デフォルトは GPI1 = 出力 1 スーパー1 テイク、GPI2 = 出力 1 スーパー2 テイク、GPI3 = 出力 2 スーパー1 テイク、GPI4 = 出力 2 スーパー2 テイクです。

8-3-5-4. GPO1,GPO2,GPO3,GPO4 設定

各 GPO の機能を設定します。出力 1 スーパー1~3 タリー/出力 2 スーパー1~3 タリー/スーパーアサインタリー/スーパー1~3 全アサインタリー/スーパー1 アサイン 1~4 タリー/スーパー2 アサイン 1~4 タリー/スーパー3 アサイン 1~4 タリー/スーパー1~3、12 キータリー/マスク 1~4 タリーが設定でき、デフォルトは GPO1 = 出力 1 スーパー1 タリー、GPO2 = 出力 1 スーパー2 タリー、GPO3 = 出力 2 スーパー1 タリー、GPO4 = 出力 2 スーパー2 タリーです。

8-3-5-5. GPI 制御モード

GPI の制御モードを設定します。通常/マニュアルが設定でき、デフォルトは通常です。

GPI をマニュアルで制御する場合、この設定をマニュアルにし、GPI1,GPI2,GPI3,GPI4 マニュアル値で値を設定してください。なお、マニュアル制御の場合、GPI 制御は内部でレベル入力として動作します。

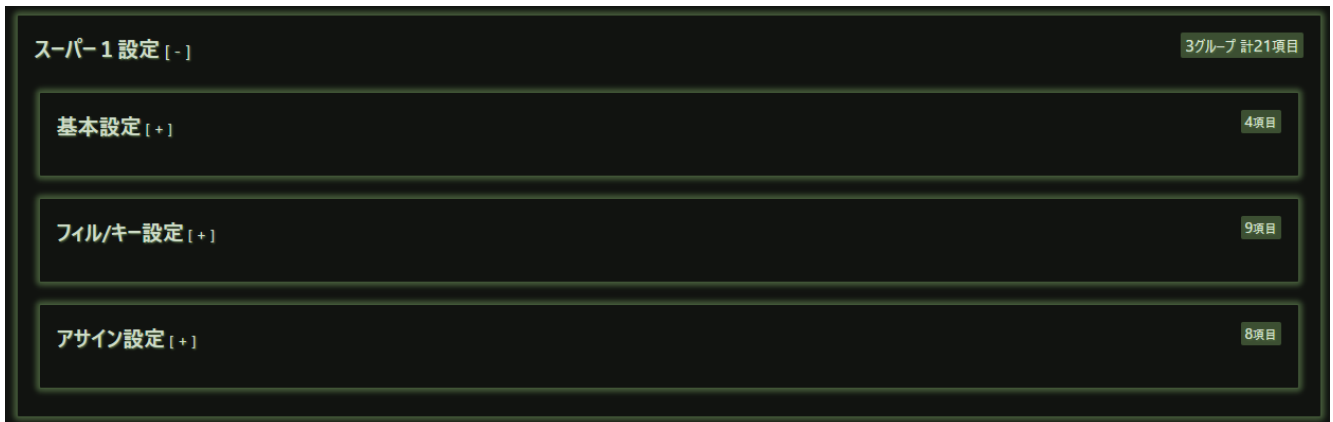
8-3-5-6. GPI1,GPI2,GPI3,GPI4 マニュアル値

GPI のマニュアル値を設定します。GPI 制御モードがマニュアルのとき有効です。オン/オフが設定でき、デフォルトはオフです。

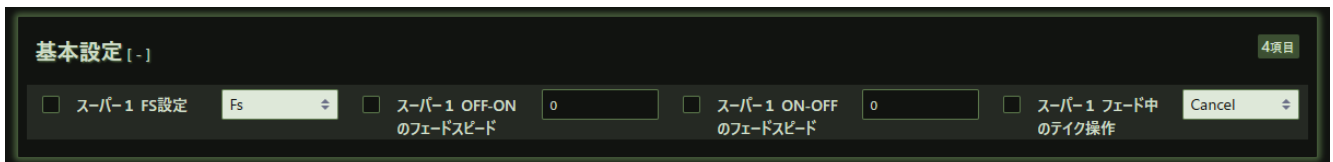
8-4. スーパー1 設定、スーパー2 設定、スーパー3 設定

スーパー設定の項目の表示は 基本設定、フィル/キー設定、アサイン設定に分類されています。

各項目は、プルダウンメニューにより設定できるパラメーターを選択するか、値を直接入力することにより設定します。入力した時点で、モジュールには設定が反映されます。



8-4-1. 基本設定



8-4-1-1. スーパー1, スーパー2 FS 設定

スーパー入力を FS 入力とするか、Bypass 入力とするかを設定します。スーパー3 で静止画を使用する場合はスーパー2 を必ず Bypass 設定としてください。デフォルトは Fs です。

※スーパー3 には設定できません。

8-4-1-2. スーパー1, スーパー2, スーパー3 OFF-ON フェードスピード

各スーパーを OFF の状態から ON の状態に遷移するフレーム数を設定します。0 を設定した場合、カット動作で遷移します。0~300 フレームまで設定でき、デフォルトは 0 です。

8-4-1-3. スーパー1, スーパー2, スーパー3 ON-OFF フェードスピード

各スーパーを ON の状態から OFF の状態に遷移するフレーム数を設定します。0 を設定した場合、カット動作で遷移します。0~300 フレームまで設定でき、デフォルトは 0 です。

8-4-1-4. スーパー1, スーパー2, スーパー3 フェード中のテイク操作

各スーパーのフェードイン、フェードアウト中に、テイク操作が行われたとき、フェード動作をキャンセルするか、フェード動作を最後まで行いテイク動作をブロックするかを設定します。Cancel か Block が設定でき、デフォルトは Cancel です。

8-4-2. フィル/キー設定

フィル/キー設定 [-] 9項目

スーパー-1 フィル信号の選択 Ext

スーパー-1 フィル信号Vari色(R) 0

スーパー-1 フィル信号Vari色(G) 0

スーパー-1 フィル信号Vari色(B) 0

スーパー-1 フィル信号位置のH座標 0

スーパー-1 フィル信号位置のV座標 0

スーパー-1 キー信号の選択 Ext

スーパー-1 キー信号のミックスモード Linear

スーパー-1 キーレベル調整(%) 100

8-4-2-1. スーパー-1, スーパー-2, スーパー-3 フィル信号の選択

各フィル信号のソースを設定します。Ext (外部信号入力) /Picture1~4/White/Black/Vari(指定した固定色) を設定でき、スーパー-1、スーパー-2のデフォルトは Ext、スーパー-3 は Black です。また、スーパー-3 は Ext の設定はありません。

8-4-2-2. スーパー-1, スーパー-2, スーパー-3 フィル信号 Vari 色 (R,G,B)

フィル信号のソースを Vari に設定した時の、R,G,B 値を設定します。0~255 の値が設定でき、デフォルトは全て 0 です。

8-4-2-3. スーパー-1, スーパー-2, スーパー-3 フィル信号位置の H 座標、V 座標

各スーパーのスーパーする左上座標を指定します。画面左上を H 座標 0、V 座標 0 とし H 座標が 0~1919、V 座標が 0~1079 まで値が設定でき、デフォルトは(0,0)です。

8-4-2-4. スーパー-1, スーパー-2, スーパー-3 キー信号の選択

各スーパーのキー信号のソースを選択します。Ext (外部信号入力) /Self (セルフキー) が設定でき、デフォルトは Ext です。フィルに静止画を選択し、キーが Ext の設定の時は静止画に設定されたアルファ値をキー信号として出力します。また、セルフキーはルミナスキーです。

8-4-2-5. スーパー-1, スーパー-2, スーパー-3 キー信号のミックスモード

各スーパーの合成演算の方法を設定します。Linear/Add が設定できます。デフォルトは Linear で各演算式は下記の通りです。

Linear: $LINE*(1-KEY)+FILL*KEY$

Add: $LINE*(1-KEY)+FILL$

8-4-2-6. スーパー-1, スーパー-2, スーパー-3 キーレベル調整

各スーパーのキー信号のレベルを設定します。0~100%が設定でき、デフォルト 100%です。

8-4-3. アサイン設定

Row	Column 1	Column 2	Column 3	Column 4
1	<input type="checkbox"/> スーパー-1 Out1へのアサイン1設定	オン	<input type="checkbox"/> スーパー-1 Out2へのアサイン1設定	オン
1	<input type="checkbox"/> スーパー-1 Out1へのアサイン2設定	オン	<input type="checkbox"/> スーパー-1 Out1へのアサイン2設定	オン
2	<input type="checkbox"/> スーパー-1 Out1へのアサイン3設定	オン	<input type="checkbox"/> スーパー-1 Out2へのアサイン3設定	オン
2	<input type="checkbox"/> スーパー-1 Out1へのアサイン4設定	オン	<input type="checkbox"/> スーパー-1 Out2へのアサイン4設定	オン

8-4-3-1. スーパー-1, スーパー-2, スーパー-3 Out1, Out2 へのアサイン 1~4 設定

各スーパーを設定したアサインパターンでまとめてテイクすることができます。本パラメーターでアサイン 1 ~ 4 の設定を行います。デフォルトは全てオンです。例えば、

アサイン 1 には Out1 のみオン、

アサイン 2 には Out2 のみオン、

アサイン 3 には Out1, Out2 共にオン

と設定すると、GPI でアサイン 1 テイクとすれば、Out1 にのみスーパーされ、アサイン 2 テイクとすれば Out2 のみスーパーされ、アサイン 3 テイクとすれば Out1, Out2 共にスーパーされます。

8-5. マスク設定

各項目は、プルダウンメニューにより設定できるパラメーターを選択するか、値を直接入力することにより設定します。入力した時点で、モジュールには設定が反映されます。

8-5-1. マスク手動制御イネーブル

マスクのテイクを GPI で行うか、WEB 上の手動で行うかを設定します。GPI 制御の場合、無効に設定し、WEB から制御する場合有効に設定します。デフォルトは無効です。

8-5-2. マスク1～4 エリアの始点 X 座標、Y 座標、終点 X 座標 Y 座標

マスクの矩形エリアを設定します。矩形エリアの左上の座標を始点、右下の座標を終点とします。デフォルトは全て 0 です。

8-5-3. マスク1～4 エリアとする四角形の設定

指定した矩形エリアの Inner（内側）をマスクとするか、Outside（外側）をマスクとするかを設定します。デフォルトは Inner です。

8-5-4. マスク1～4 手動設定

マスク手動制御イネーブル有効時に、本設定にてマスクのオン、オフを切り替えます。デフォルトはオフです。

8-6. 再起動設定

コントローラの再起動を WEB から行うことができます。再起動を行うことにより、SDCARD の設定を再読み込みします。

8-6-1. 再起動を許可

再起動の許可をするか、しないかをいいえ、はいで設定します。

8-6-2. コントローラの再起動

再起動の許可がはいの状態、再起動をクリックすることによりコントローラが再起動されます。

8-7. ログ設定

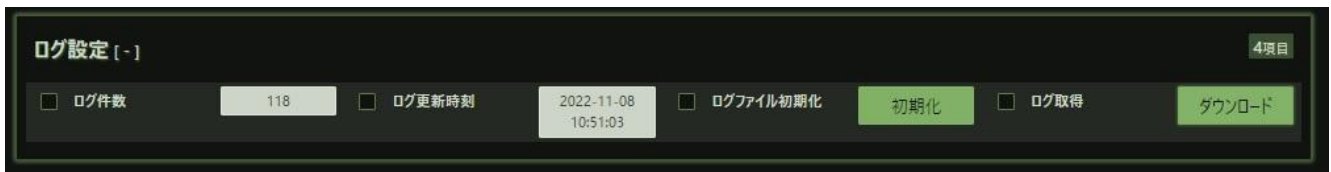
ログの初期化、ログのダウンロードを行うことができます。動作中に SDCARD を抜くとロギング動作は停止します。再度 SDCARD を挿入した後は、コントローラを再起動してください。ログの時刻は C5001/C5002 フレームのコントローラの時刻情報です。また、ログに記録する内容は以下の通りです。

1) ステータス

- ・Line1,Line2,Fill1,Key1,Fill2,Key2 入力のアンロックを含むフォーマットと変化時刻
- ・リファレンス入力のアンロックを含むフォーマットと変化時刻
- ・GPI/GPO の変化内容と変化時刻

2) 各種設定

全項目の設定値と変化時刻



8-7-1. ログ件数

現在のログ件数を表示します。最新のログが最大 10000 件保存されます。

8-7-2. ログ更新時刻

ログの最終更新時刻を表示します。

8-7-3. ログファイル初期化

初期化ボタンをクリックすることにより、ログを初期化します。

8-7-4. ログ取得

ダウンロードボタンをクリックすることにより、WEB を開いている PC にログをダウンロードします。

ダウンロードしたログの例を以下に示します。

idx	time	,slt	, mode	, OID	, type	, val	Status	Description
96	2022-11-02 15:22:32	15	System					Logging Start
97	2022-11-02 15:22:37	15	Status	1.3.6.1.4.1.47892.2.1.62.30.18	INT	13	REF	1080I59
98	2022-11-02 15:22:37	15	Status	1.3.6.1.4.1.47892.2.1.62.30.10	INT	13	LINE1	1080I59
99	2022-11-02 15:22:37	15	Status	1.3.6.1.4.1.47892.2.1.62.30.11	INT	13	LINE2	1080I59
100	2022-11-02 15:22:37	15	Status	1.3.6.1.4.1.47892.2.1.62.30.14	INT	13	FILL1	1080I59
101	2022-11-02 15:22:37	15	Status	1.3.6.1.4.1.47892.2.1.62.30.15	INT	13	KEY1	1080I59
102	2022-11-02 15:22:37	15	Status	1.3.6.1.4.1.47892.2.1.62.30.16	INT	1	FILL2	UNLOCK
103	2022-11-02 15:22:37	15	Status	1.3.6.1.4.1.47892.2.1.62.30.17	INT	1	KEY2	UNLOCK
104	2022-11-02 15:23:47	15	Status	1.3.6.1.4.1.47892.2.1.62.30.10	INT	1	LINE1	UNLOCK
105	2022-11-02 15:23:50	15	Status	1.3.6.1.4.1.47892.2.1.62.30.14	INT	1	FILL1	UNLOCK
106	2022-11-02 15:23:53	15	Status	1.3.6.1.4.1.47892.2.1.62.30.14	INT	13	FILL1	1080I59
107	2022-11-02 15:23:56	15	Status	1.3.6.1.4.1.47892.2.1.62.30.10	INT	13	LINE1	1080I59
108	2022-11-02 15:24:50	15	Set	1.3.6.1.4.1.47892.2.1.62.20.202	INT	1		

8-8. 製品情報

製品情報には各種モジュールの製品情報が表示されます。



製品ID	製品概要	Version (Firmware)	Version (Hardware)	占有スロット数	別名	シリアル番号
62	DSK5102 : 2 slot 3G-SDI 2ch Color Super Module for Cascade Connection	1.4.0	1.0.4	2	DSK5102	9163-40-01

8-8-1. 製品 ID

モジュールの ID 番号です。DSK5102 は 62 です。

8-8-2. 製品概要

モジュールの機能概要です。

8-8-3. Version (Firmware), Version (Hardware)

DSK5102 に搭載されている CPU の Firmware バージョンと、FPGA の Hardware バージョンを表示します。

8-8-4. 占有スロット数

占有するスロット数を表示します。DSK5102 は 2 スロットです。

8-8-5. 別名

別名を設定することができます。ユニークな名称を設定し、SNMP で名称確認することができます。

8-8-6. シリアル番号

DSK5102 のシリアル番号を確認することができます。

9. コネクター ピンアサイン表

REMOTE ヒロセ電機 HR10A-10R-12S

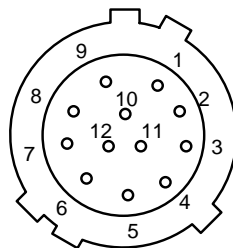
1	GPI1	5	GPO1	9	+12V OUT
2	GPI2	6	GPO2	10	RXTX1
3	GPI3	7	GPO3	11	RXTX2
4	GPI4	8	GPO4	12	GND

GPI1~GPI4 メーク接点入力(+3.3Vロジック回路受け)

GPO1~GPO4 オープンコレクター出力(24V/30mA MAX)

+12V OUT +12V(100mA MAX)

RXTX1,RXTX2 専用リモコン用通信端子



10. 定格および電気的特性

LINE 入力	対応フォーマット(映像)	3G-SDI 1080/ 59.94p, 50p (レベル A/B) HD-SDI 1080/ 59.94i, 50i
	コネクタ	BNCx2
	入力レベル、インピーダンス	0.8 Vp-p 75 Ω
LINE 出力	対応フォーマット(映像)	LINE 入力と同じ
	コネクタ	BNCx2
	出力レベル、インピーダンス	0.8 Vp-p 75 Ω
FILL/KEY,BUS 入力	対応フォーマット(映像)	LINE 入力と同じ
	コネクタ (DSK5102)	BNCx4(BUS 入力なし)
	コネクタ (DSK5112)	マイクロ BNCx6
	入力レベル、インピーダンス	0.8 Vp-p 75 Ω
BUS 出力	対応フォーマット(映像)	LINE 入力と同じ
	コネクタ(DSK5102)	なし
	コネクタ(DSK5112)	マイクロ BNCx2
	入力レベル、インピーダンス	0.8 Vp-p 75 Ω
映像入出力遅延	LINE 信号	HD:約 2us, 3G:約 1us
	FILL/KEY 信号	0~1 フレーム
AVDL 引き込み範囲 (リファレンス=フレーム 設定時)	HD-SDI	MIN 約-1us, MAX 約-89us
	3G-SDI レベル A	MIN 約-0.5us, MAX 約-44us
	3G-SDI レベル B	MIN 約-0.8us, MAX 約-89us
入出力遅延(リファレン ス=SDI 入力設定 時)	HD-SDI	MIN 約 1us, MAX 約 108us
	3G-SDI レベル A	MIN 約 0.5us, MAX 約 54us
	3G-SDI レベル B	MIN 約 0.7us, MAX 約 107us
リモート入出力	コネクタ	小型丸形コネクタ-12ピン x1
占有スロット数	2 スロット	
動作環境	0 °C ~ 40 °C 20 % ~ 85 % (結露無きこと)	
電源	DC 12V	
消費電力	17.5 W	
外形寸法	398.5 x 88 mm	
オプション	CBL5000-DSK3	専用リモコン用丸形コネクタ-12ピン-XLR4ピンx3(5m)
	RMT5000-DSK1	専用リモコン
質量	0.3 kg	

1 1 . お問い合わせ

株式会社 コスミックエンジニアリング

Address : 〒191-0065 東京都日野市旭が丘 3-2-11

TEL: 042-586-2933 (代表)

042-586-2650 (SI 部)

FAX : 042-584-0314

URL: <https://www.cosmic-eng.co.jp/>

E-Mail: c1000@cosmic-eng.co.jp