

DSK5102/DSK5112

3G-SDI 対応 2ch カラースーパー・モジュール

仕様書

株式会社 コスミックエンジニアリング

〒191-0065 東京都日野市旭が丘 3-2-11

URL: <http://www.cosmic-eng.co.jp/>

E-Mail: c1000@cosmic-eng.co.jp

■ 概要

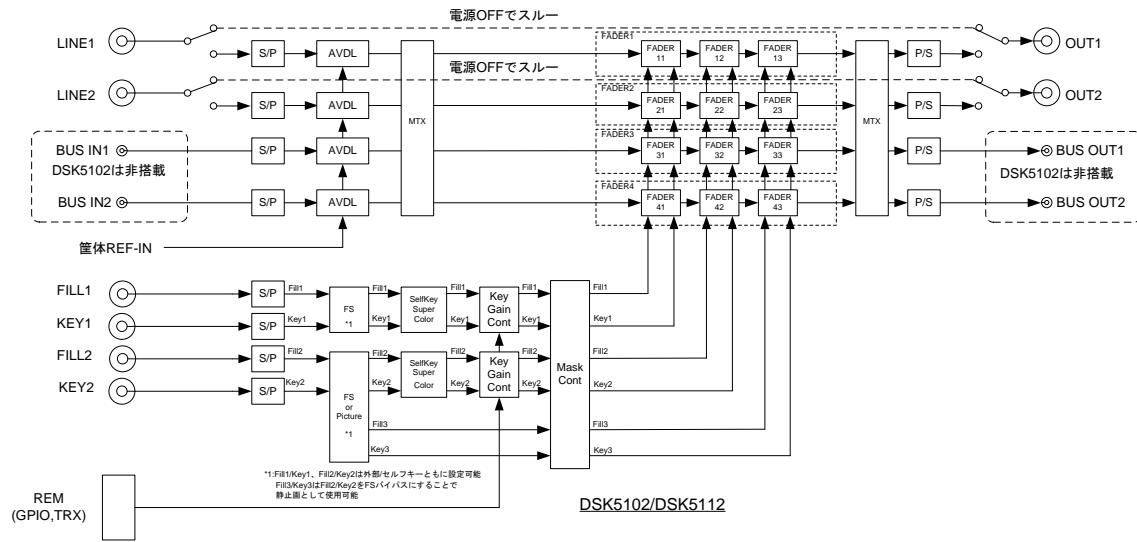
DSK5102 は C5000 モジュールシステムに搭載可能な 3G-SDI/HD-SDI 対応のカラースーパーモジュールです。DSK5112 はカスケード接続可能なカラースーパーモジュールです。1 モジュールで、2 系統のスーパー素材と、1 枚の静止画又は、1 系統のスーパー素材と 2 枚の静止画を本線映像にミックスできます。モジュールごとにエマージェンシースルー機能を搭載しています。

■ 特長

- ・ 3G(レベル A/B)/HD-SDI に対応し、入力フォーマットを OLED に表示します。
- ・ 1 モジュールで 2 系統のスーパー入力と 4 枚の静止画登録が可能で、2 系統スーパーと静止画 1 枚又は、1 系統のスーパー素材と 2 枚の静止画のミックスが可能です。
- ・ 単体使用の DSK5102 は、2ch のスーパーミックスができ、カスケード接続可能な DSK5112 は最大 10 モジュールをカスケード接続することにより 20ch のスーパーミックスが可能です。
- ・ 本線映像 2 系統入力、本線映像 3 系統出力可能です。(DSK5112)
- ・ 本線入力部に 3 ラインの AVDL を内蔵しています。
- ・ スーパー入力部に FS 機能を内蔵し、動画スーパーの非同期入力が可能です。静止画使用時は、2 系統目の FS 機能はバイパスされます。
- ・ モジュールごとにエマージェンシースルー機能を搭載し、カスケード接続時は、PC 上のアプリケーションにより監視を行い、1 枚でも異常が発生した場合に、全てのモジュールをスルー状態にすることが可能です
- ・ スーパー信号は外部/セルフキー、スーパーカラー、ゲイン調整 (0~100%)、ポジション移動が可能です。(エッジ、シャドウ機能はなし)
- ・ スーパーのトランジションは、カットとフェードが選択でき、フェードは 1~300 フレームで設定できます。
- ・ 本線信号は、音声を含むすべてのアンシラリーデータが通過します。
- ・ 接点信号、専用リモコンで、個別にスーパーのオン/オフが可能です。長押し、短押しなどのボタンの押し方により、フェードとカットを切り替えることもできます。

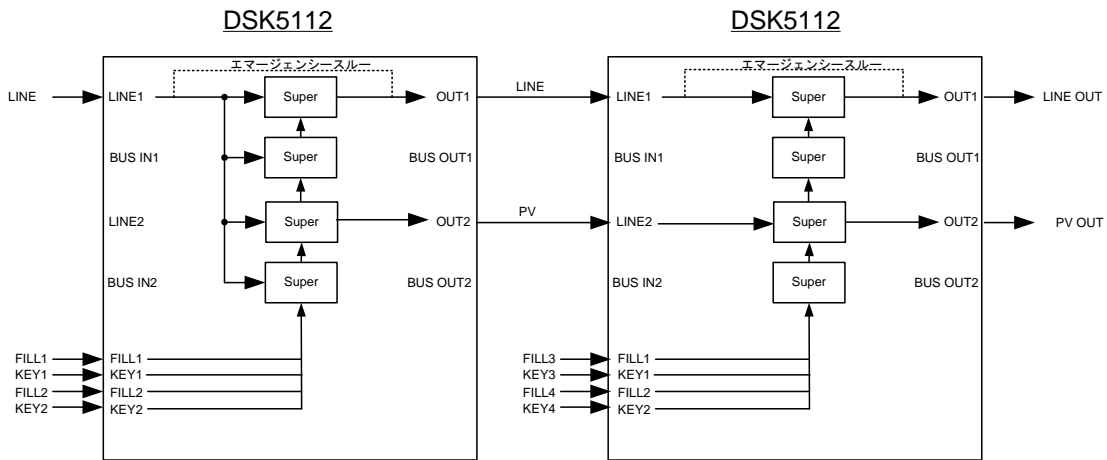
- ・スーパーマスクを 4 か所登録でき、接点制御でマスクパターンの切り替えが可能です。
- ・FILL,KEY のコンバイナーモードでアップストリームキーとして使用できます。
- ・簡易チェンジオーバー機能を搭載し、LINE の切替が可能です。
- ・各種設定の全項目の設定値と変化時刻、ステータスの変化と変化時刻をログに残し、WEB からダウンロードが可能です。ログは、最新の 10000 件を SDCARD に保存しています。
- ・4K 信号のスーパーが可能です。ただし、4K でのセルフキー、スーパーのポジション移動はできません。
- ・パラメーターの設定はメニュー又は、SNMP、WEB より設定できます。
- ・SNMP に対応します。

■ ブロック図

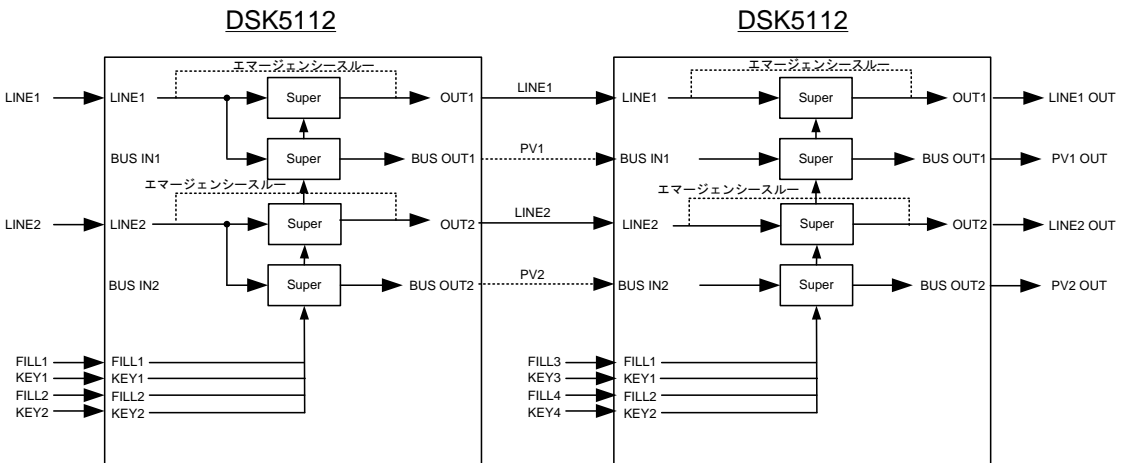


■ 接続例

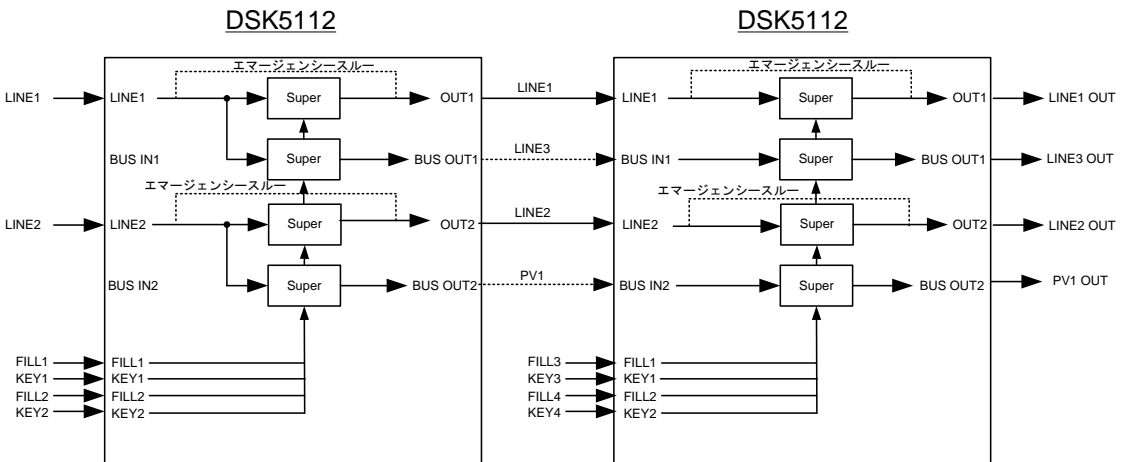
1) ライン1系統、スーパー4系統、プレビュー、エマージェンシースルー対応



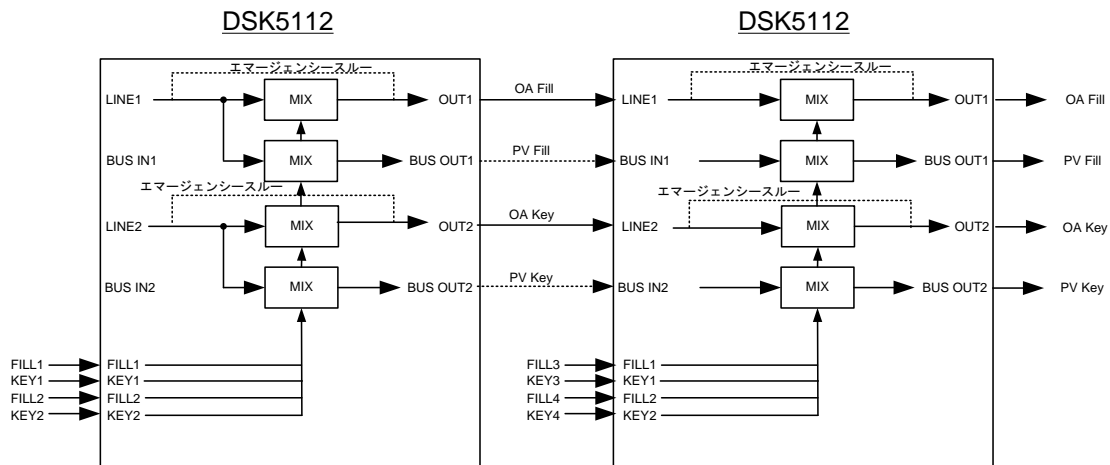
2) ライン2系統、スーパー4系統、プレビュー、エマージェンシースルー対応



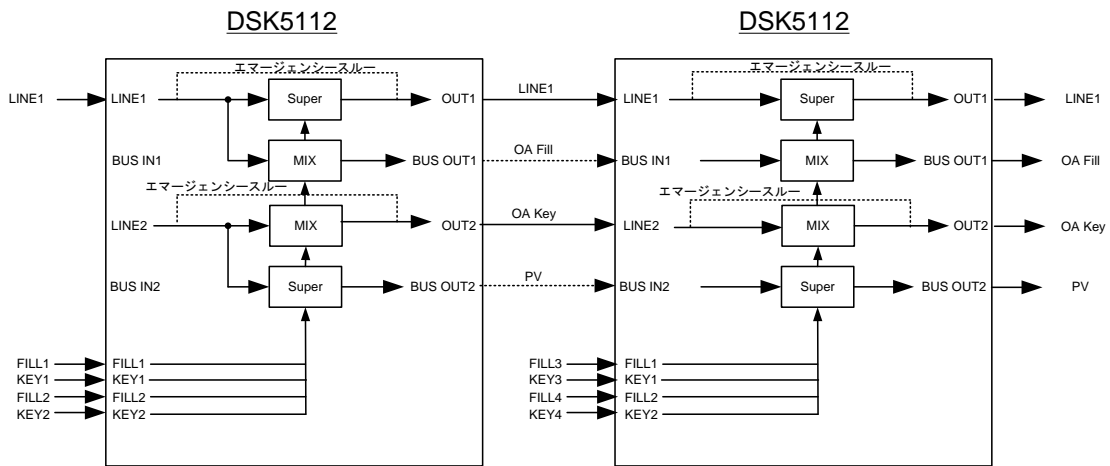
3) ライン3系統、スーパー4系統、プレビュー、LINE1,2のみエマージェンシースルー対応



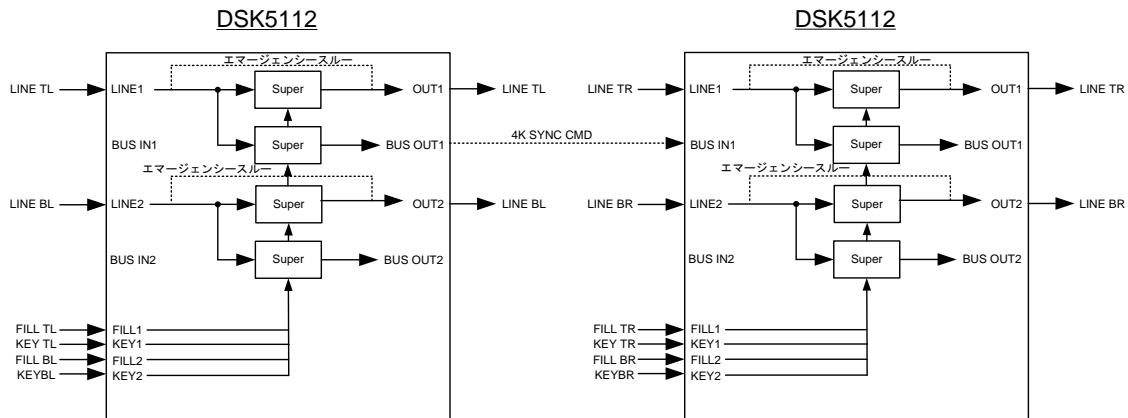
4) コンバイナー出力、スーパー-4系統、プレビュー-1系統



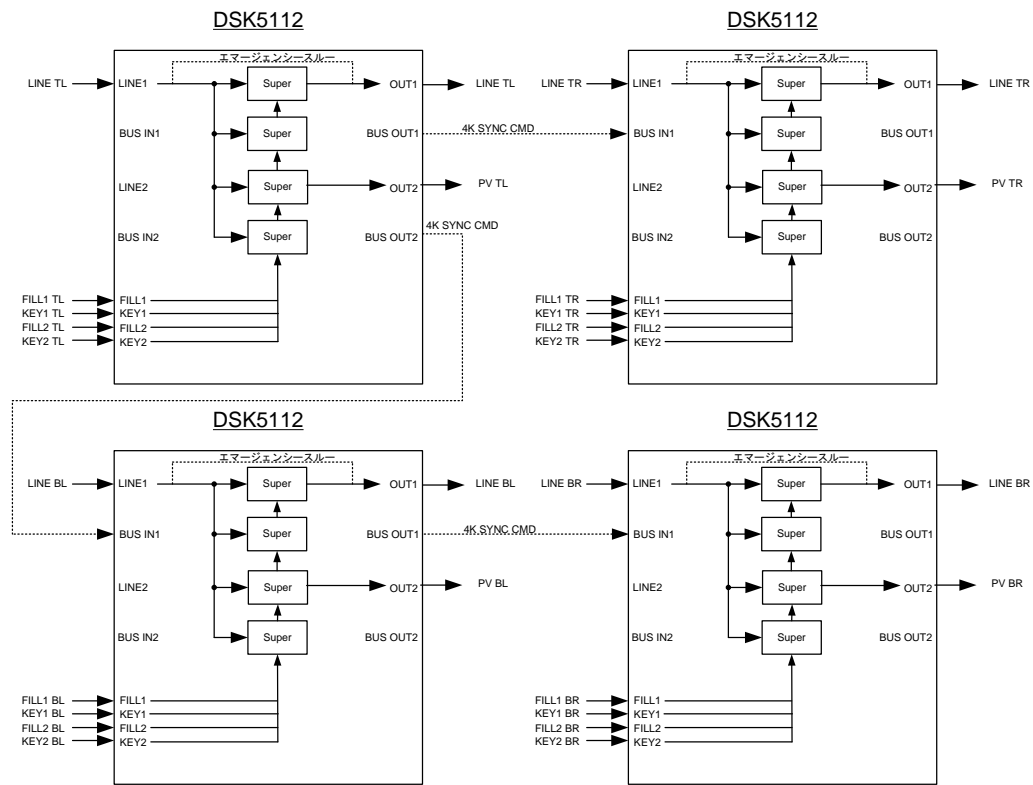
5) DSK1系統+コンバイナー出力1系統、スーパー-4系統、プレビュー、エマージェンシースルー対応



6) 4K DSKモード、4Kスーパー-1系統、エマージェンシースルー対応

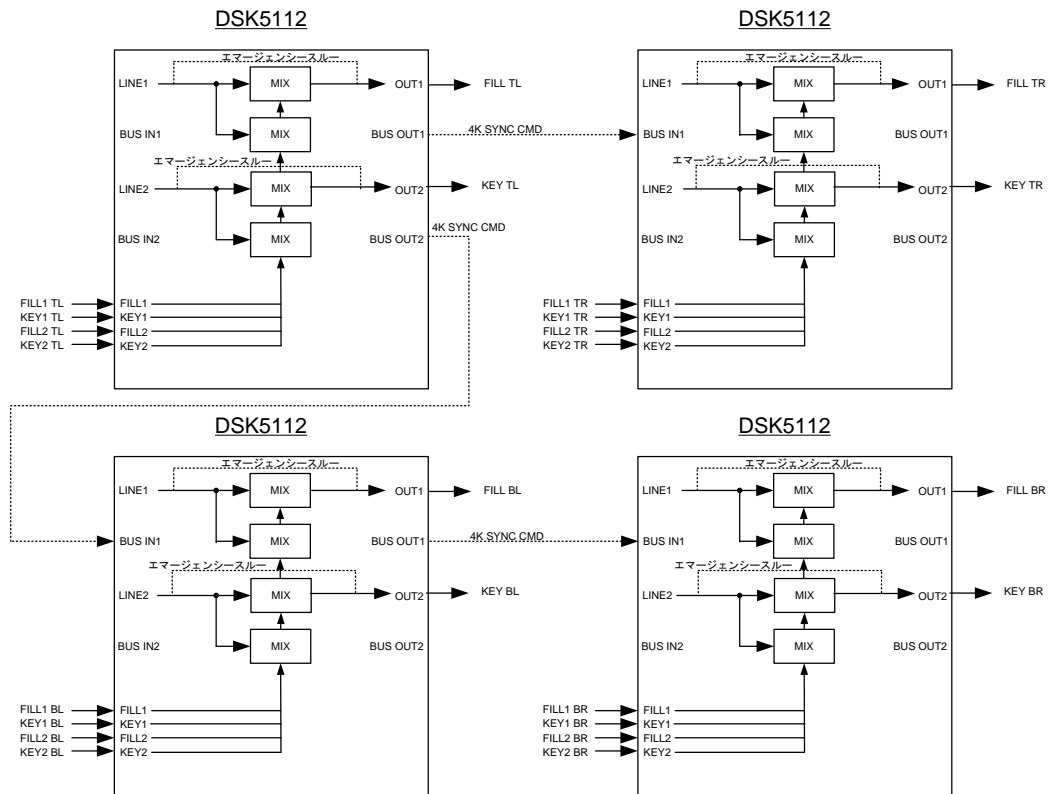


7) 4K DSKモード、4Kスーパー2系統、プレビュー、エマージェンシースルー対応



最大1筐体で4Kスーパー4系統まで実現可能です。

8) 4Kコンバイナー1系統、4Kスーパー2系統



■ピンアサイン

1)REM ヒロセ電機 HR10A-10R-12S

1	GPI1	5	GPO1	9	+12V OUT
2	GPI2	6	GPO2	10	RXTX1
3	GPI3	7	GPO3	11	RXTX2
4	GPI4	8	GPO4	12	GND

GPI1～GPI4 メーク接点入力(+3.3Vロジック回路受け)

GPO1～GPO4 オープンコレクタ出力(24V/30mA MAX)

+12V OUT +12V(100mA MAX)

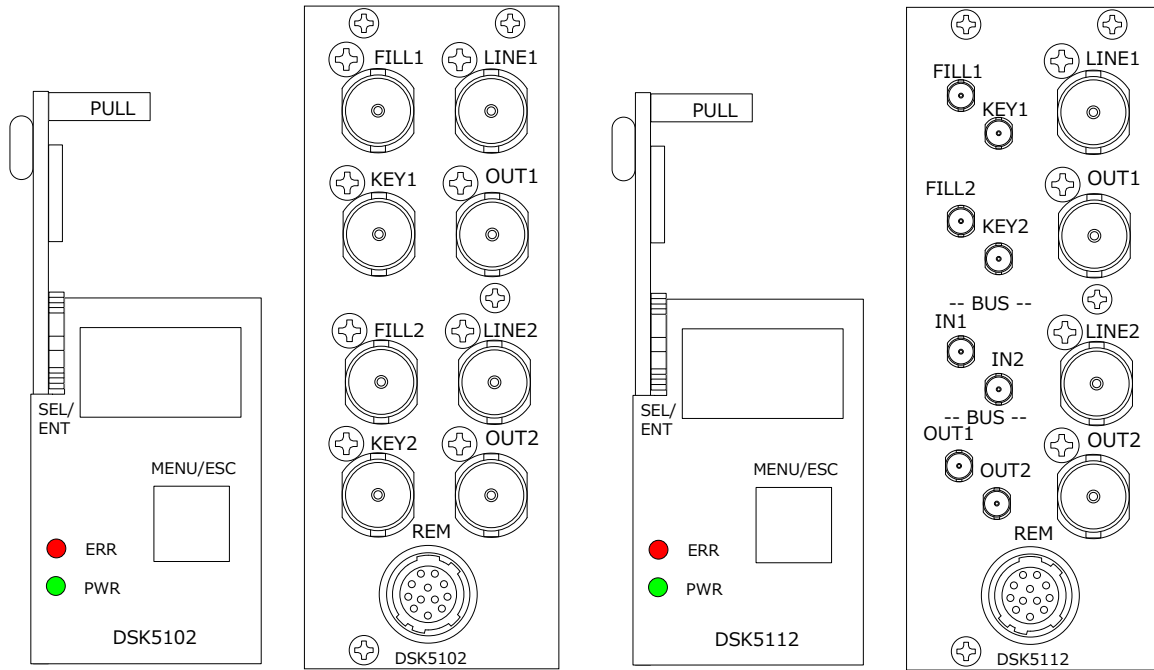
RXTX1,RXTX2 専用リモコン用通信端子

■ 定格

LINE 入力	対応フォーマット(映像)	3G-SDI 1080/ 59.94p,50p (レベル A/B) HD-SDI 1080/ 59.94i,50i
	コネクタ	BNCx2
	入力レベル、インピーダンス	0.8 Vp-p 75 Ω
LINE 出力	対応フォーマット(映像)	LINE 入力と同じ
	コネクタ	BNCx2
	出力レベル、インピーダンス	0.8 Vp-p 75 Ω
FILL/KEY,BUS 入力	対応フォーマット(映像)	LINE 入力と同じ
	コネクタ (DSK5102)	BNCx4(BUS 入力なし)
	コネクタ (DSK5112)	HD-BNCx6
	入力レベル、インピーダンス	0.8 Vp-p 75 Ω
BUS 出力	対応フォーマット(映像)	LINE 入力と同じ
	コネクタ(DSK5102)	なし
	コネクタ(DSK5112)	HD-BNCx2
	入力レベル、インピーダンス	0.8 Vp-p 75 Ω
リモート入出力	コネクタ	小型丸形コネクタ 12ピン x1
映像入出力遅延	LINE 信号	HD:約 2us, 3G:約 1us (カスケード時は 1 段増えることに HD:+2us, 3G:+1us)
	FILL/KEY 信号	0~1 フレーム
占有スロット数	2 スロット	
動作環境	0 °C ~ 40 °C 20 % ~ 85 % (結露無きこと)	
電源	DC 12V	
消費電力	17.5 W(DSK5102) / 19.0 W(DSK5112)	
外形寸法	398.5 x 88 mm	
付属品	CBL5000-DSK1(DSK5112)	HD-BNC (オス) - BNC (メス) x6 (0.2m)
	CBL5000-DSK2(DSK5112)	HD-BNC (オス) - BNC (メス) x4 (0.2m) HD-BNC (オス) - HD-BNC (オス) x2 (0.5m)
オプション	CBL5000-DSK3	専用リモコン用丸形コネクタ 12ピン-XLR4ピン x3 (5m)
	RMT5000-DSK1	専用リモコン
質量	0.3 kg(DSK5102) / 0.3 kg(DSK5112)	

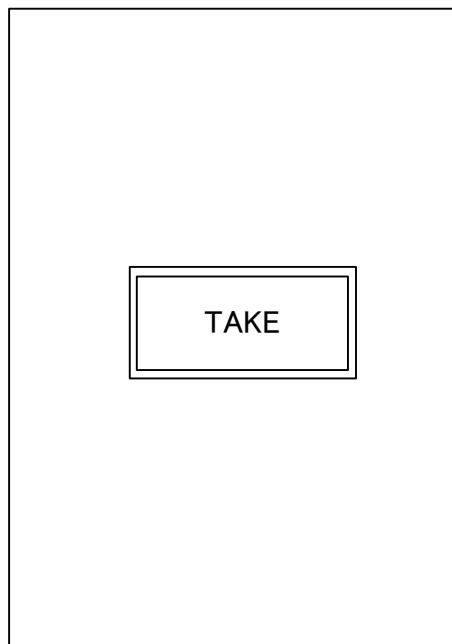
CBL5000-DSK1, CBL5000-DSK2 いずれかを DSK5112 に付属 (カスケード最終段には CBL5000-DSK1 を、カスケード最終段以外は CBL5000-DSK2 をご指定ください。)

■ 外觀



DSK5102

DSK5112



RMT5000-DSK1