

DSK5102/DSK5112

3G-SDI 対応 2ch カラースーパー・モジュール

仕様書

株式会社 コスミックエンジニアリング

〒191-0065 東京都日野市旭が丘 3-2-11

URL: <http://www.cosmic-eng.co.jp/>

E-Mail: c1000@cosmic-eng.co.jp

■ 概要

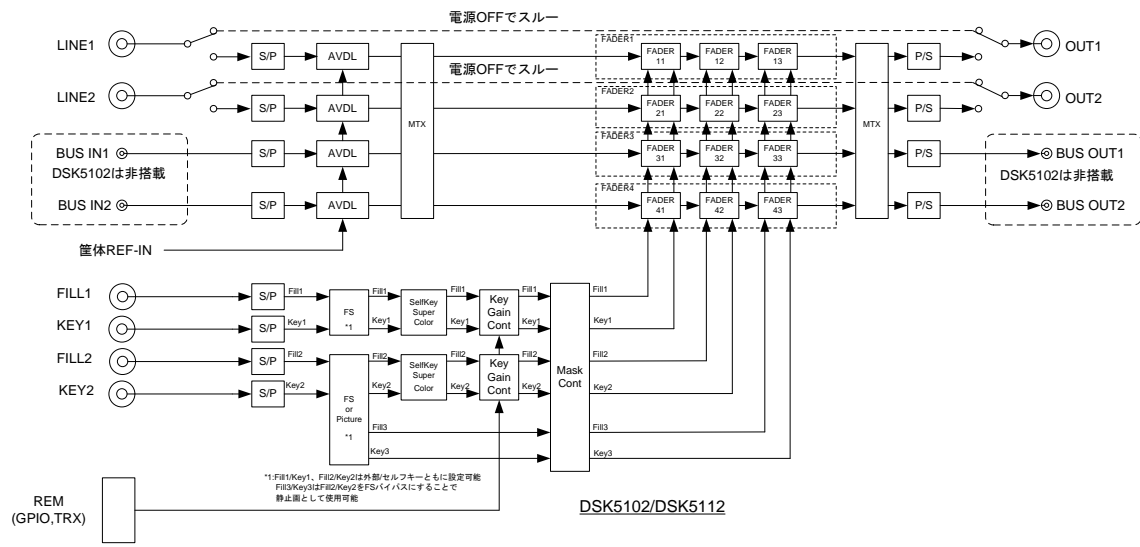
DSK5102 は C5000 モジュールシステムに搭載可能な 3G-SDI/HD-SDI 対応のカラースーパーモジュールです。DSK5112 はカスケード接続可能なカラースーパーモジュールです。1 モジュールで、2 系統のスーパー素材と、1 枚の静止画又は、1 系統のスーパー素材と 2 枚の静止画を本線映像にミックスできます。モジュールごとにエマージェンシースルー機能を搭載しています。

■ 特長

- ・ 3 G(レベル A/B)/HD-SDI に対応し、入力フォーマットを OLED に表示します。
- ・ 1 モジュールで 2 系統のスーパー入力と 4 枚の静止画登録が可能で、2 系統スーパーと静止画 1 枚又は、1 系統のスーパー素材と 2 枚の静止画のミックスが可能です。
- ・ 単体使用の DSK5102 は、2ch のスーパーミックスができ、カスケード接続可能な DSK5112 は最大 10 モジュールをカスケード接続することにより 20ch のスーパーミックスが可能です。
- ・ 本線映像 2 系統入力、本線映像 3 系統出力可能です。(DSK5112)
- ・ 本線入力部に 3 ラインの AVDL を内蔵しています。
- ・ スーパー入力部に FS 機能を内蔵し、動画スーパーの非同期入力が可能です。静止画使用時は、2 系統目の FS 機能はバイパスされます。
- ・ モジュールごとにエマージェンシースルー機能を搭載し、カスケード接続時は、PC 上のアプリケーションにより監視を行い、1 枚でも異常が発生した場合に、全てのモジュールをスルー状態にすることが可能です
- ・ スーパー信号は外部/セルフキー、スーパーカラー、ゲイン調整 (0~100%)、ポジション移動が可能です。(エッジ、シャドウ機能はなし)
- ・ スーパーのトランジションは、カットとフェードが選択でき、フェードは 1~300 フレームで設定できます。
- ・ 本線信号は、音声を含むすべてのアンシラリーデータが通過します。
- ・ 接点信号、専用リモコンで、個別にスーパーのオン/オフが可能です。長押し、短押しなどのボタンの押し方により、フェードとカットを切り替えることもできます。

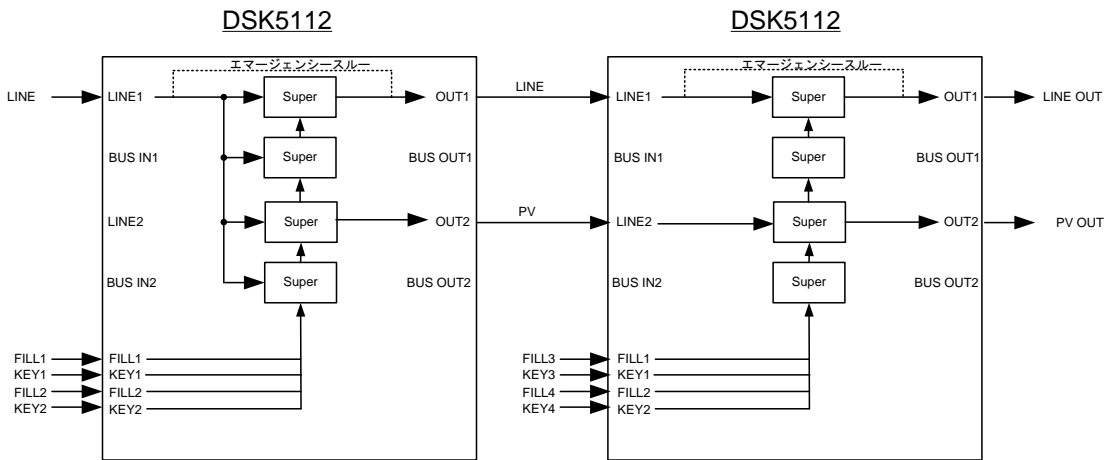
- スーパーマスクを4か所登録でき、接点制御でマスクパターンの切り替えが可能です。
- FILL, KEY のコンバイナーモードでアップストリームキーとして使用できます。
- 簡易チェンジオーバー機能を搭載し、LINE の切替が可能です。
- 4K 信号のスーパーが可能です。ただし、4K でのセルフキー、スーパーのポジション移動はできません。
- パラメーターの設定はメニュー又は、SNMP、WEB より設定できます。
- SNMP に対応します。

■ ブロック図

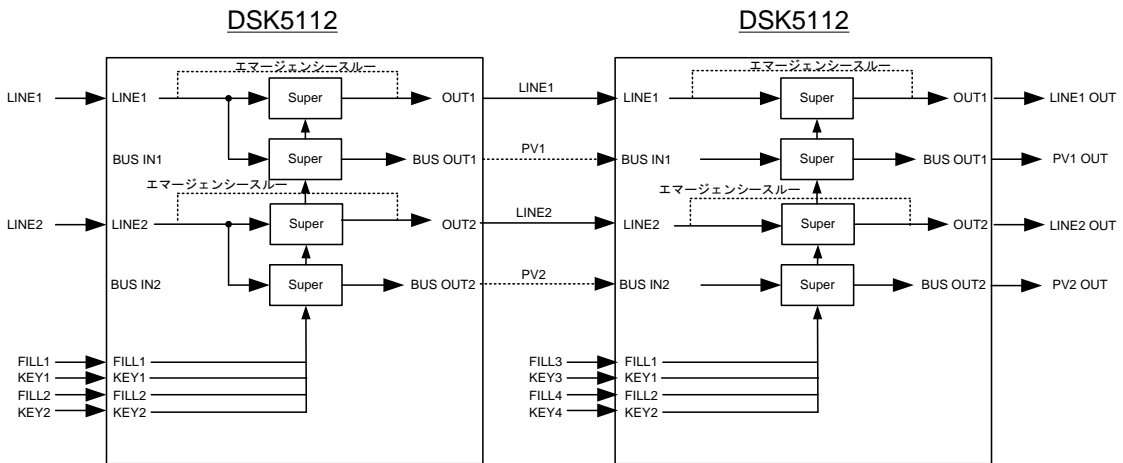


■ 接続例

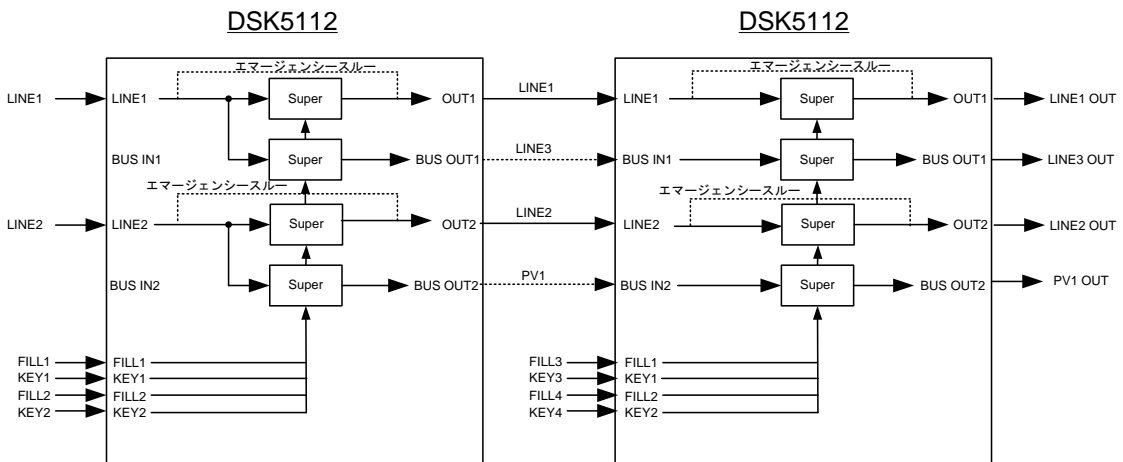
1) ライン1系統、スーパー4系統、プレビュー、エマージェンシースルー対応



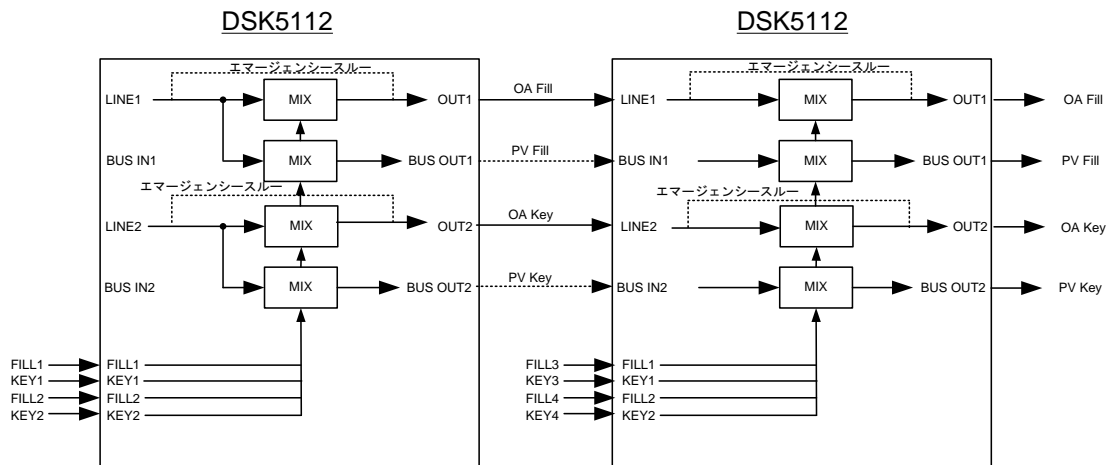
2) ライン2系統、スーパー4系統、プレビュー、エマージェンシースルー対応



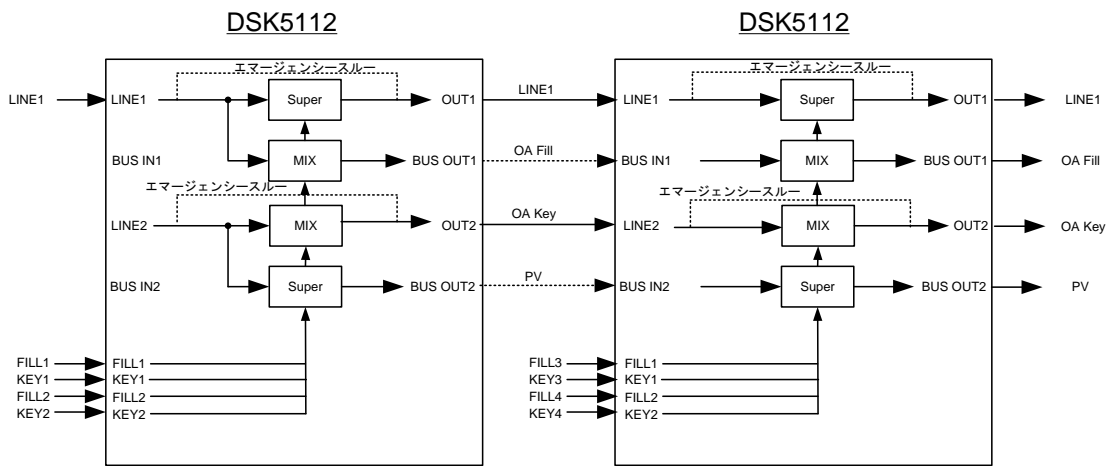
3) ライン3系統、スーパー4系統、プレビュー、LINE1,2のみエマージェンシースルー対応



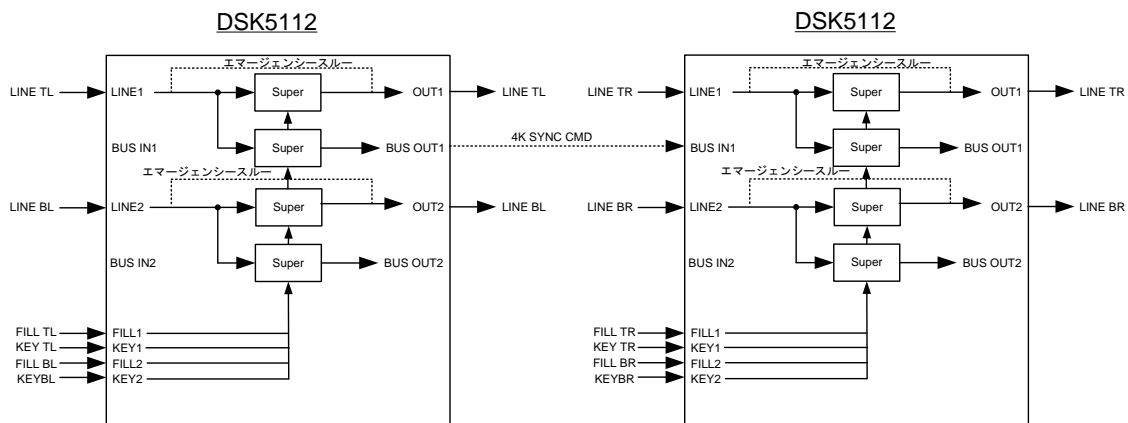
4) コンバイナー出力、スーパー-4系統、プレビュー-1系統



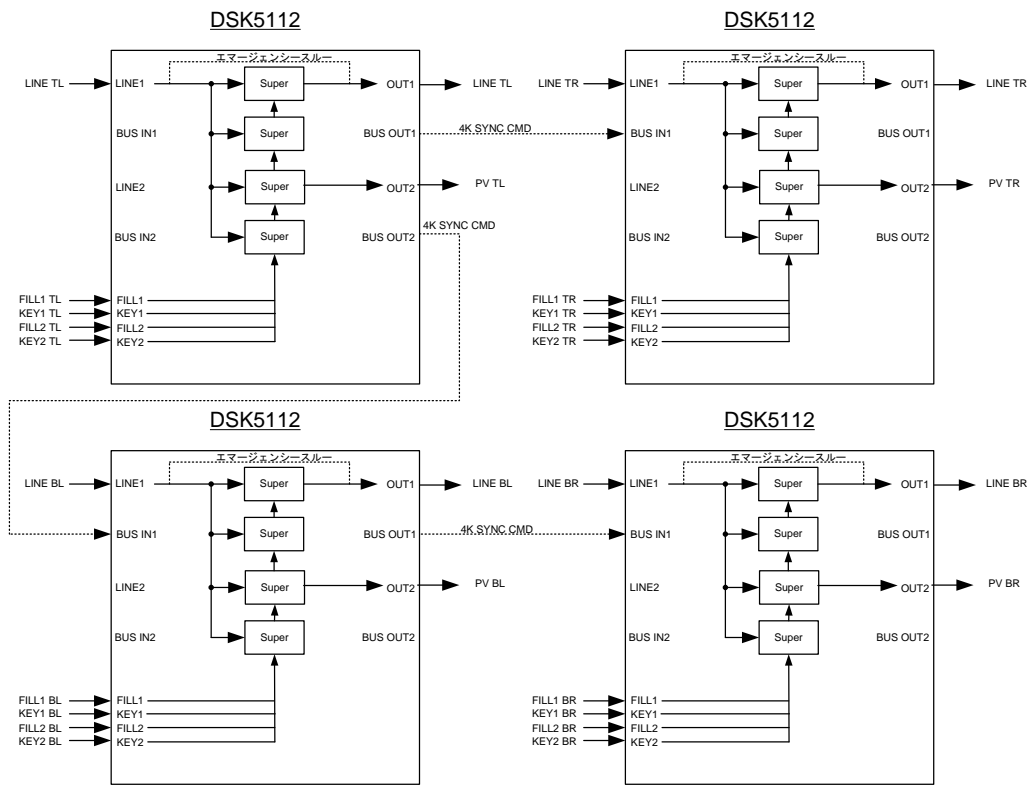
5) DSK1系統+コンバイナー出力1系統、スーパー-4系統、プレビュー、エマージェンシースルー対応



6) 4K DSKモード、4Kスーパー-1系統、エマージェンシースルー対応

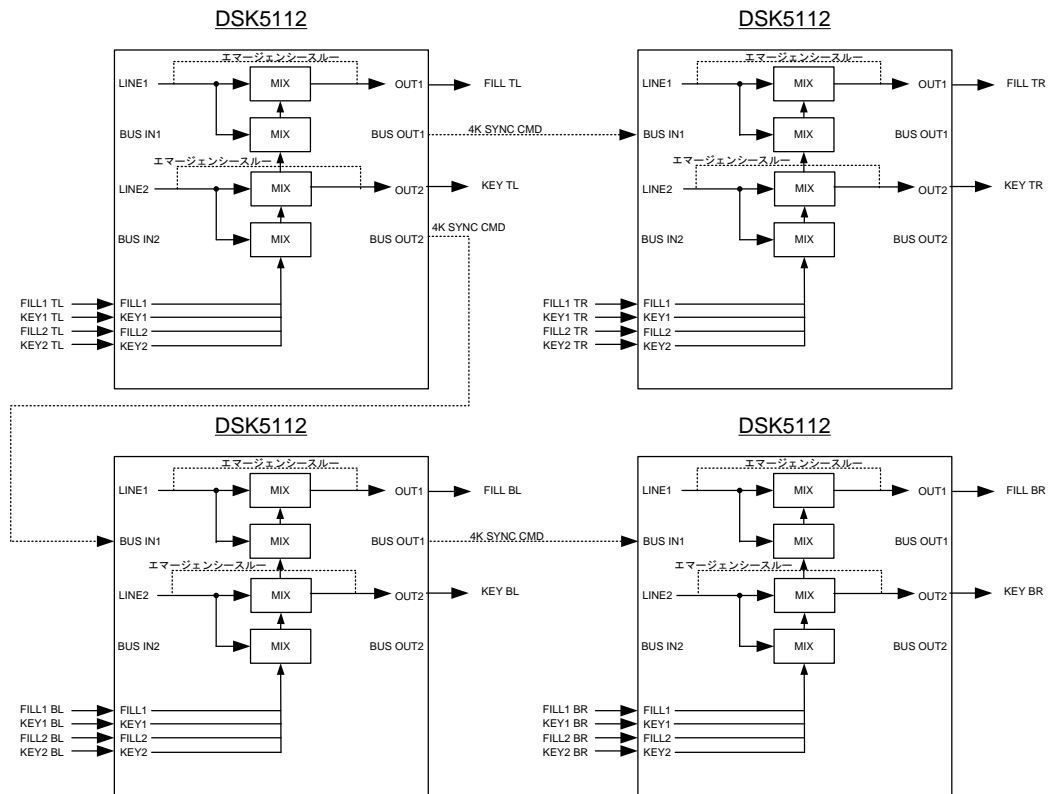


7) 4K DSKモード、4Kスーパー2系統、プレビュー、エマージェンシースルー対応



最大1筐体で4Kスーパー4系統まで実現可能です。

8) 4Kコンバイナー1系統、4Kスーパー2系統



■ピンアサイン

1)REM ヒロセ電機 HR10A-10R-12S

| | | | | | |
|---|------|---|------|----|----------|
| 1 | GPI1 | 5 | GPO1 | 9 | +12V OUT |
| 2 | GPI2 | 6 | GPO2 | 10 | RXTX1 |
| 3 | GPI3 | 7 | GPO3 | 11 | RXTX2 |
| 4 | GPI4 | 8 | GPO4 | 12 | GND |

GPI1～GPI4 メーク接点入力(+3.3Vロジック回路受け)

GPO1～GPO4 オープンコレクタ出力(24V/30mA MAX)

+12V OUT +12V(100mA MAX)

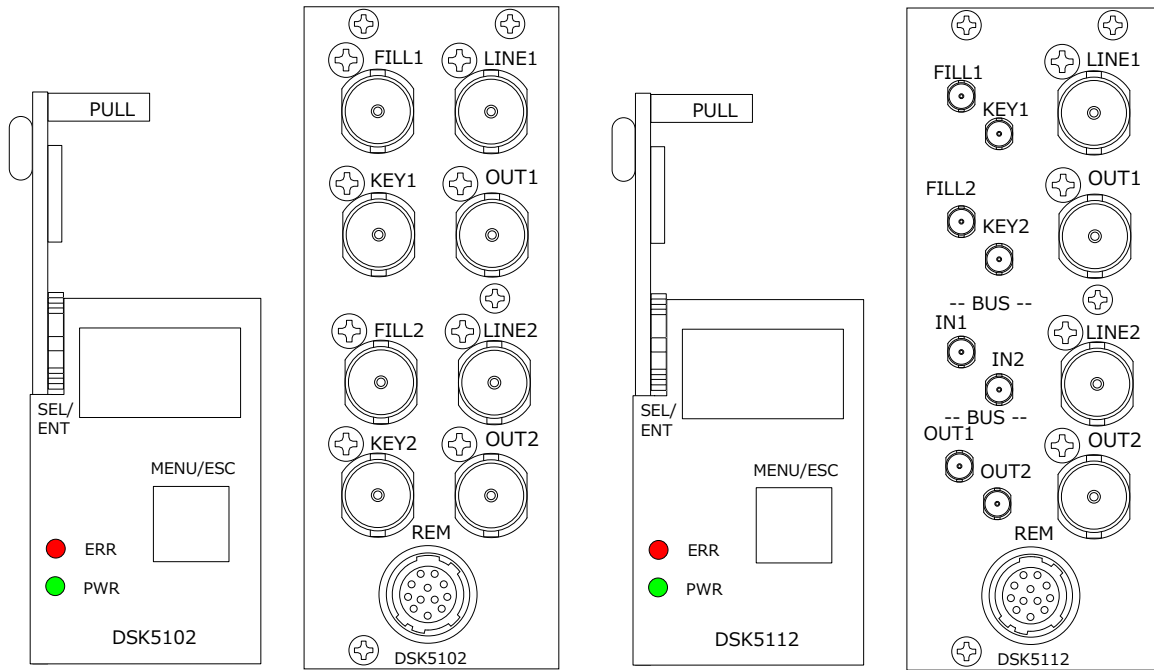
RXTX1,RXTX2 専用リモコン用通信端子

■ 定格

| | | |
|-----------------|-----------------------------------|---|
| LINE 入力 | 対応フォーマット(映像) | 3G-SDI 1080/ 59.94p,50p (レベル A/B) HD-SDI 1080/ 59.94i,50i |
| | コネクタ | BNCx2 |
| | 入力レベル、インピーダンス | 0.8 Vp-p 75 Ω |
| LINE 出力 | 対応フォーマット(映像) | LINE 入力と同じ |
| | コネクタ | BNCx2 |
| | 出力レベル、インピーダンス | 0.8 Vp-p 75 Ω |
| FILL/KEY,BUS 入力 | 対応フォーマット(映像) | LINE 入力と同じ |
| | コネクタ (DSK5102) | BNCx4(BUS 入力なし) |
| | コネクタ (DSK5112) | HD-BNCx6 |
| | 入力レベル、インピーダンス | 0.8 Vp-p 75 Ω |
| BUS 出力 | 対応フォーマット(映像) | LINE 入力と同じ |
| | コネクタ(DSK5102) | なし |
| | コネクタ(DSK5112) | HD-BNCx2 |
| | 入力レベル、インピーダンス | 0.8 Vp-p 75 Ω |
| リモート入出力 | コネクタ | 小型丸形コネクタ 12ピン x1 |
| 映像入出力遅延 | LINE 信号 | HD:約 2us, 3G:約 1us (カスケード時は 1 段増えることに HD:+2us, 3G:+1us) |
| | FILL/KEY 信号 | 0~1 フレーム |
| 占有スロット数 | 2 スロット | |
| 動作環境 | 0 °C ~ 40 °C 20 % ~ 85 % (結露無きこと) | |
| 電源 | DC 12V | |
| 消費電力 | 17.5 W(DSK5102) / 19.0 W(DSK5112) | |
| 外形寸法 | 398.5 x 88 mm | |
| 付属品 | CBL5000-DSK1(DSK5112) | HD-BNC (オス) - BNC (メス) x6 (0.2m) |
| | CBL5000-DSK2(DSK5112) | HD-BNC (オス) - BNC (メス) x4 (0.2m) HD-BNC (オス) - HD-BNC (オス) x2 (0.5m) |
| | | |
| オプション | CBL5000-DSK3 | 専用リモコン用丸形コネクタ 12ピン-丸形 6ピン x2 |
| | RMT000-DSK1 | 専用リモコン |
| 質量 | 0.3 kg(DSK5102) / 0.3 kg(DSK5112) | |

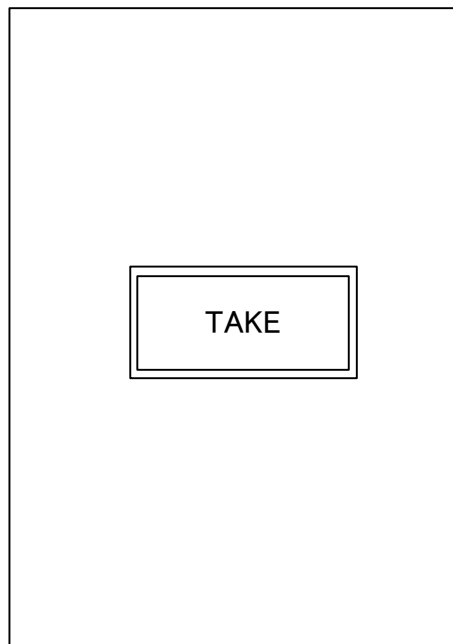
CBL5000-DSK1, CBL5000-DSK2 いずれかを DSK5112 に付属 (カスケード最終段には CBL5000-DSK1 を、カスケード最終段以外は CBL5000-DSK2 をご指定ください。)

■ 外觀



DSK5102

DSK5112



RMT5000-DSK1