

SP104-16

3G/HD/SD-SDI、AES、16 チャンネル対応オーディオモニタ

仕様書

株式会社 コスミックエンジニアリング

〒191-0065 東京都日野市旭が丘 3-2-11

URL: <http://www.cosmic-eng.co.jp/>

E-Mail: c1000@cosmic-eng.co.jp

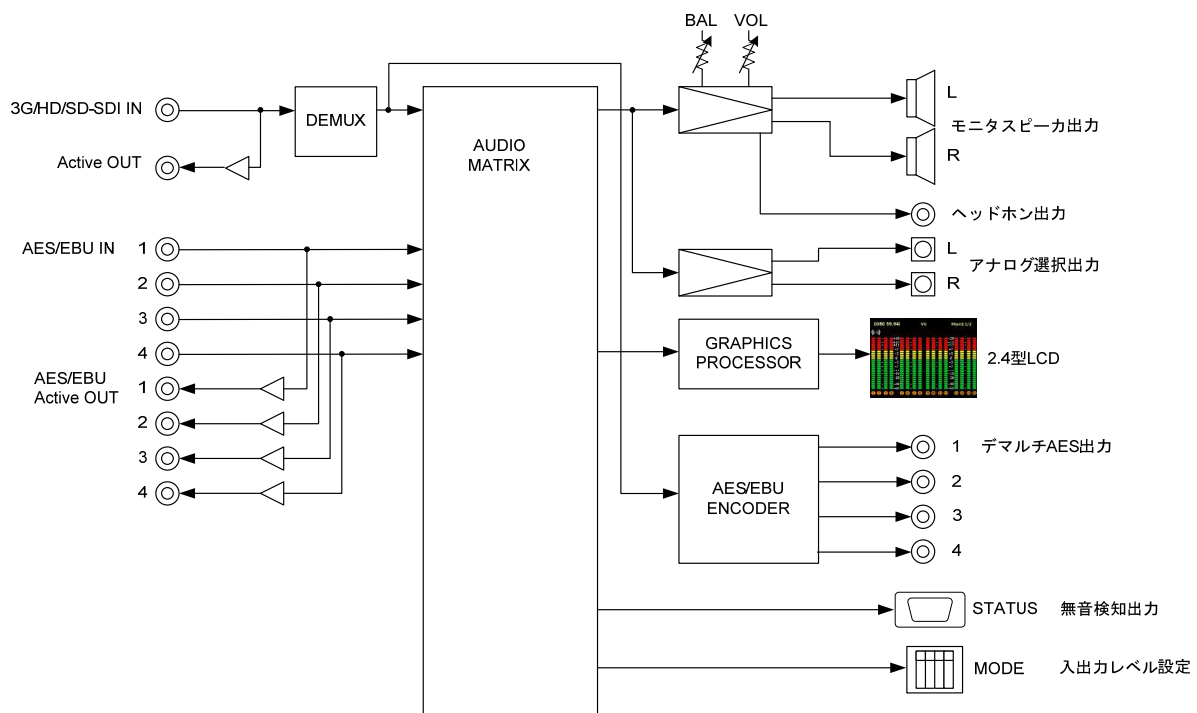
■ 概要

SP104-16 は 3G/HD/SD-SDI、AES に対応した 16 チャンネルオーディオモニタです。出力には、SDI、AES のアクティブスルー出力と、アナログ選択出力、及び SDI エンベッドオーディオのデマルチプレクス AES 出力を備えます。

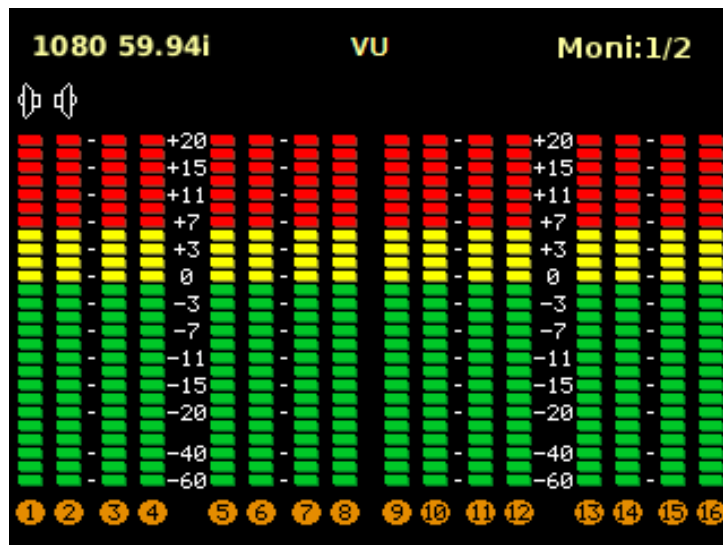
■ 特長

- ・2.4 型 LCD を搭載し、26 セグメント 3 色バーグラフによるレベル表示の他、入力選択状況、モニタリングの状況等を同時に表示します。
- ・入力は、3G/HD/SD-SDI x1、AES/EBU x4ch を搭載。入力ソース選択は INPUT スイッチを押すごとに SDI → AES/EBU と切り替わります。SDI 選択時には、INPUT スイッチが点灯状態となり、AES/EBU 選択時は消灯状態となります。また、LCD 画面の左上部に、SDI 選択時は、SDI フォーマットを表示し、AES/EBU 選択時は、AES と表示します。
- ・出力は、3G/HD/SD-SDI アクティブスルー、AES/EBU アクティブスルー4ch、デマルチプレクス(AESx4ch)、アナログ選択出力(600Ωバランス)を装備。
- ・5.1ch ダウンミックス・モニタリング機能。モニタリング音声、アナログ選択出力へのチャンネル選択は MON.CH SEL スイッチを押すごとに 1/2→3/4→5/6→7/8→9/10→11/12→13/14→15/16→DM→1/2 と切り替わります。LCD 画面右上部には、現在モニタリングしているチャンネルを表示し、該当チャンネルのバーグラフにはスピーカマークが表示されます。
- ・METER スイッチを押すことにより、バーグラフが、VU 表示→ピーク表示→ピーク・ホールド表示→ズーム表示と順に切り替わります。また、DISPSEL スイッチを押すごとにバーグラフの表示を 1～8ch→9～16ch→1～16ch と順に切り替えます。
- ・無音検知出力を装備
- ・16 チャンネルすべてにデジタルオーディオ信号の有無を表示。
- ・暗所でも操作しやすい、照光式スイッチを採用。
- ・パワフルでクリアな音質のモニタスピーカ(4W+4W)、ヘッドホン出力装備。
- ・欧州 RoHS 指令に適合しております。

■ ブロック図

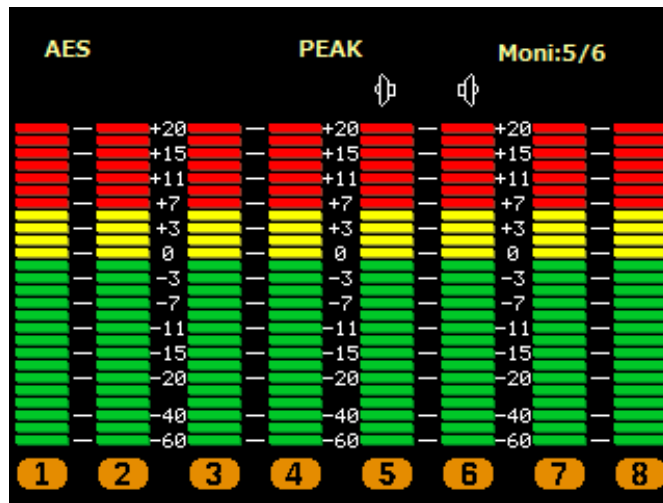


■ 画面表示例

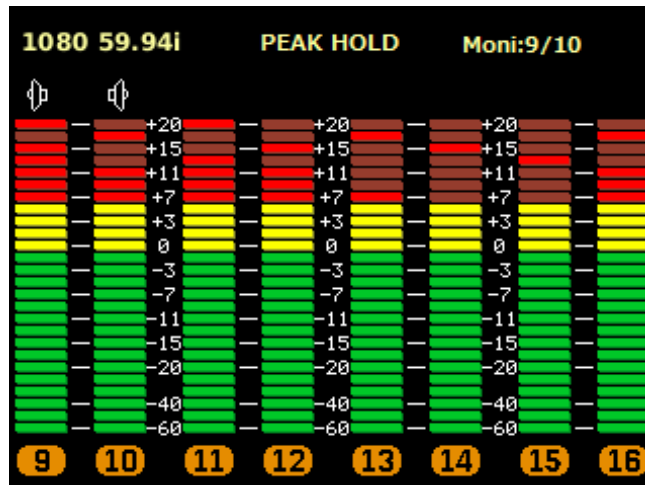


SDI入力、VU表示、1/2chモニタリング、1~16ch表示

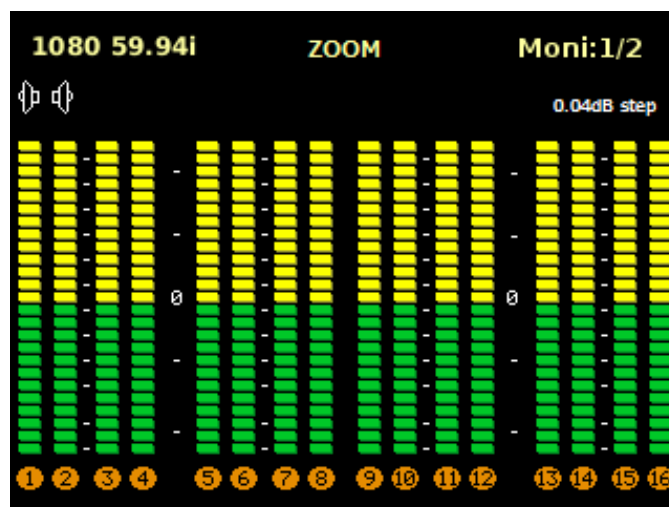
■ 画面表示例



AES入力、ピーク表示、5/6chモニタリング、1~8ch表示



SDI入力、ピーク・ホールド表示、9/10chモニタリング、9~16ch表示



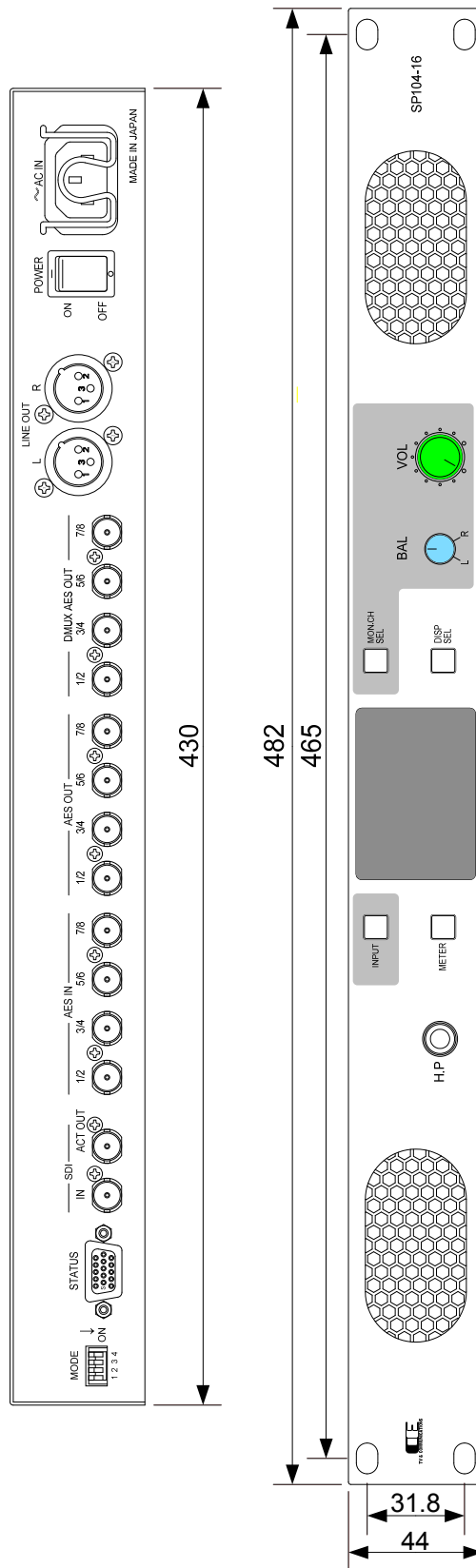
SDI入力、ズーム表示、1/2chモニタリング、1~16ch表示

■ 定格

SDI 入力	対応フォーマット (映像)	3G-SDI 1080/60p, 59.94p, 50p(レベル A/B) HD-SDI 1080/60i, 59.94i, 50i, 30p, 29.97p, 25p, 24p, 23.98p, 30psf, 29.97psf, 25psf, 24psf, 23.98psf 720/ 60p, 59.94p, 50p, 30p, 29.97p, 25p, 24p, 23.98p SD-SDI 525/59.94i, 625/50i
	対応フォーマット (音声)	48kHz サンプリング 20bit, 24bit 同期音声のみ対応
	コネクタ	BNC×1
	入力レベル、インピーダンス	0.8 Vp-p 75 Ω
SDI アクティブスルー 出力	コネクタ	BNC×1
	出力レベル、インピーダンス	0.8 Vp-p 75 Ω
AES/EBU 入力	対応フォーマット	32kHz~96kHz サンプリング 16bit~24bit、4 系統が同期していること
	コネクタ	BNC×4
	入力レベル、インピーダンス	1 Vp-p 75 Ω
AES/EBU アクティブ スルー出力	コネクタ	BNC×4
	出力レベル、インピーダンス	1 Vp-p 75 Ω
デマルチプレクス AES/EBU 出力	対応フォーマット	48kHz サンプリング 24bit
	コネクタ	BNC×4
	出力レベル、インピーダンス	1 Vp-p 75 Ω
アナログ選択出力	コネクタ	XLR3 (オス) x2
	出力レベル、インピーダンス	0dBm/+4dBm 切替可能 (基準レベル入力時)、600Ω平衡
	周波数特性	20Hz~20kHz ±0.5dB 以内
	ソース選択	1/2,3/4,5/6,7/8,9/10,11/12,13/14,15/16,DM
ステータス出力	コネクタ	高密度 Dsub15 ピン(メス)x1
モニタスピーカ	フルレンジ	7cmx4cm 8Ω x2
モニタアンプ	最大出力	4W+4W (フルレンジ)
	周波数特性	20Hz~20kHz ±1dB 以内
	歪率	0.5%以下 定格出力・抵抗負荷時
	S/N	75dB 以上
ヘッドホン出力	コネクタ	φ6.3 標準ステレオジャック
	最大出力	50mW
レベルメータ	表示	2.4 型 LCD バーグラフ式 入力有無表示
	レベル範囲	26 セグメント -60~+20dB
	機能	VU/ピーク/ピークホールド/ズーム(0dB 中心に 0.04dB ステップ)表示切替 1~8ch/9~16ch/1~16ch 表示切替

オプション	無音検知パネル SD10a
動作環境	0 °C ~ 40 °C 20 % ~ 85 % (結露無きこと)
電源	AC 90V ~ 264V 50/60 Hz
消費電力	約 35W (暫定)
外形寸法	W482 × H44 × D200 mm (突起部を除く)
質量	約 4.3kg (暫定)

■ 外観



奥行き200mm (突起物含まず)