

COSMIC ENGINEERING

ユニバーサルマウントアダプタ  
SCA-UMA10 / SCA-UMA20



# ハンディタイプ 4K ビデオカメラに アクセサリを取り付けるためのアダプタです。

ハンディタイプの 4K ビデオカメラにカメラアダプタ、ビューファインダを取り付けてシステムカメラとして運用する場合や、カメラ用バッテリーを取り付けて長時間撮影をする場合など、比較的大きく、重量のあるアクセサリを使用する場合などに使用します。

小型カメラ用の **SCA-UMA10** と中型カメラ用の **SCA-UMA20** があります。



SCA-UMA10



SCA-UMA20

## ■ 小型・軽量、カメラワークに負担をかけません。

カメラ本体以外は軽く、小さいことが必要です。色々なアクセサリを取り付ける際、その存在を忘れるくらい、じゃまになりません。三脚に負担がかかりにくいので、一回り小型のものが使用できます。

## ■ 色々なアクセサリの取り付けができます。

背の部分は V プレートが標準装備ですので、カメラアダプタやカメラ用バッテリーがそのまま取り付けできます。トップ部はカメラ用アクセサリシューや、V シューマウントの取り付けが可能ですから、ビューファインダや、ビデオライト、メモリーレコーダ等が使用できます。



## ■ 重厚な 5mm 厚アルミ材を使用。軽くて丈夫です。

多少重量のあるアクセサリを取り付けても問題ありません。5mm 厚のアルミ材が安心感を持たせるだけでなく、上質な品質感を醸し出します。



## ■ 三脚への取り付けは幅広く対応。

カメラ用ネジでの取り付けも、三脚アダプタを使用しての V マウントでも対応いたします。



## SCA-UMA10 装着例

SCA-UMA10 にカメラアダプタ SCA-SP5、  
ビューファインダ SCA-VF50 を装着した例です。



**SCA-UMA10** 希望小売価格 132,000 円 (税抜価格 120,000 円)

## SCA-UMA20 装着例

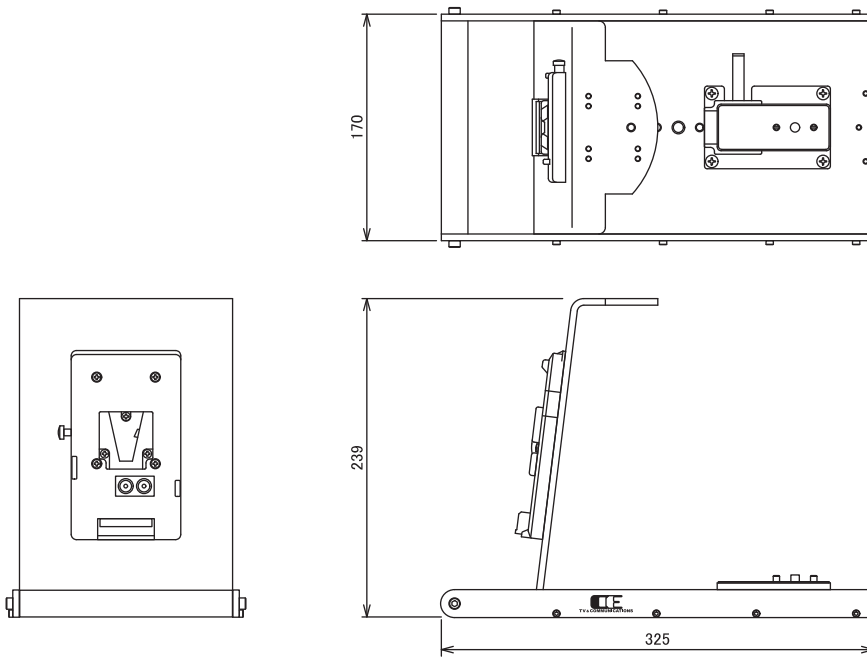
SCA-UMA20 にカメラアダプタ SCA-SP5、  
ビューファインダ SCA-VF70 を装着した例です。



**SCA-UMA20** 希望小売価格 165,000 円 (税抜価格 150,000 円)

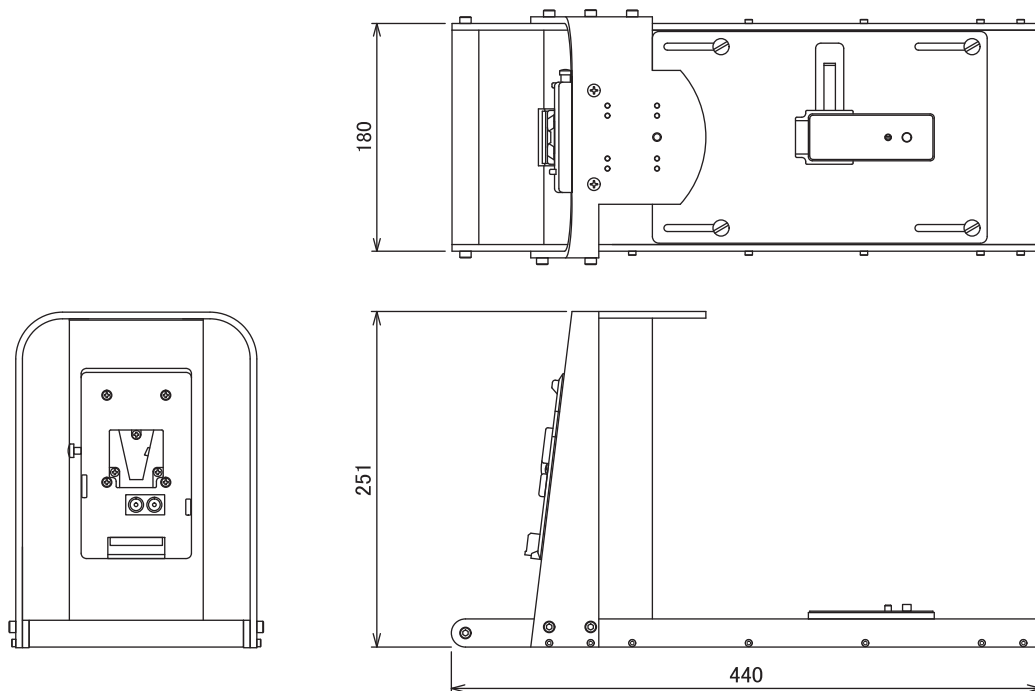
## SCA-UMA10 外形寸法図

質量 約 1.9 kg



## SCA-UMA20 外形寸法図

質量 約 2.4 kg



仕様および外観は、改良のため予告なく変更することがありますので、予めご了承ください。

**⚠ 安全に関するご注意**

ご使用前に取扱説明書をよくお読みの上、正しくお使いください。

2022.09 版